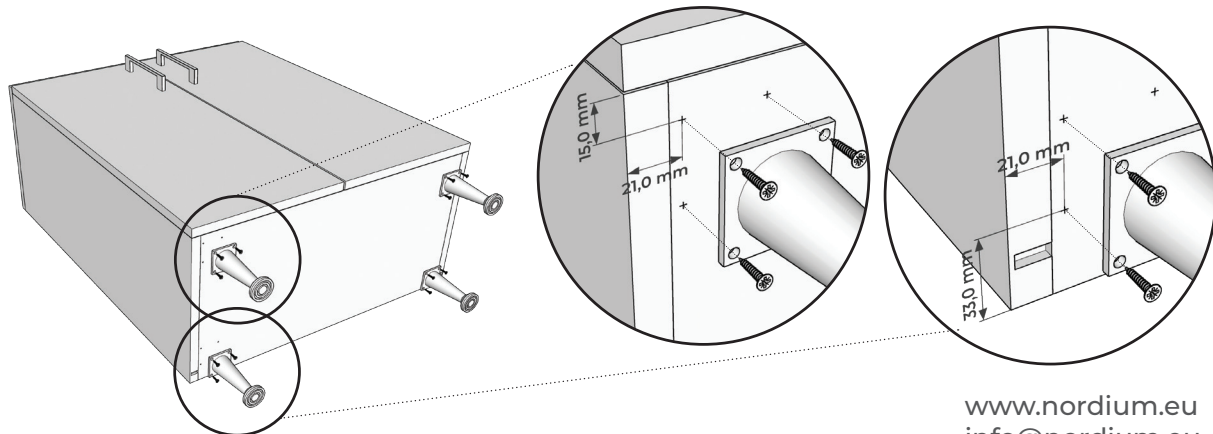
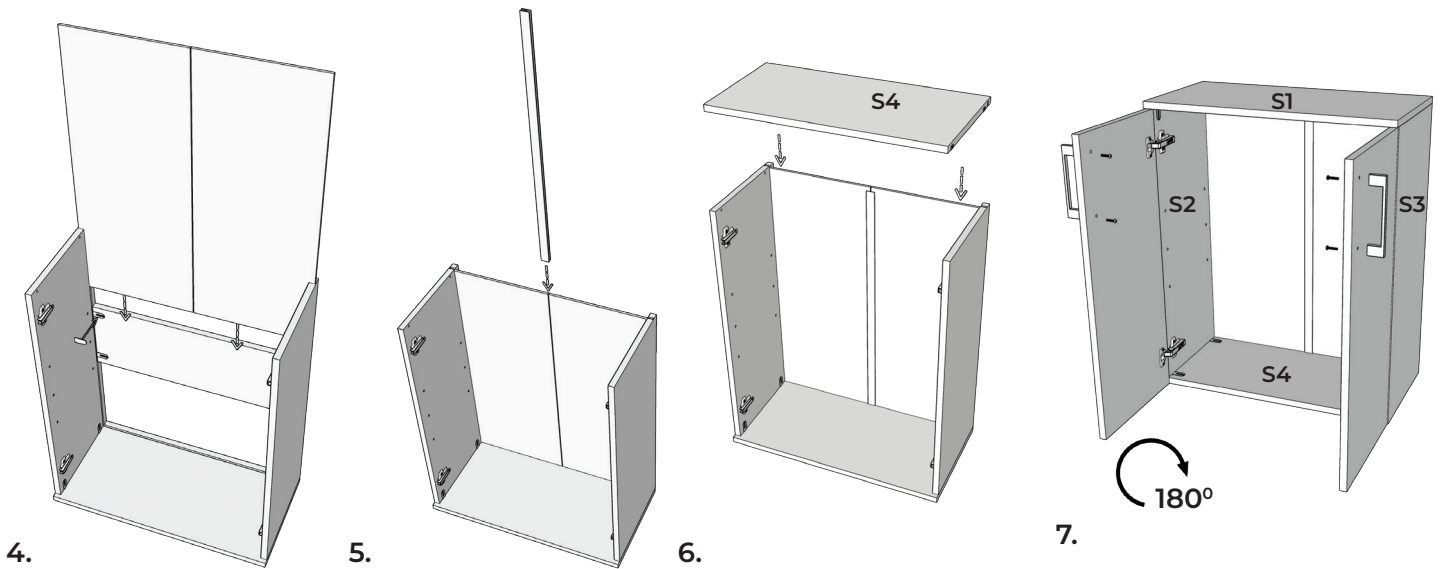
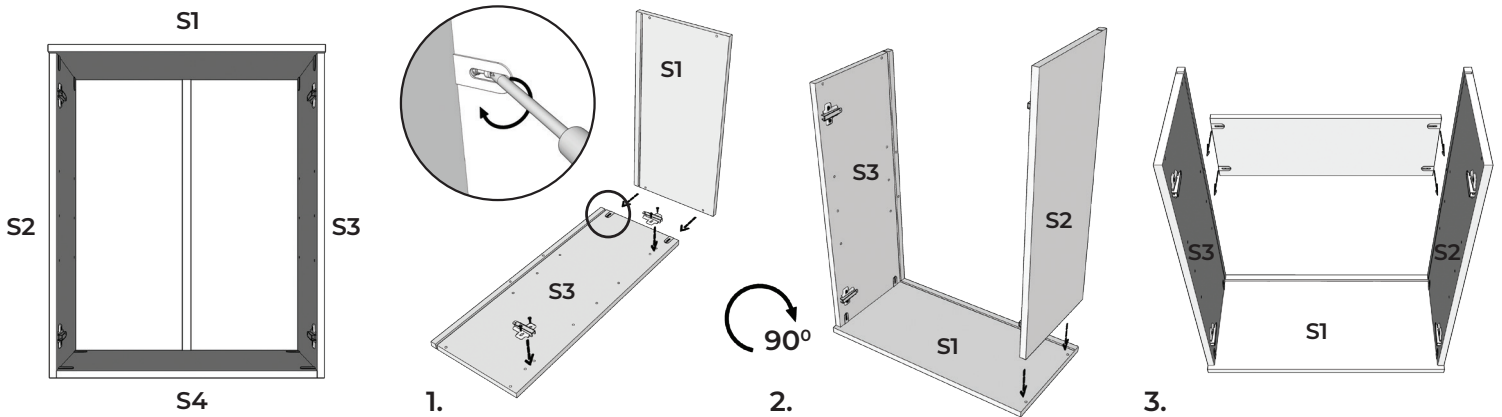
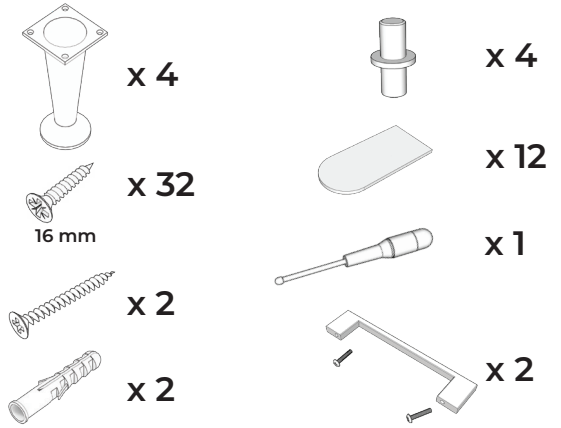
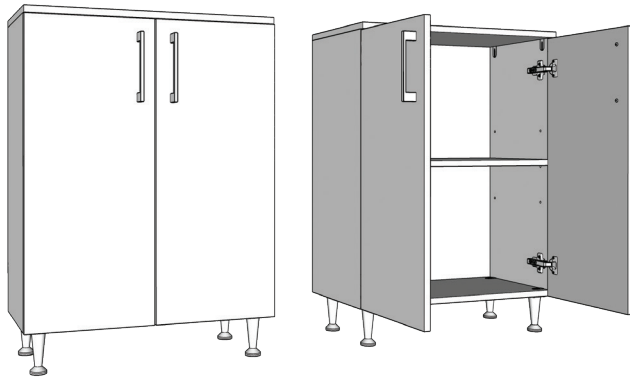
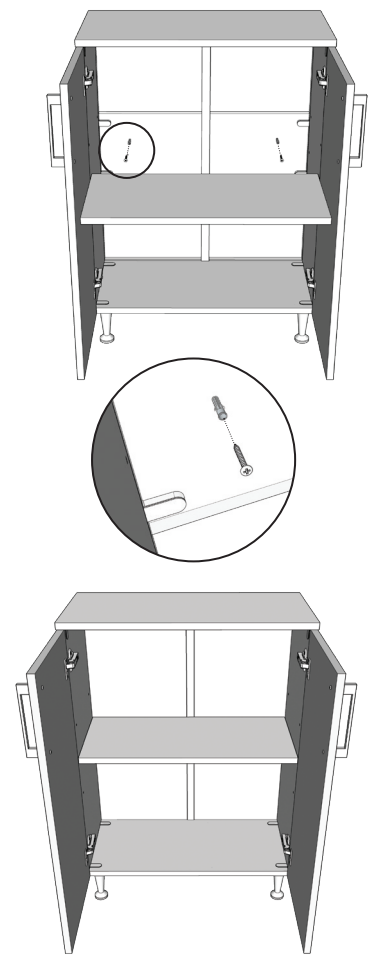
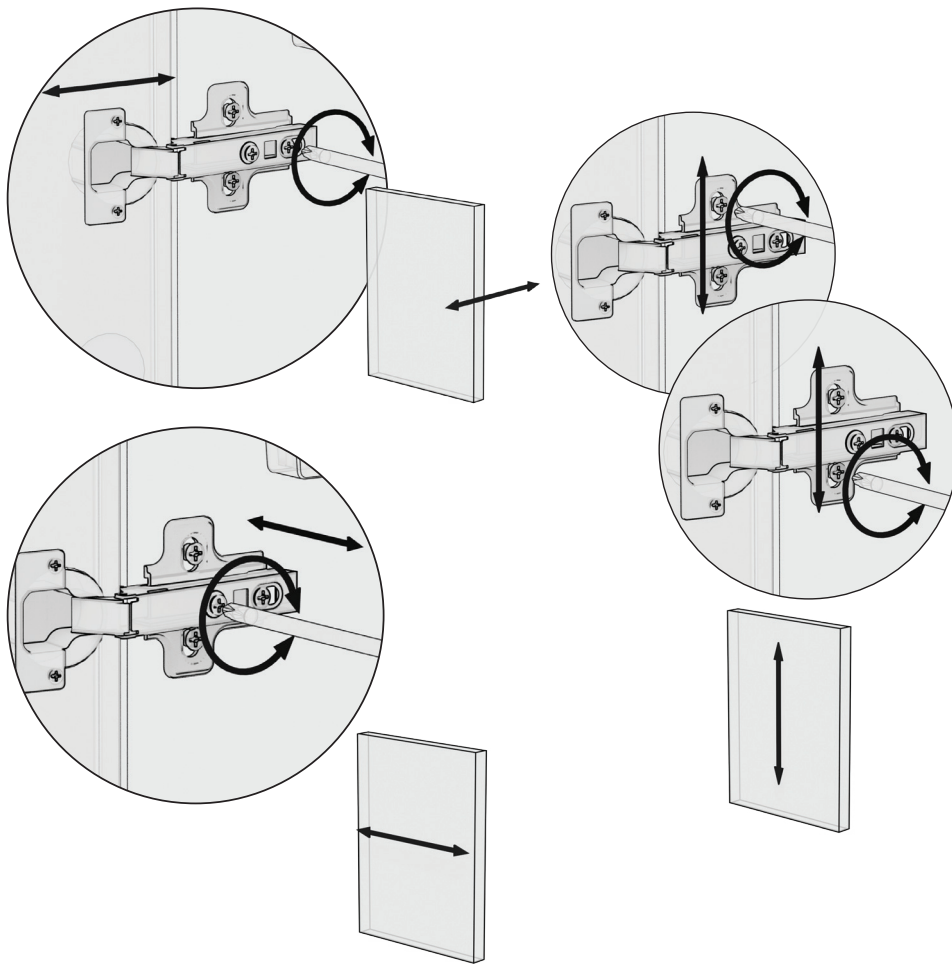


# ASENNUS- JA HOITO-OHJE

## PAIGALDUS- JA HOOLDUSJUHE

AKA60M  
AKA60V





## KAAPISTOJEN ASENNUS

Kalusteet on tarkoitettu käytettäväksi kosteissa tiloissa. Silloin kylpyhuoneessa on oltava riittävä ilmanvaihto. Nyrkkisääntö: jos peili jää suihkun jälkeen huurteiseksi, on ilmanvaihdossa ongelmia.

Kaapit eivät saa altistua vesiroiskeille. Suojaa ne tarvittaessa suihkuseinällä. Pelkkä suihkuverho ei useimmiten suojaa riittävästi. Takuu ei korvaa vesiroiskeiden aiheuttamia vaurioita. Kaapit on aina heti kuivattava vesiroiskeista.

Alakaappi AKA asennetaan säädettävien jalkojen kanssa.

**AKA on aina kaatumisen estämiseksi kiinnitettävä ruuveilla seinään.** Vaihda tarvittaessa pakkauksessa mukana tulevat kiinnitysruuvit ja propit sopivampiin. Hyviä kiinnitysvinkkejä: wurth kiinnitysopas. Jos seinässä on vesieristys, tiivistä ruuvien reiät sopivalla massalla. Asentamiseen tarvitaan porakone, mitta, vatupassi, kynä ja ruuvimeisseli.

## HOITO

Kuivaa vesiroiskeet heti. Älä käytä hankaavia puhdistusaineita tai -välineitä.

Kaappia ei saa altistaa ammoniakille, hapoille, vahvoille puhdistusaineille, hiusväreille tai kloorille.

## KIERRÄTYS ON TÄRKEÄ OSA TUOTTEEMME ELINKAARTA

Tutustu paikkakuntasi kierrätysmääräyksiin ja kierrätyspisteiden sijaintipaikkoihin.

MDF- ja lastulevyosat kierrätetään puuna, metalliosat metallinkeräykseen.

Tuotteen pakkaus: pahvi pahvinkeräykseen, styrox ja muovi muovinkeräykseen.

Tuotteisiimme saa myös varaosat: [info@nordium.eu](mailto:info@nordium.eu)

## KAPPIDE PAIGALDUS

Kapid on mõeldud kasutamiseks niisketes ruumides. Vannitoas tuleb tagada piisav ventilatsioon. Rusikareegel: kui peegel jääb pärast duši all käimist uduseks, on ventilatsioon ebapiisav.

Kapid ei tohi saada otseselt vett. Kaitse vajadusel kappe otsese vee eest dušiseinaga. Ainult dušikardin ei ole kappide kaitseks piisav. Garantii ei kata otsese vee tõttu tekkinud kahjustusi. Kapid tuleb koheselt kuivatada pärast otsese veega kokkupuutumist.

Säilituskapp AKA paigaldatakse jalgadele seisma. **AKA-kapp tuleb ümberkukkumise vältimiseks kinnitada kaasasolevate kruvidega seinale.** Vajadusel vaheta pakis kaasas olevad kruvid ja tüüblid seinatüübiga sobivaks.

Häid kinnituspunktid: ESSVE kinnituslahendused. Kui seinas on hüdroisolatsioon, tihenda kruviaugud sobiliku massiga.

Paigaldamisel vajad enamasti drelli, mõõdulinti, loodi, pliatsit ja kruvikeerajat.

## HOOLDUS

Kuivata veepritsmed koheselt. Ära kasuta abrasiivseid puhastusaineid või -vahendeid.

Väldi kapi kokkupuudet ammoniaagi, hapete, tugevate puhastusainete, juuksevärvi ning klooriga.

## TAASKASUTUS ON TÄHTIS OSA MEIE TOODETE ELUKAAREST

Kasutamiskõlbmatuks muutunud toode ja pakend hävita vastavalt kehtivatele nõuetele ja keskkonda säästvalt.

Varuosad: [info@nordium.eu](mailto:info@nordium.eu)

[www.nordium.eu](http://www.nordium.eu)  
[info@nordium.eu](mailto:info@nordium.eu)

