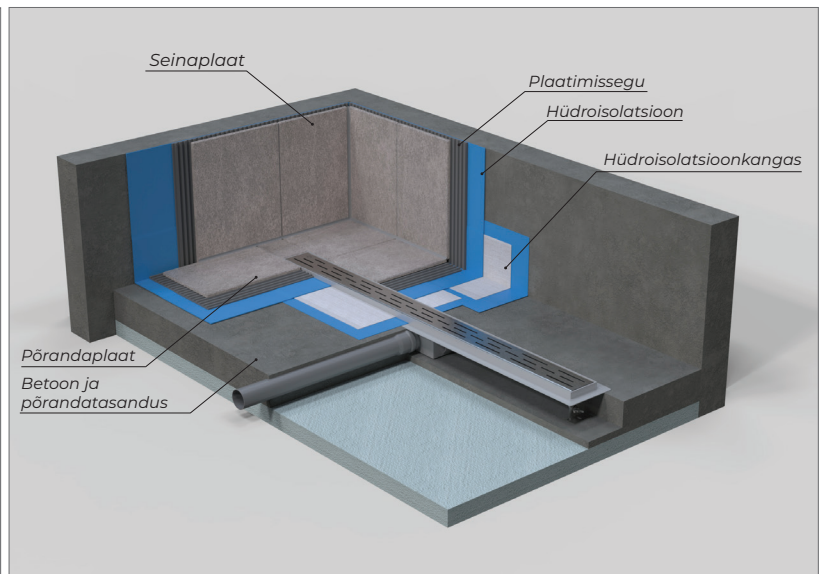
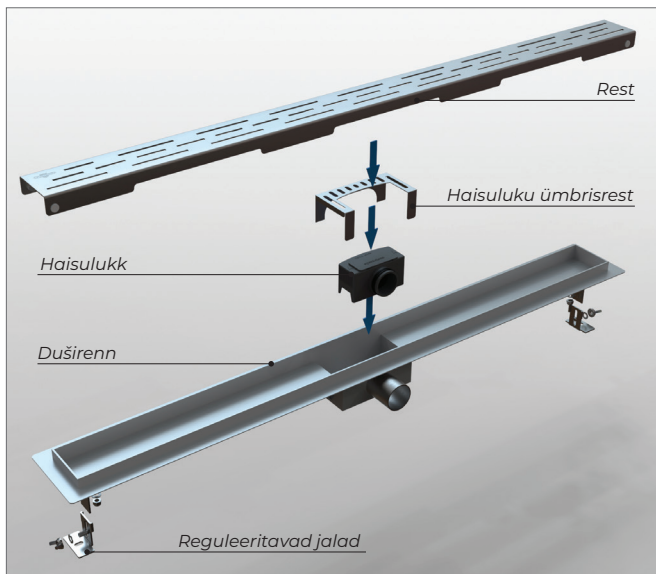


PAIGALDUSJUHEND

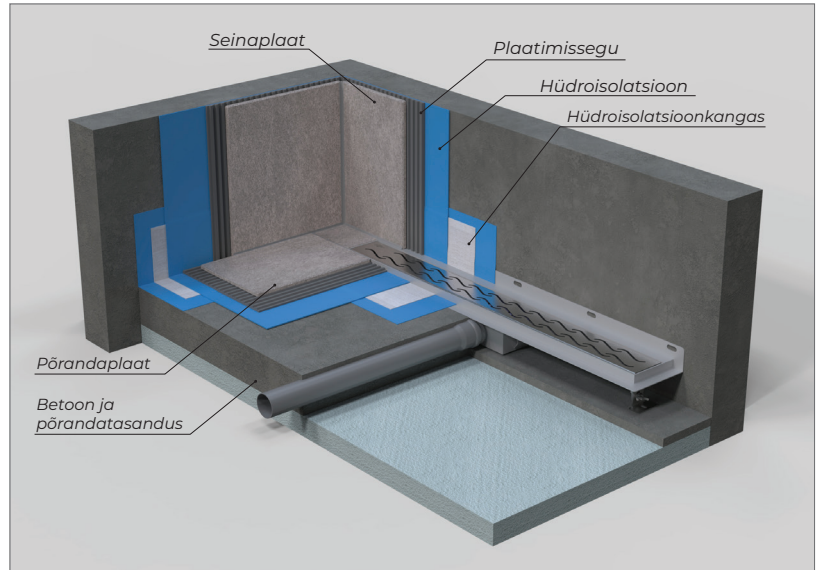
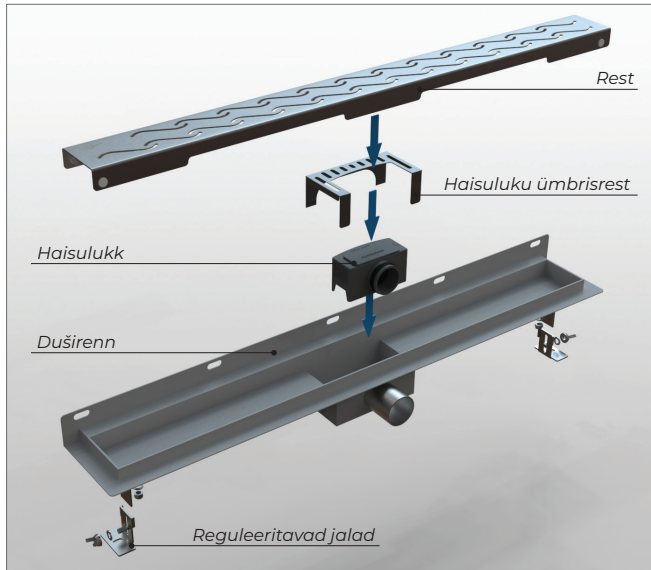
- Veendu, et duširenni paigaldamiseks oleks piisavalt ruumi ja seda saab vabalt kanalisatsioonisüsteemi ühendada.
- Valige hoolikalt duširenni asukoht. Dušiseina või -nurga alla paigaldades veenduge, et resti oleks võimalik puhastamiseks eemaldada.
- Duširenni väljuva toru läbimõõt on 40 mm. Torustiku ühendamisel lükka renni äravooluava muhvi põhjani.
- Võib kasutada ka 40/50 üleminekut. Üleminek 40/50 ei sisaldu komplektis.
- Enne paigaldust täida renn veega veendumaks, et selles pole lekkeid.
- Vee äravooluhulk sõltub lisaks duširennile ka kanalisatsioonitorustikust ja selle väljaehitusest.
- Horisontaalselt ehitatud äravoolutorustik peab olema võimalikult lühike ja piisava kaldega.
- Kanalisatsioonitorustik ehitada välja vastavalt nõuetele.
- Enne paigaldust eemalda rest. Renni kõrgemad servad ja sisemised osad kata teibiga kaitsmaks metallpinda ja äravooluava.
- Veendu, et kõrvalised ained ja esemed ei pääseks renni äravooluavasse.



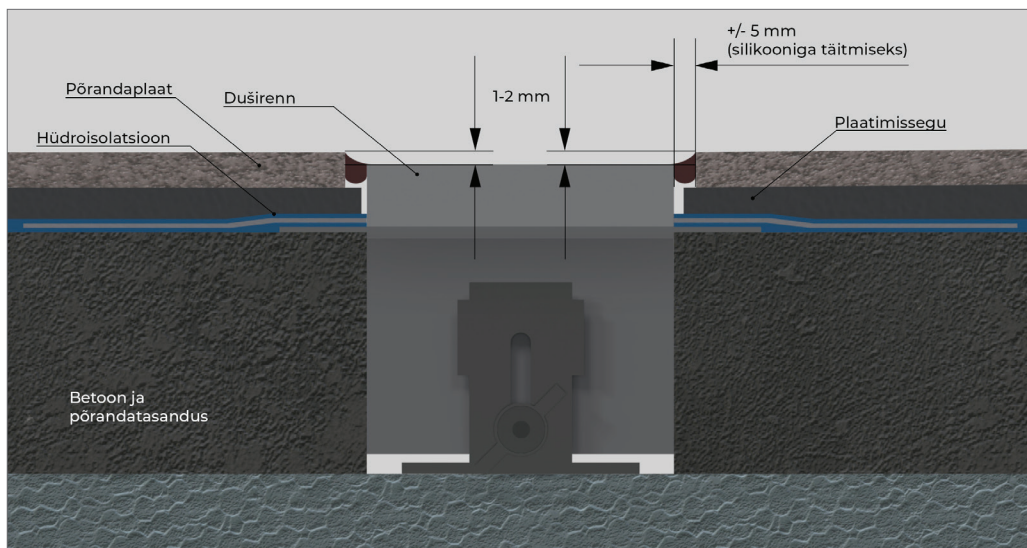
Duširenn loodida igas suunas. See on vee äravoolu tagamiseks väga tähtis. Loodist väljas duširenni kaudu võib kanalisatsioonitorustiku hais levida vannituppa.

Soovitame liivapaberiga karestada renni alumisi metallpindu põrandavaluga parema nakke tekitamiseks.

Sõltuvalt aluspõrandast ja konstruktsioonist tuleb renn fikseerida põrandavalu ajaks. Põrandavalu koos tasandusega teha kuni ääriseni. Põranda kaldenurk 0,5-2% renni poole.



Hüdroisolatsioon teha vastavalt tootja juhistele. Hüdroisolatsioon ei tohi jääda äärise alla (vt joonis). Läbi plaadivuukide nõrguda võib vesi jääb hüdroisolatsiooni peale ja aurustub hiljem. Plaatimine ja vuukimine teostada vastavalt juhenditele. Pärast plaatimist teostada renni ümbruse silikoonimine. Eemalda rennilt pehme plastiklabidaga paigaldustööde ajal sinna sattunud segujäägid. Kontrolli sifooni asetust, eemalda restilt kile ning aseta rest omale kohale.



HOOLDUS

Duširenni puhastamisel mitte kasutada teravaid ja abrasiivseid vahendeid. Puhastamisel kasutada tavalist kodukeemiat või roostevaba terase puhastamiseks mõeldud puhastusvahendit. Soovitame duširenni puhastada regulaarselt. Eemalda restidelt ning sifoonist sinna kogunenud takistused. Sifoon on eemaldatav ning lahtivõetav. Paigalda sifoon ning restid omale kohale tagasi.