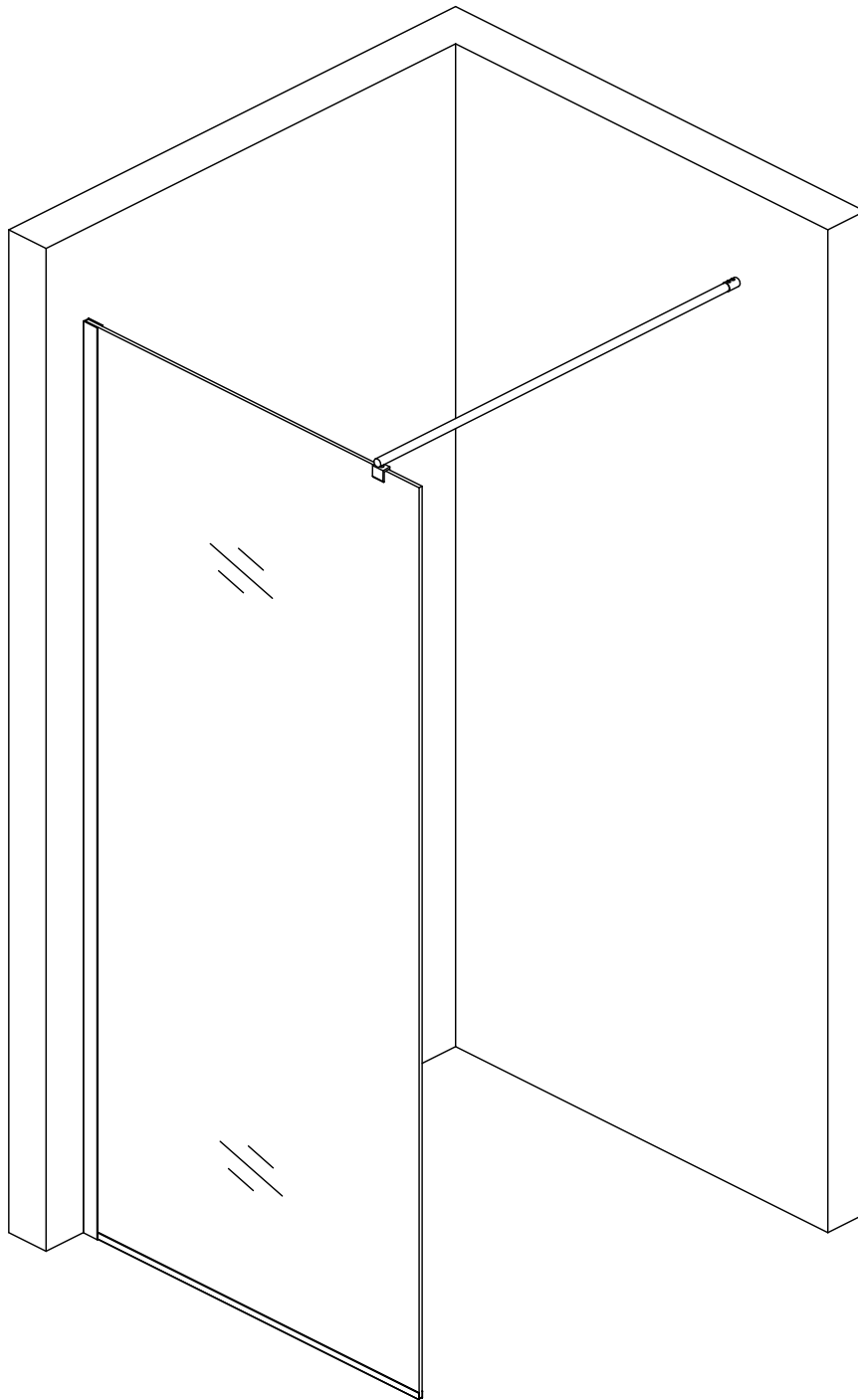


# PAIGALDUSJUHEND

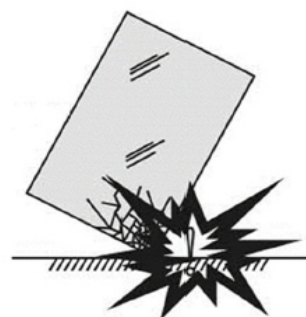
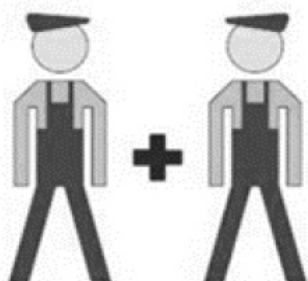
Fikseeritud dušisein

KP900K

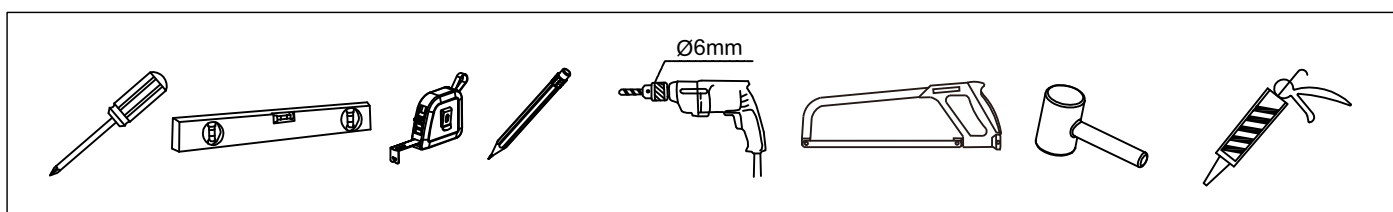


## Tähelepanu

- Veendu, et toode on terve.
- Kontrolli, et paigaldamiseks vajalikud osad ei ole koos pakendiga prügi hulka visatud.
- Hoolitse selle eest, et pakendist välja võetud klaasid oleksid paigaldamise ajal kaitstud. Paigalduse ajal kasuta alati pehmenlust (näiteks papist pakendit) klaasi ja põranda/seina vahel. Karastatud klaasi kõige õrnemad kohad on servad ja nurgad. Klaasi põrutus paigalduse ajal (näiteks klaasi põrutus nurgaga vastu põrandat) lõhub klaasi väikesteks tükkideks. Paigalduse ajal lõhutud klaase ei hüvitata.
- Soovitame säilitada paigaldus- ja hooldusjuhendi.
- Paigalduse soovitame teostada kahe inimese poolt.
- Paigalduse ajal kannu kaitseprille ja töökindaid.

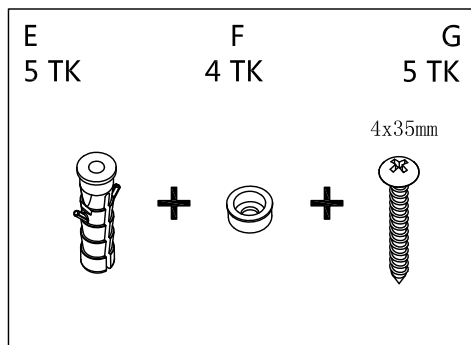
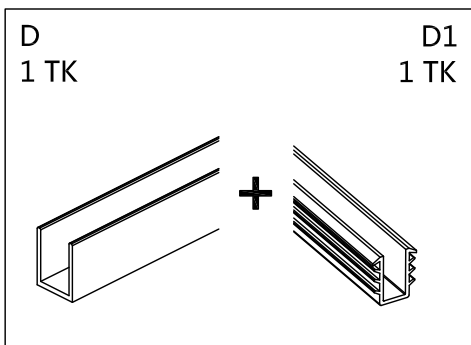
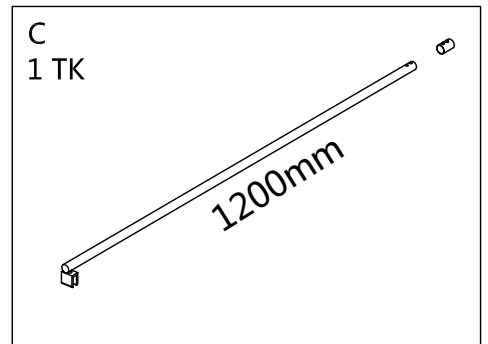
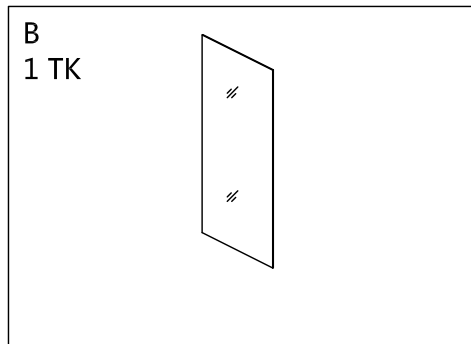
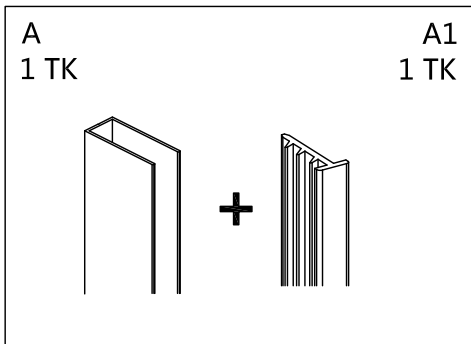
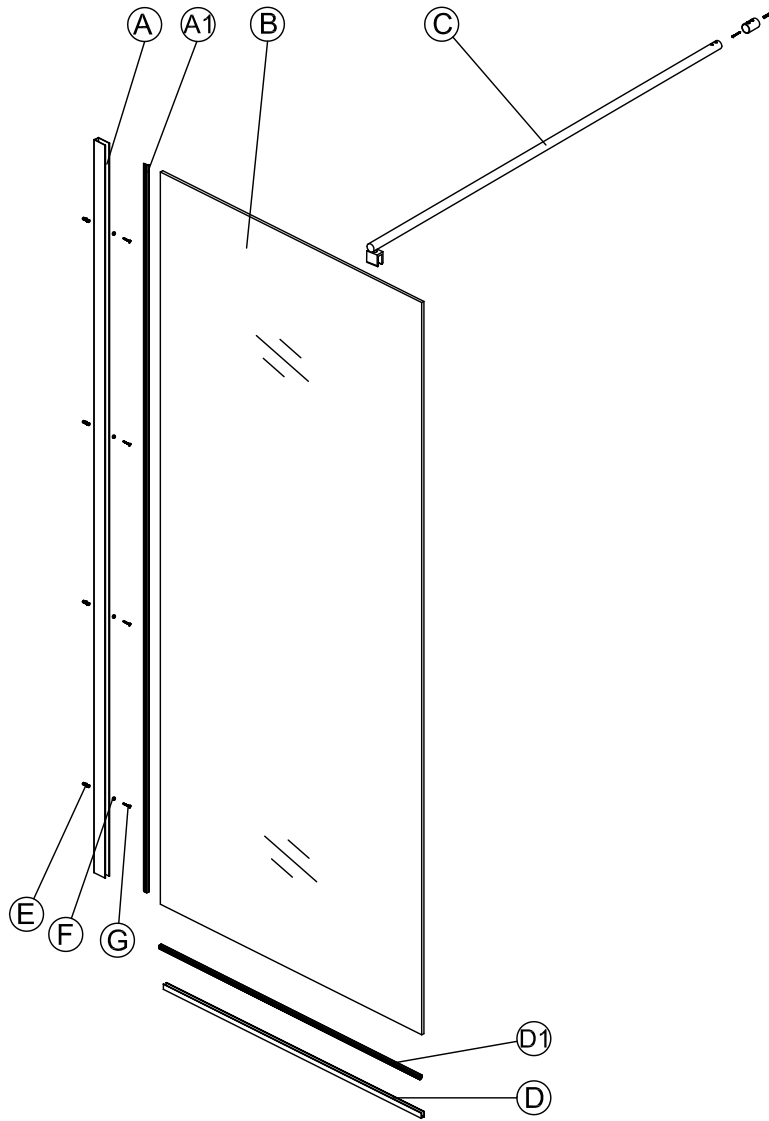


## Paigaldusel läheb vaja

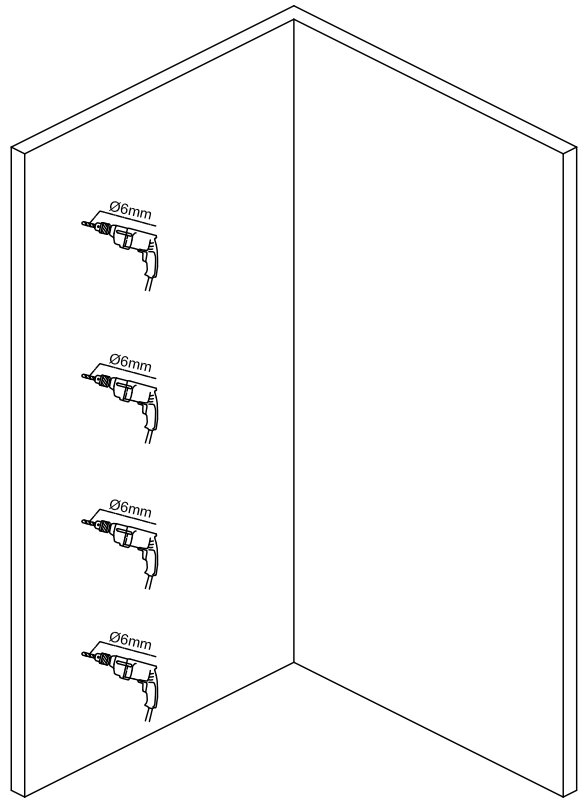
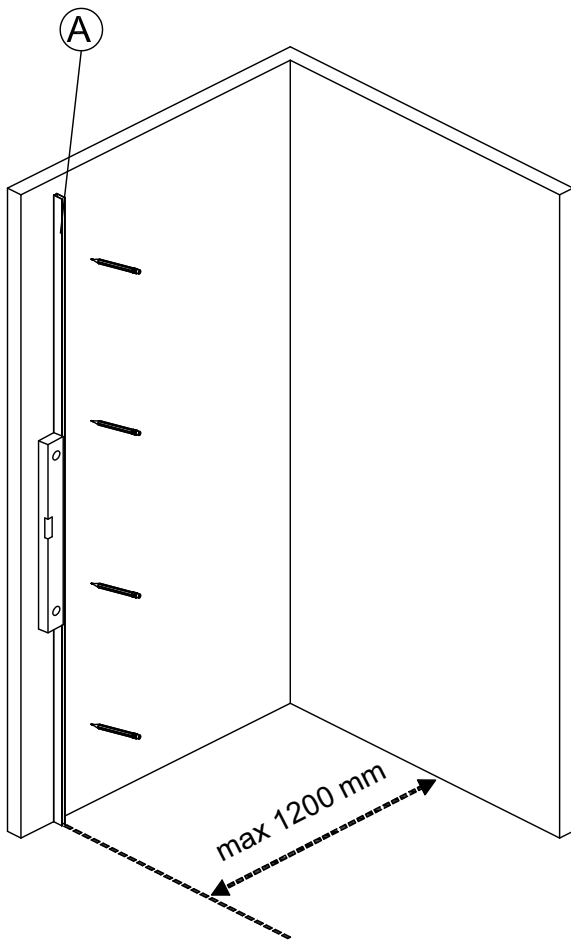


Tootes on kasutatud kõrgekvaliteedilist karastatud klaasi. Selle kasutusiga on pikk, kuid paigalduse ajal tuleb klaasi käsitleda eriti hoolikalt ja ettevaatlikult. Karastatud klaasi kõige õrnemad kohad on servad ja nurgad. Põrutus klaasi nurka või serva võib selle kergesti rikkuda.

**Paigalduse ajal lõhutud klaase ei hüvitata.**

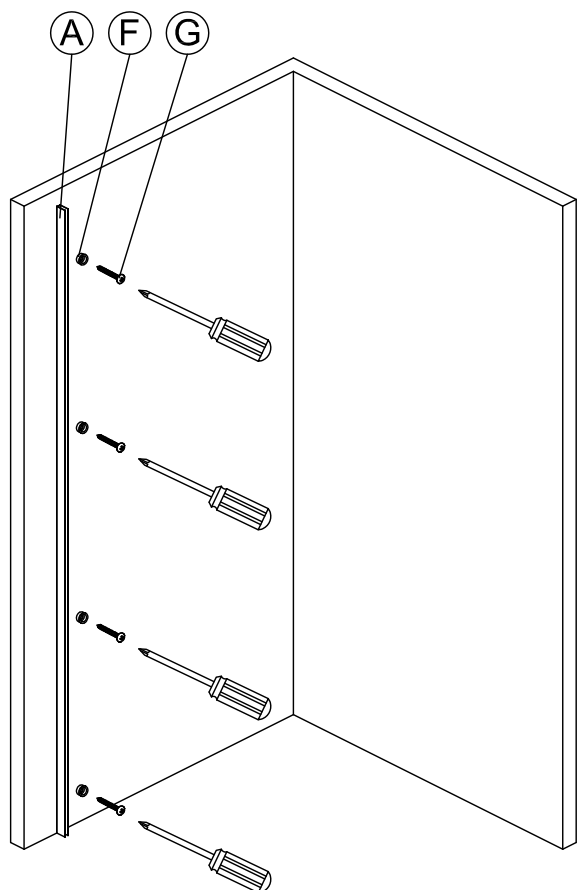
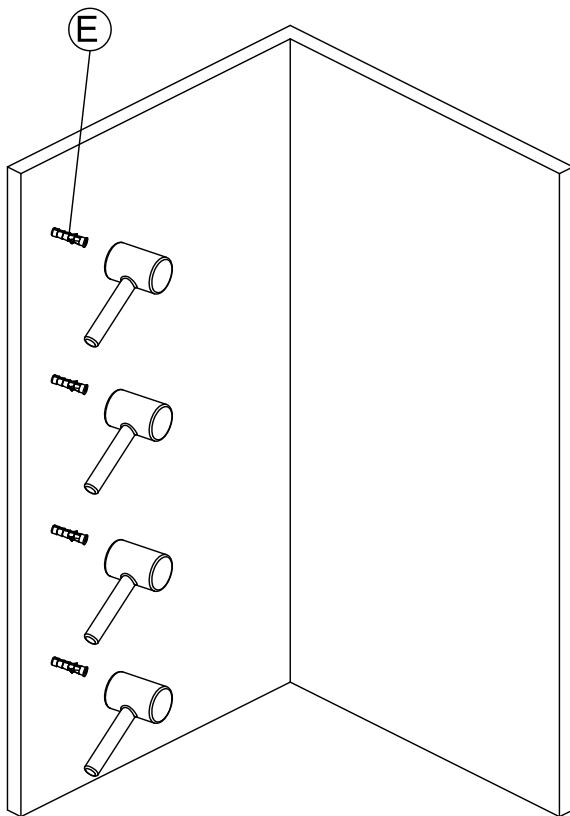


Puuritud avadesse ja tüüblitesse lisa sanitaarsilikooni.

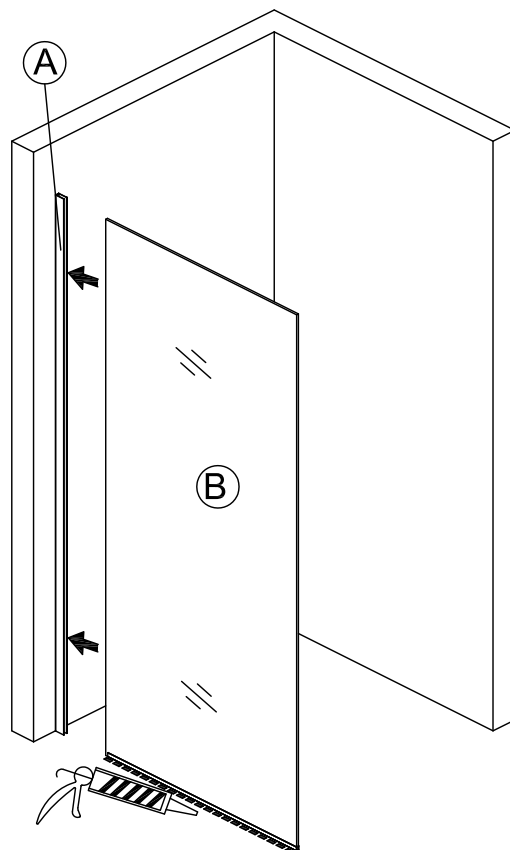
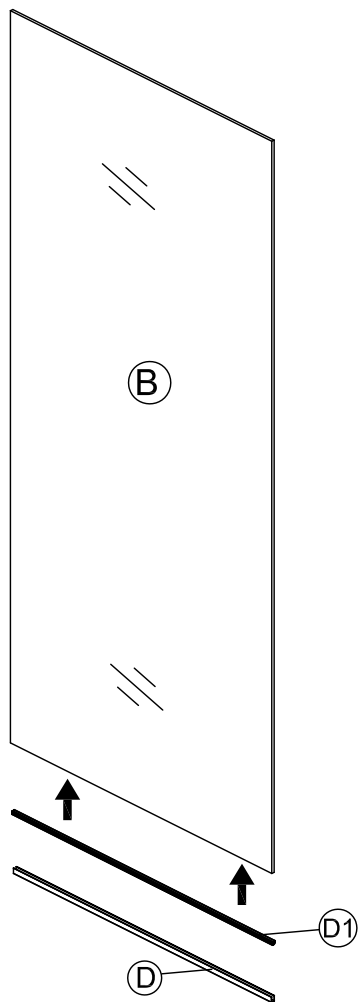


1. 2.  
3. 4.

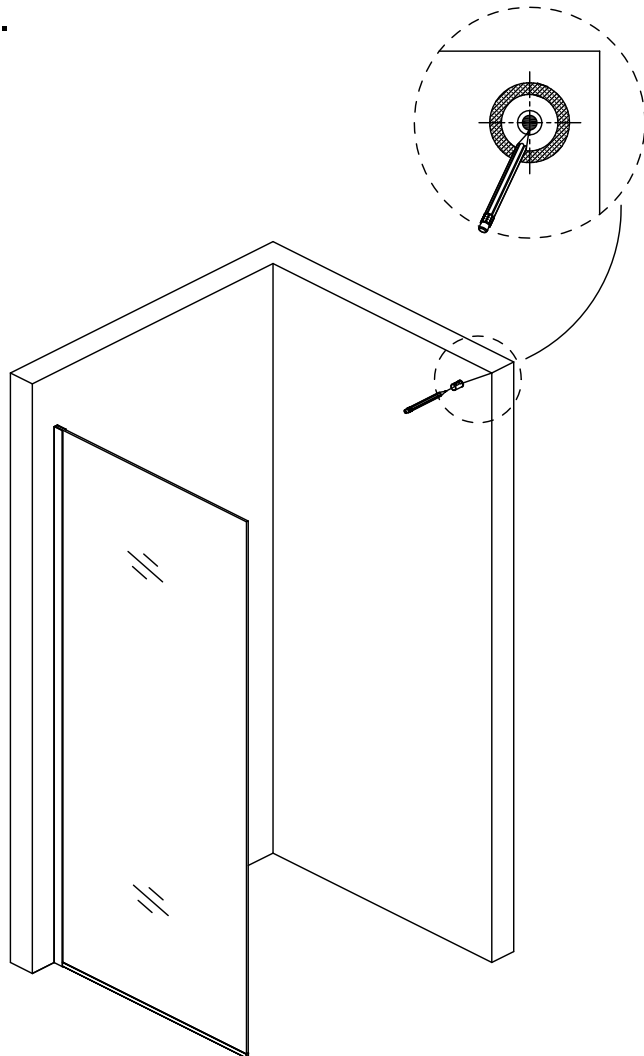
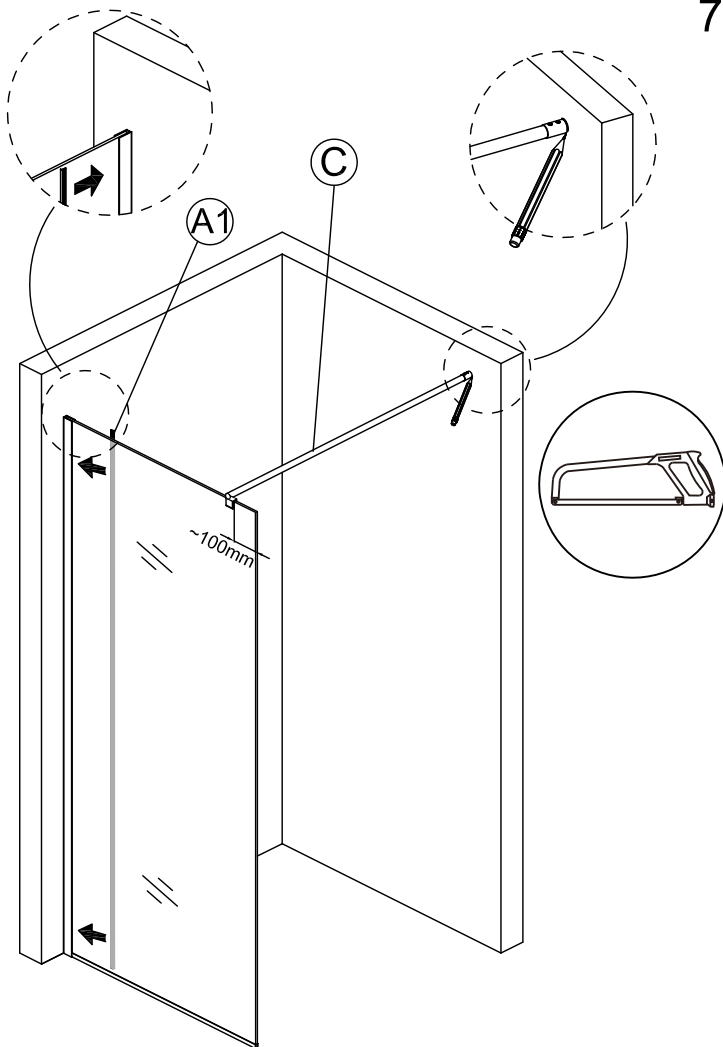
Pakendis on kaasas nn. universaaltüüblid. Kui seinakarkass nõuab eritüübleid, siis tuleb need vastavalt vajadusele ise soetada.



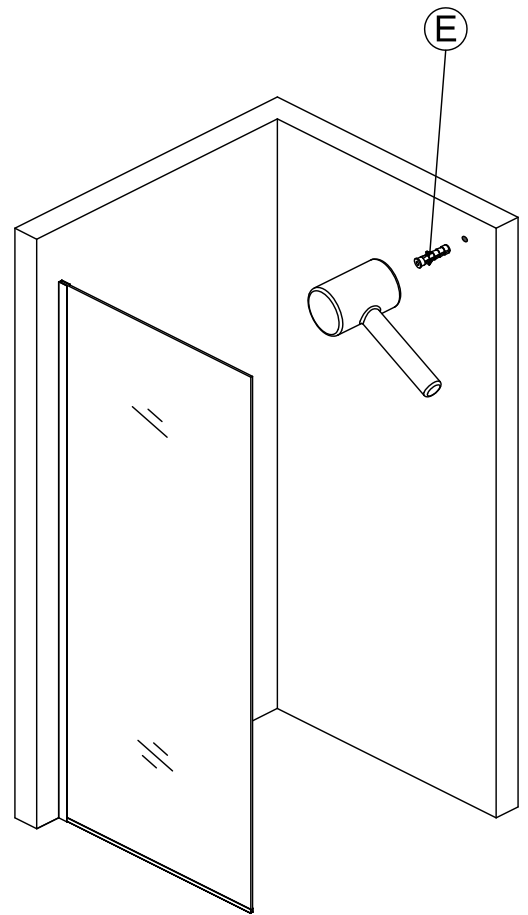
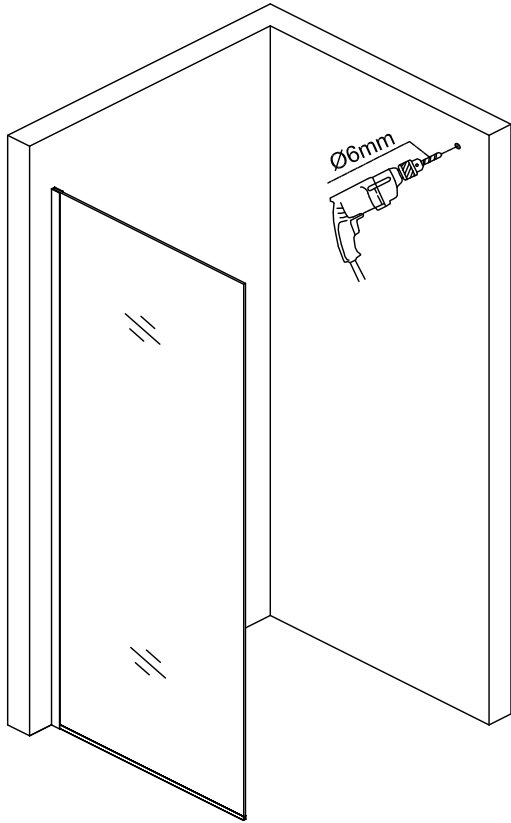
Enne lõplikku paigaldust proovi klaasi seinaprofili ja lõika põrandaprofiil sobivasse mõõtu.



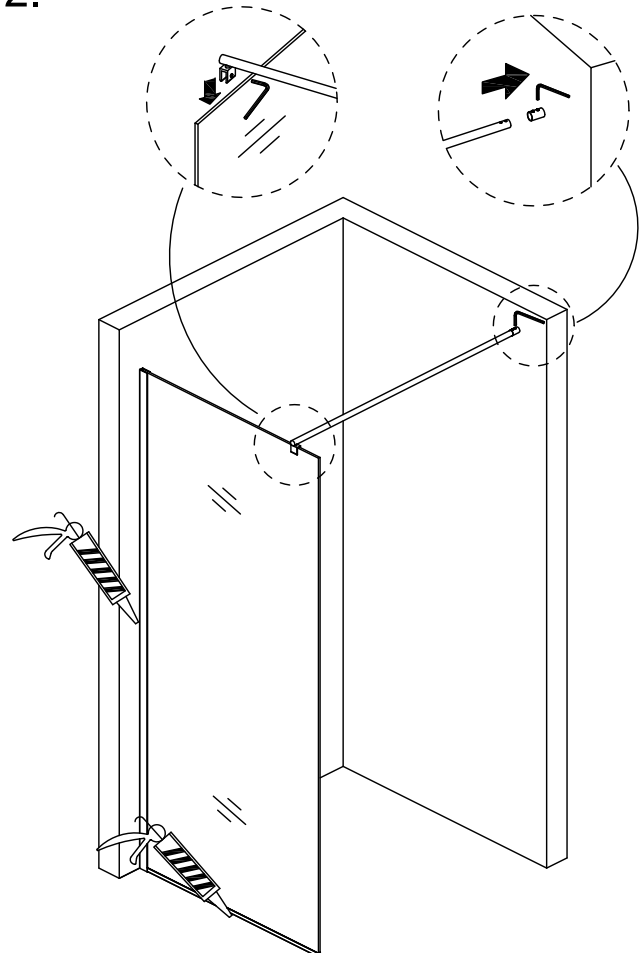
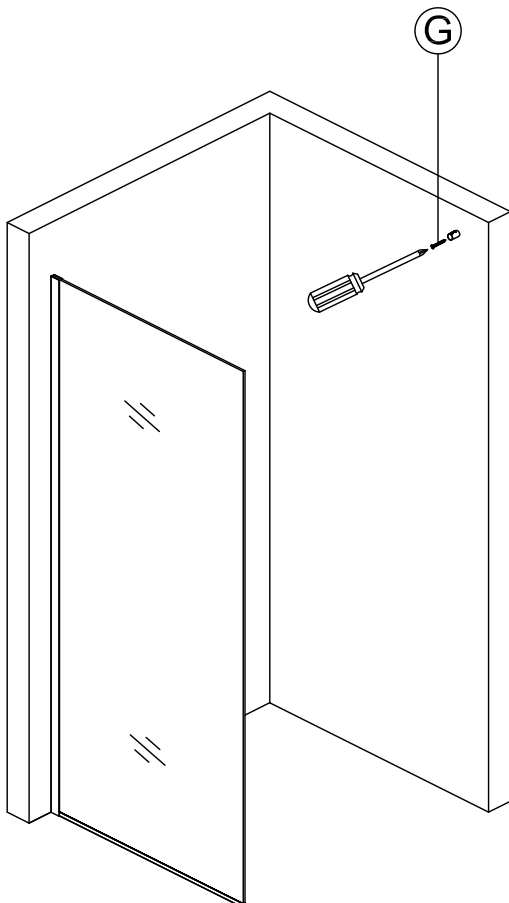
5. 6.  
7. 8.



Puuritud avasse ja tüüblisse lisa sanitaarsilikooni.



9.10.  
11.12.



Vajadusel võid lisada seinaprofilile mõlemale poolele silikooni tõkestamaks niiskuse imbumist seinakarkassi.

## **Puhastamine**

Klaasi võib puhastada tavalise aknapesuvahendiga. Ära kasuta pindade puhastamiseks karemaid vahendeid ega söövitava toimega aineid. Klaaspindade katmine spetsiaalsete nanovahenditega kergendab klaaside puhastamist. Suurema mustuse saab klaasidelt eemaldada lahjendamata Fairy-nõudepesuvahendiga. Kanna Fairy klaasile, oota 30 minutit ja loputa seejärel rohke veega.

Kare vesi võib klaasile jätta valgeid jälgi. Neid saab eemaldada äädikhappelahusega (spetsiaaltoode või veega lahjendatud lauaädikas). Kasuta pehmet harja või lappi. Loputa rohke veega.

## **Tootel on kaheaastane garantiid**

- ⇒ Tootel kehtib tootjapoolne garantiid. Järqi toote paigaldus- ja hooldusjuhiseid. Garantiid katab sellisel juhul materjali- ja tootmisvead.
- ⇒ Arve kehtib ostutõendina.
- ⇒ Garantiid hakkab kehtima ostukuupäevast.