

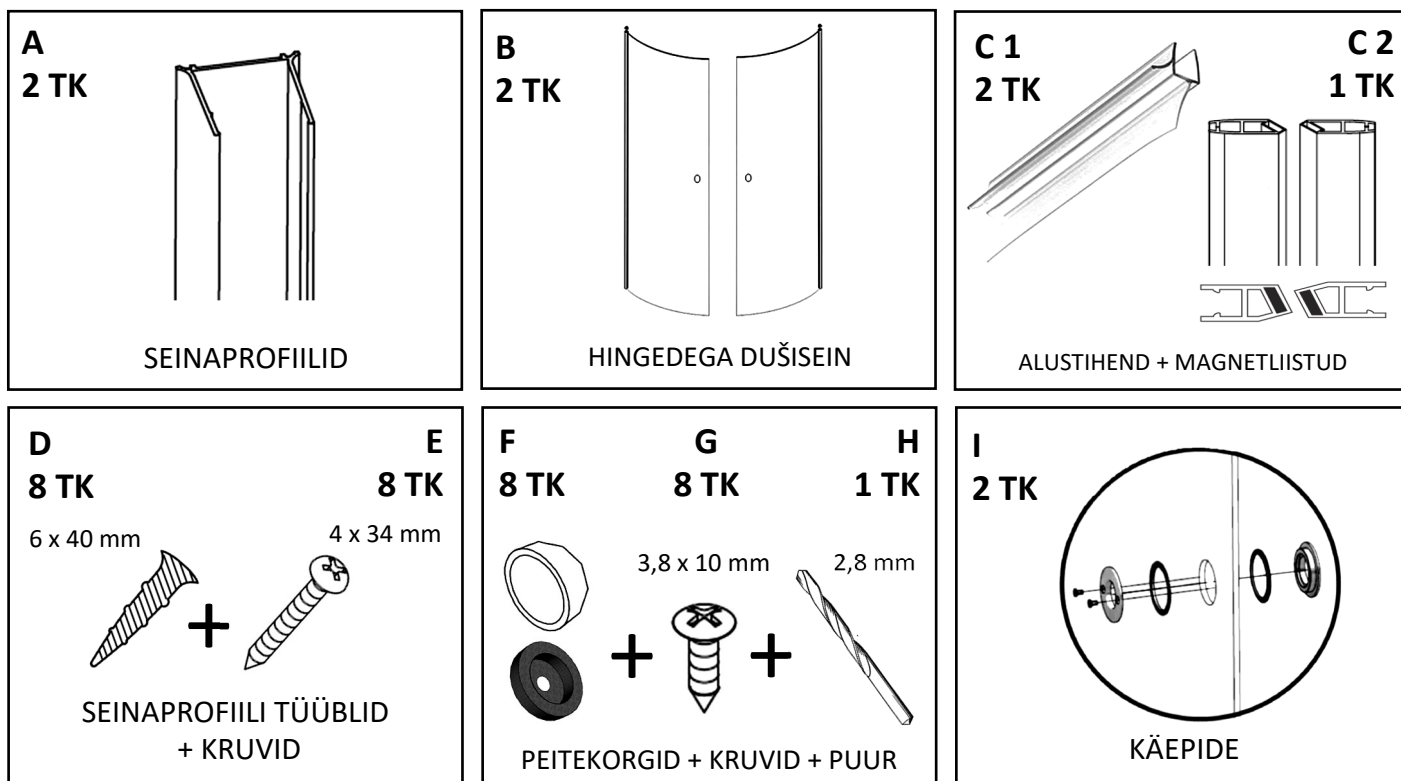
# **PAIGALDUSJUHEND**

**dušinurk hingedel**

**SK-850**

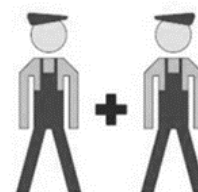


## Paigaldusosade nimekiri



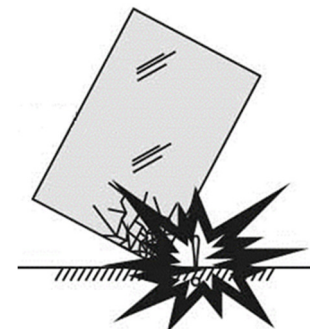
## Tähelepanu

- Veendu, et toode on terve.
- Kontrolli, et paigaldamiseks vajalikud osad ei ole koos pakendiga prügi hulka visatud.
- Hoolitse selle eest, et pakendist välja võetud klaasid oleksid paigaldamise ajal kaitstud. Paigalduse ajal kasuta alati pehmenlust (näiteks papist pakendit) klaasi ja põranda/seina vahel. Karastatud klaasi kõige õrnemad kohad on servad ja nurgad. Klaasi põrutus paigalduse ajal (näiteks klaasi põrutus nurgaga vastu põrandat) lõhub klaasi väikesteks tükkideks. Paigalduse ajal lõhutud klaase ei hüvitata.
- Soovitame säilitada paigaldus- ja hooldusjuhendi.
- Paigalduse soovitame teostada kahe inimese poolt.
- Paigalduse ajal kann kaitseprille ja töökindaid.



## Paigaldusel läheb vaja

- vesiloodi
- rist- ja tavalise peaga kruvikeerajat (ristpea PZ2)
- drelli ja 6 mm puuri
- mõõdulinti ja pliiatsit
- kääre või vaibanuga
- sanitaarsilikooni



Tootes on kasutatud kõrgevaliteedilist karastatud klaasi. Selle kasutusiga on pikk, kuid paigalduse ajal tuleb klaasi käsitleda eriti hoolikalt ja ettevaatlikult. Karastatud klaasi kõige õrnemad kohad on servad ja nurgad. Põrutus klaasi nurka või serva võib selle kergesti rikkuda.

Paigalduse ajal lõhutud klaase ei hüvitata.

## Seinaprofilide paigaldus

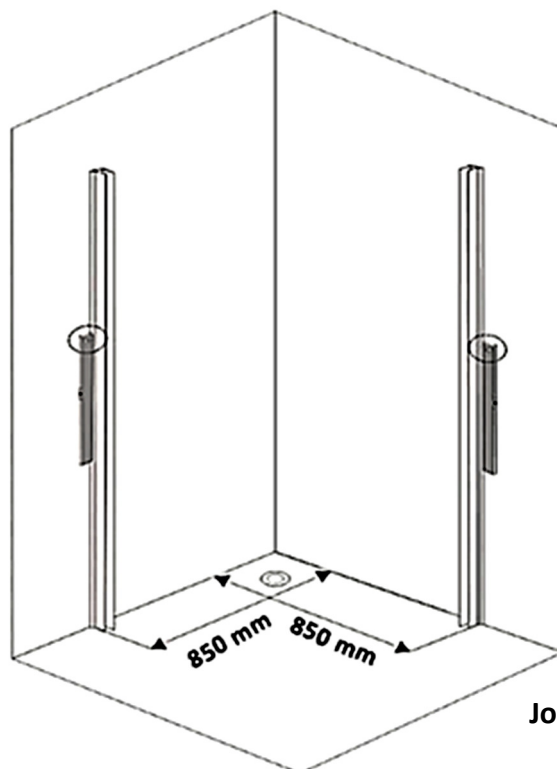
1. Märki seinaprofilide (A) asukohad püstloodi abil (joonis 1). Mõõt seinast profiili välisküljeni on 85 cm.
2. Seinaprofilid paigaldatakse üldiselt algusega põrandast. Dušiseinte ülemised servad saab samasse tasapinda asetada seinte paigalduse käigus.



Seinaprofiil ülalt vaadatuna

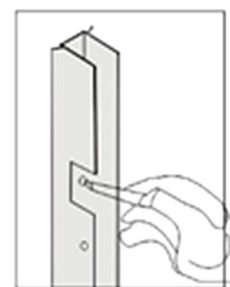
### TÄHELEPANU!

Võid muuta dušinurga kuju või paigaldada nurk ebasümmeetriliselt. Seinaprofilide paigaldusmõõtu võib muuta +/- 4 cm.



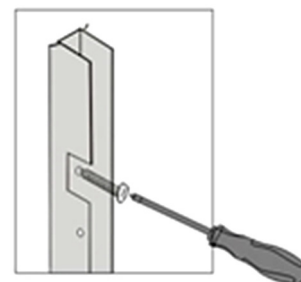
3. Märki seinaprofiili (A) puuritud avade asukohad seinale.

4. Puuri märgitud kohtadesse augud tüüblitele (D). Kasuta 6 mm puuri. Pakendis on kaasas nn. universaaltüüblid. Kui seinakarkass nõuab eritüübleid, siis tuleb need vastavalt vajadusele ise soetada.



5. Aseta tüüblid (D) puuritud avadesse ja lisa tüüblitesse sanitaarsilikooni.

6. Kruvi seinaprofilid A paigale kruvidega E. Kui seinakarkass nõuab erikruve, siis tuleb need vastavalt vajadusele ise soetada.



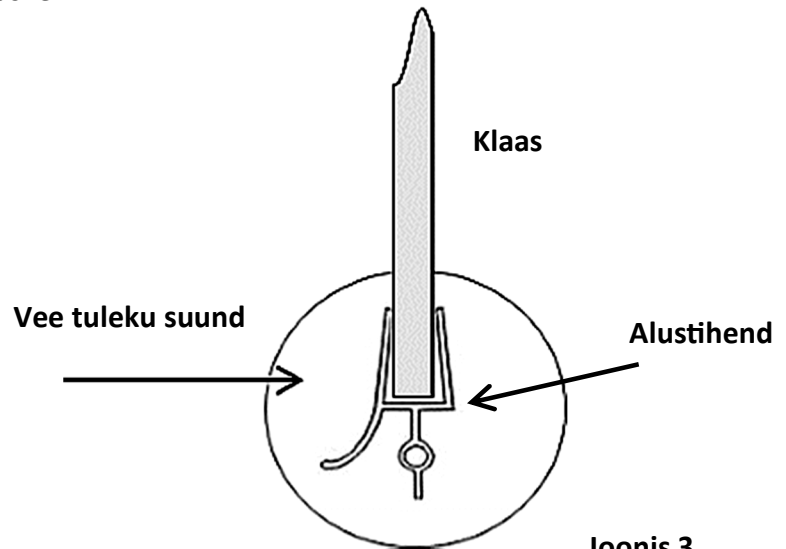
## Dušiseinte paigaldus

1. Lõika dušiseinte esiserva magnetihendid C 2 (joonis 2) ja alumiste servade tihendid (C 1) parajaks. Noole suund klaasil osutab lae poole. Alustihendi nn huul tuleb paigaldada dušinurga sisepoolele (joonis 3).

Paigalda tihendid ühtlaselt klaasi servadesse. Võid panna veidi nõudepesuvahendit liistude ja tihendite soonde - nii asetuvad need kergemalt klaasile.

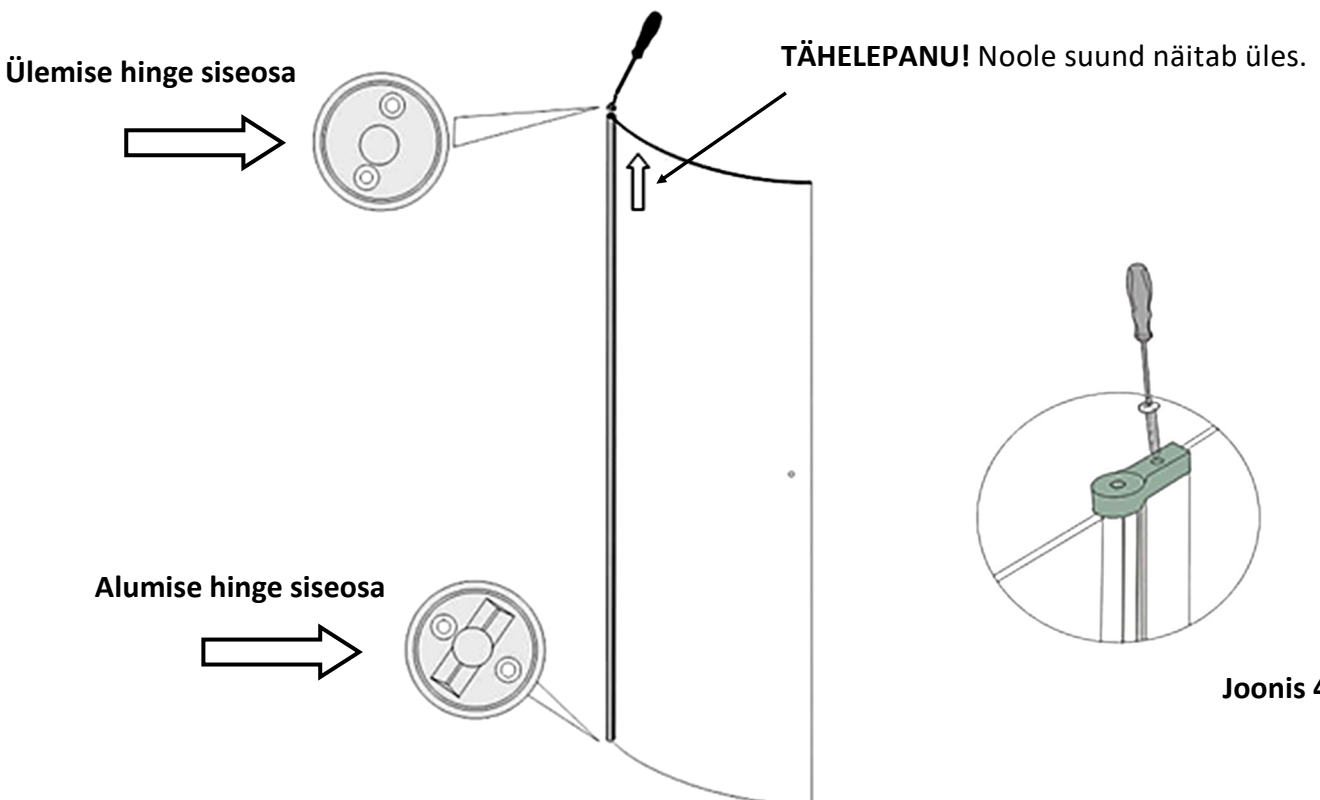


Joonis 2



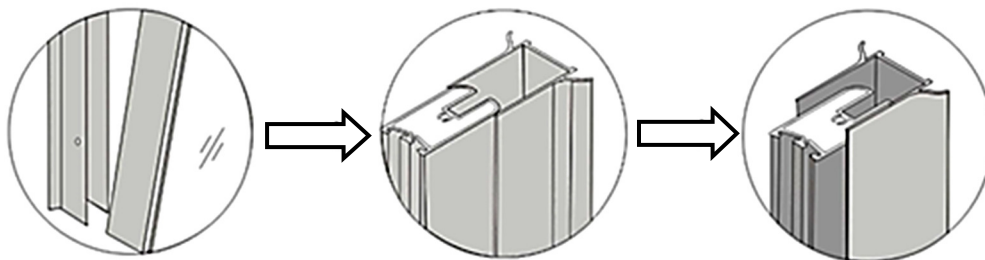
Joonis 3

2. Dušiseinte paigaldussuund on märgitud klaasi serva noolega. Seinad tuleb paigaldada profiili selliselt, et noole suund osutab ülesse. Dušiseinte paigaldussuuna saab vajadusel selgitada ka hingemehhanismi kaudu. Klaasiprofiili alumise serva hinges on tõstemehhanism. Kontrolli hingede kinnitusi joonise 4 kohaselt.



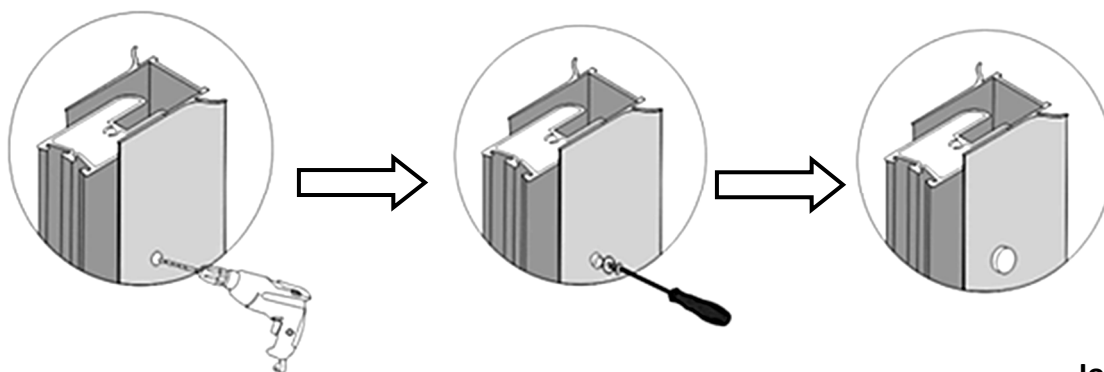
Joonis 4

3. Aseta dušisein (B) seinaprofilile (A). Alusta seina paigaldust alumisest servast ülessepoole (joonis 5). Kui seina paigaldus profiili on liialt tihed, lisa profiili sisepinnale vaseliini või nõudepesuvahendit. Kui ruumi sein ei ole põranda suhtes loodis, siis dušiseinad tuleb profiili asetades seada loodi. Seinud võid vastavalt vajadusele liigutada seinaprofilide sees ülesse ja alla ning sisse- ja väljapoole. Olles asetanud seinad profiilidesse jälgi, et magnetihend sulgeb klaasid kogu serva ulatuses ühtlaselt ning seinte ülaserivad oleksid samas tasapinnas.



Joonis 5

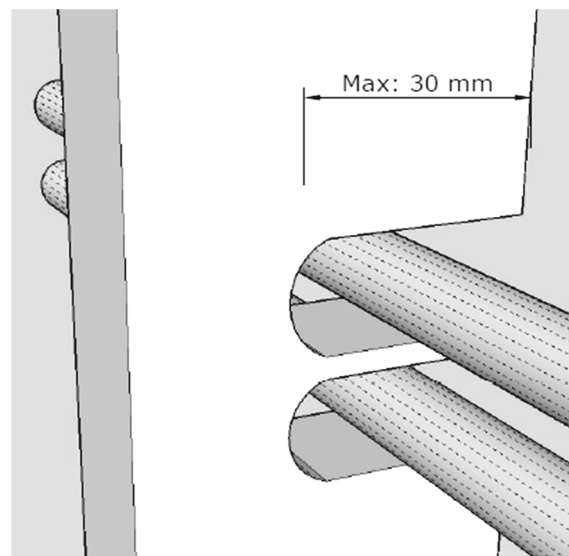
4. Ühenda dušisein seinaprofiiliga (joonis 6). Puuri klaasiprofiili auk puuriga H. Seinaprofiilis on avad ette puuritud. Profiilid ühenda kruvidega G. Kruvide põhja asetage peitekorgi alused (F). Vajuta peitekorgid kruvidele.



Joonis 6

5. Seinaprofiilis on 30 mm ruum veetorustike horisontaalseks paigaldamiseks. Kui paigaldad torustiku selliselt, siis:

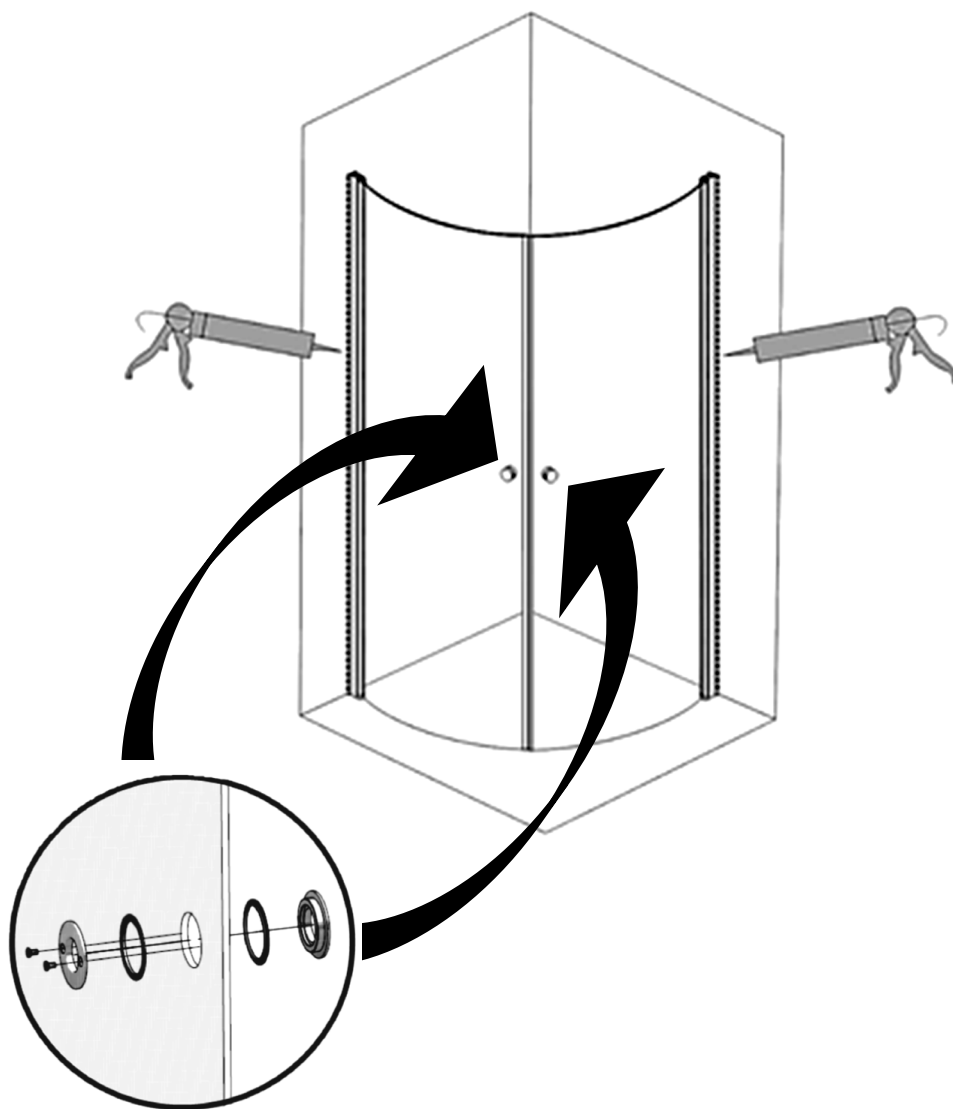
- Eemalda dušisein ja selle küljes olev profiil seinaprofiilist.
- Puuri ava (või avad) profiilidest läbi. Seejärel ühenda profiilid joonise 5 kohaselt.
- Lisaks olemasolevatele ühenduskruvidele (G) tuleb profiilid omavahel ühendada veel lisaks kahe kruviga (G), mis kinnitatakse mõlemalt poolt läbiviiku ühtlaselt kauguselt. Kruvid paigaldatakse joonise 6 kohaselt.



6. Kinnita käepidemed (I).

7. Testi dušinurga toimivust ja vajadusel kohenda seadistust.

8. Vajadusel võid lisada seinaprofiilide mõlemale poolele silikooni tõkestamaks niiskuse imbumist seinakarkassi.



## Puhastamine

Klaasi võib puhastada tavalise aknapesuvahendiga. Ära kasuta pindade puhastamiseks karemaid vahendeid ega söövitava toimega aineid. Klaaspindade katmine spetsiaalsete nanovahenditega kergendab klaaside puhastamist. Suurema mustuse saab klaasidelt eemaldada lahjendamata Fairy-nõudepesuvahendiga. Kanna Fairy klaasile, oota 30 minutit ja loputa seejärel rohke veega.

Kare vesi võib klaasile jätta valgeid jälgi. Neid saab eemaldada äädikhappelahusega (spetsiaaltoode või veega lahjendatud lauaädikas). Kasuta pehmet harja või lappi. Loputa rohke veega.

## Tootel on kaheaastane garantii

- ⇒ Tootel kehtib tootjapoolne garantii. Järgi toote paigaldus- ja hooldusjuhiseid. Garantii katab sellisel juhul materjali- ja tootmisvead.
- ⇒ Arve kehtib ostutõendina.
- ⇒ Garantii hakkab kehtima ostukuupäevast.