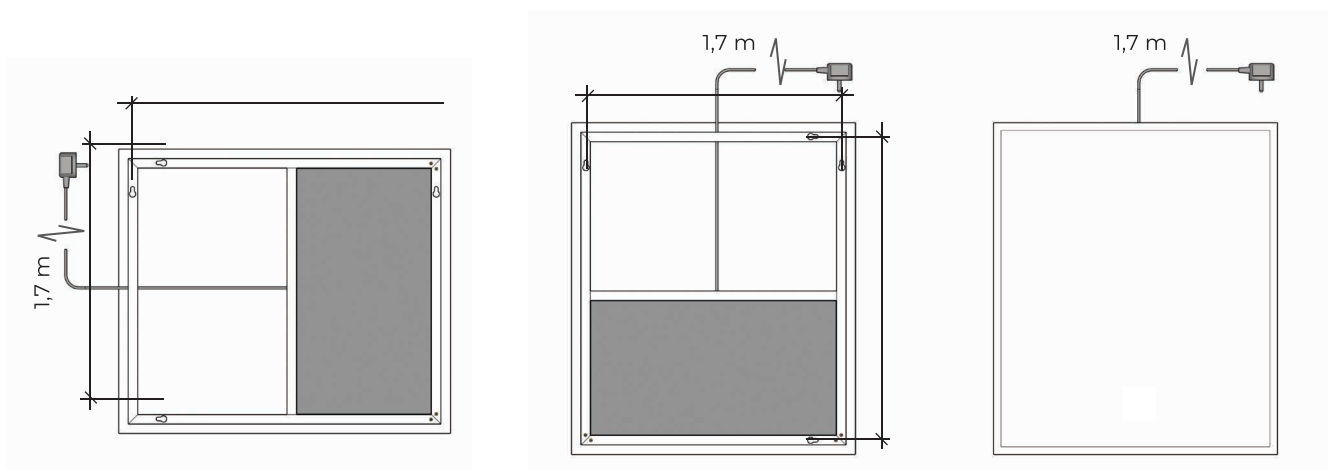
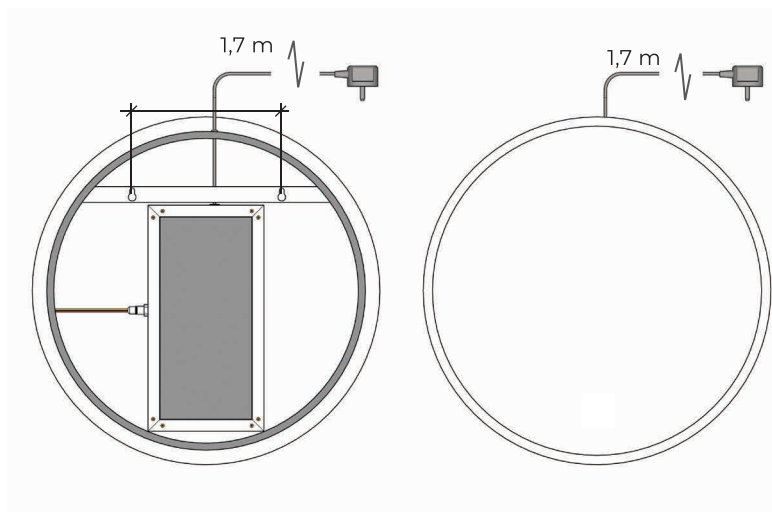


# STARLIGHT LED-PEILI ASENNUSOHJE

Ø60 CM  
Ø80 CM  
Ø100 CM  
40X60 CM  
50X60 CM  
60X80 CM  
70X100 CM  
70X120 CM

- Peili kytketään 230 V vaihtovirtaan.
- Asentamiseen tarvitaan porakone, mitta, vatupassi, kynä ja ruuvimeisseli.
- Kiinnitä ruuvit seinään ja nosta peili paikoilleen. Suorakaiteen muotoisen peilin voi asentaa sekä vaaka- että pystyasentoon. Jos seinässä on vesieristys, tiivistä ruuvien reiät sopivalla massalla.
- Pakkauksessa on kiinnitystä varten ruuvit ja tulpat. Varmista, että ne soveltuvat seinääsi. Ohjeita varmaan kiinnitykseen: [http://docs.wurth.fi/Taulukot/wurth\\_kiinnitysopas.pdf?](http://docs.wurth.fi/Taulukot/wurth_kiinnitysopas.pdf?)
- Kosteisiin tiloihin peili asennetaan kiinteästi. **Kiinteästi sähköjä asennettaessa peilin takalevyä ei tarvitse avata, jo valmiina oleva johto katkaistaan sopivan pituiseksi ja liitetään seinässä olevaan asennusrasiaan. Kiinteän valaisimen asentaa sähköalan ammattilainen.**
- Kiinteässä asennettaessa Starlight-peili toimii seinäkatkaisimesta.
- Peilissä valmiiksi kiinni olevaa sähköjohtoa ja pistotulppaa voi käyttää vain kuivissa tiloissa, esimerkiksi eteisessä.
- Alumiinirungossa on eri kohdissa reikiä johdon sopivaksi vetämiseksi. Jos vaihdat reikää, käytä reiässä silikonikaulusta johdon suojana ja siirrä tulppa käyttämättömään reikään.
- Starlight-peilin voidaan asentaa vain sisätiloihin.
- Koot: 40 x 60, 50 x 60, 60 x 80, 70 x 100, 70 x 120 cm sekä pyöreät 60, 80 ja 100 cm.



## **Tietoa sähköasennuksista: kodin sähköturvallisuus.pdf**

<https://tukes.fi/tietoa-tukesista/materiaalit/sahkolaitteet>

### **Sekä peili että pakkaus kierrätetään uusiksi tuotteiksi:**

LED-peilit kierrätetään veloituksetta sähkö- ja elektroniikkaromukeräykseen (SER) -keräyspisteisiin. Peilin paketti pahvinkeräykseen ja suojamuovi sekä pehmusteet muovinkeräykseen.



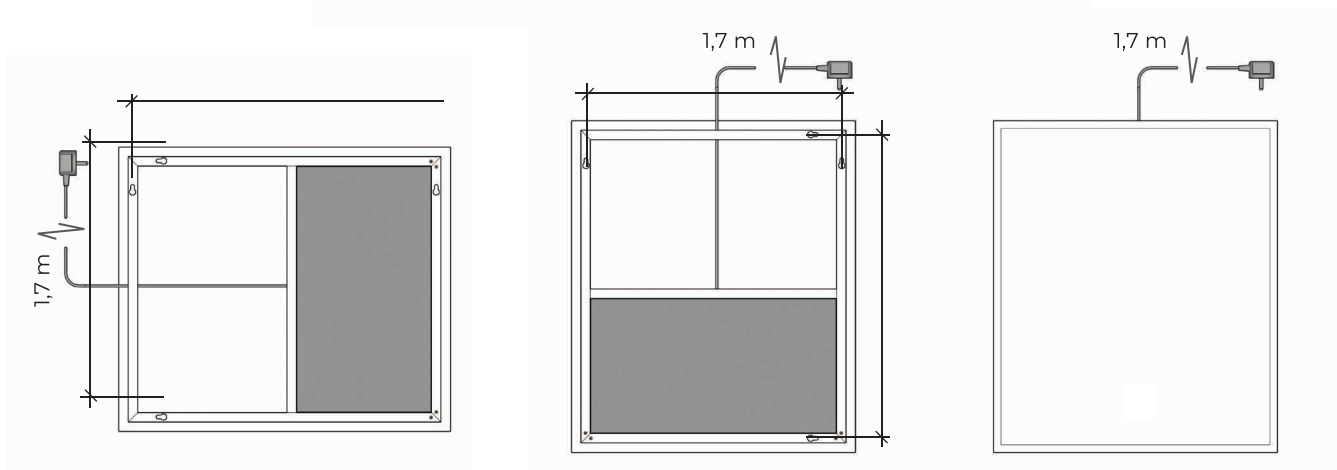
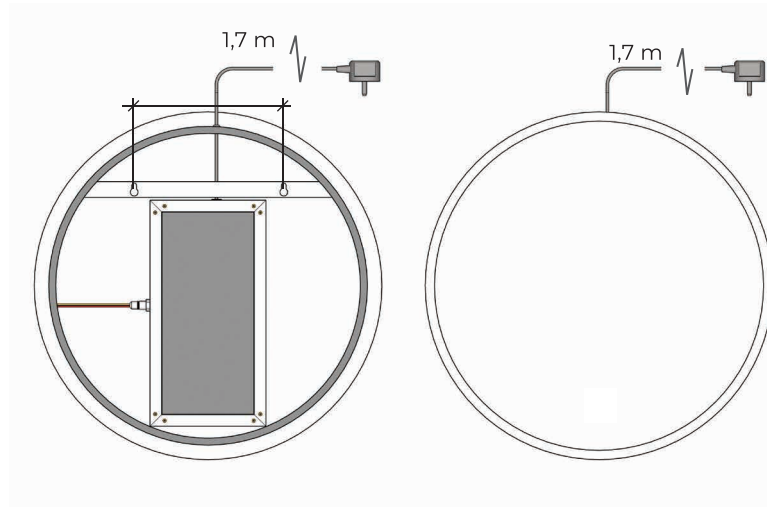
[www.nordium.eu](http://www.nordium.eu)  
[info@nordium.eu](mailto:info@nordium.eu)



# STARLIGHT LED-PEEGEL PAIGALDUSJUHEND

Ø60 CM  
Ø80 CM  
Ø100 CM  
40X60 CM  
50X60 CM  
60X80 CM  
70X100 CM  
70X120 CM

- Peegel ühendatakse 230 V vooluvõrku.
- Paigaldamisel vajad trelli, moodulinti, loodi, pliatsit ja kruvikeerajat.
- Kinnita kruvid seina ja tõsta peegel rippuma. Neljakandilisi peegleid võib paigaldada nii horisontaalselt kui vertikaalselt. Kui seinas on hüdroisolatsioon, tihenda kruviaugud sobiliku massiga.
- Pakendis on kruvid ja tüüblid. Veendu, et need sobivad seinatüübiga. Häid kinnitusnõuandeid leiab: *ESSVE kinnituslahendused*.
- Niiskesse ruumi tehakse vooluühendused vahetult. **Vahetul ühendamisel ei ole vajalik peegli tagumist kaant avada. Pistikuga varustatud kaabel lühendatakse sobiva pikkuseni ja ühendatakse seinast tuleva kaabliga. Kõiki vahetuid elektriühendusi võib teostada ainult litsentsiga elektrik.**
- Vahetul ühendusel toimib peegel seinalülitist.
- Peegli pistikuga voolujuhet võib kasutada ainult kuivades ruumides.
- Alumiiniumraami servades on avad, mille kaudu saab juhtme vajadusel ümber paigutada. Kui vahetad juhtme kulgemise ava, kasuta avade servades juhtme kaitseks silikonkaelust (pakis) ja sulge tühjaks jäänud ava korgiga.
- Peeglit tohib paigaldada ainult siseruumidesse.
- Mõõdud: 40 x 60, 50 x 60, 60 x 80, 70 x 100, 70 x 120 cm, ümmargused 60, 80 ja 100 cm.



Juhendid elektriühenduste teostamiseks:  
<https://ttja.ee/eraklient/ohutus/koduohutus/elektriohutus>

**Taaskasutus on tähtis osa meie toodete elukaares.**

Toodet ei tohi visata tavaprügi hulka. Vii kasutamiskõlmatuks muutunud toode sobivasse kogumiskohta. Pakend ja pakendamiseks kasutatavad materjalid on taaskasutatavad.



[www.nordium.eu](http://www.nordium.eu)  
[info@nordium.eu](mailto:info@nordium.eu)

