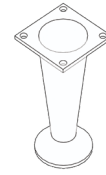
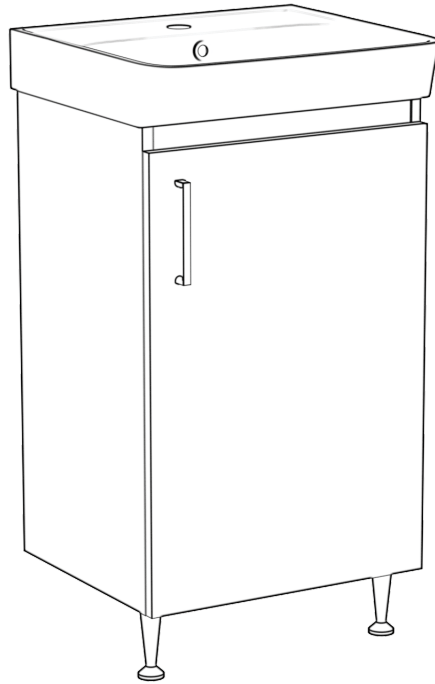
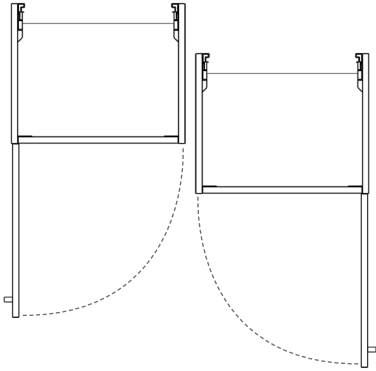


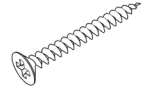
ASENNUS- JA HOITO-OHJE PAIGALDUS- JA HOOLDUSJUHEND

ABS45VO

- Oven aukeamissuunnan voi vaihtaa
- Ukse käelitus vahetatav



x 2



x 4



x 8



x 4

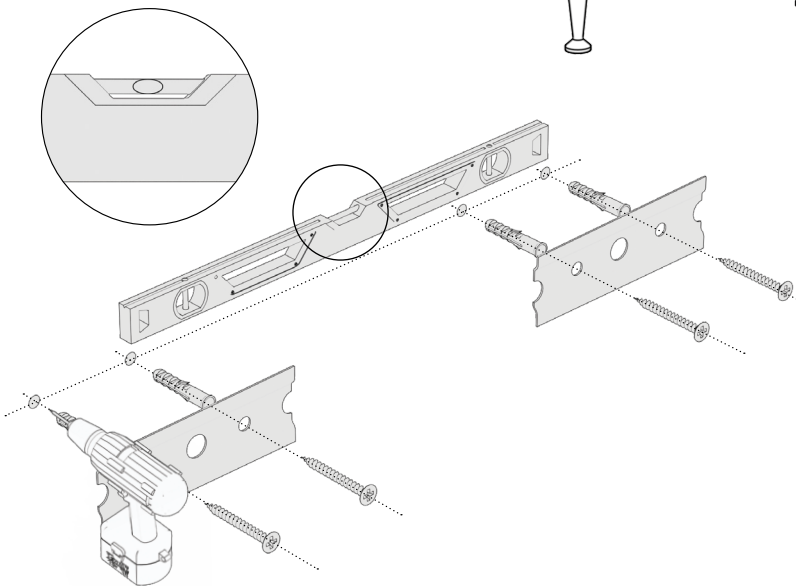


x 2

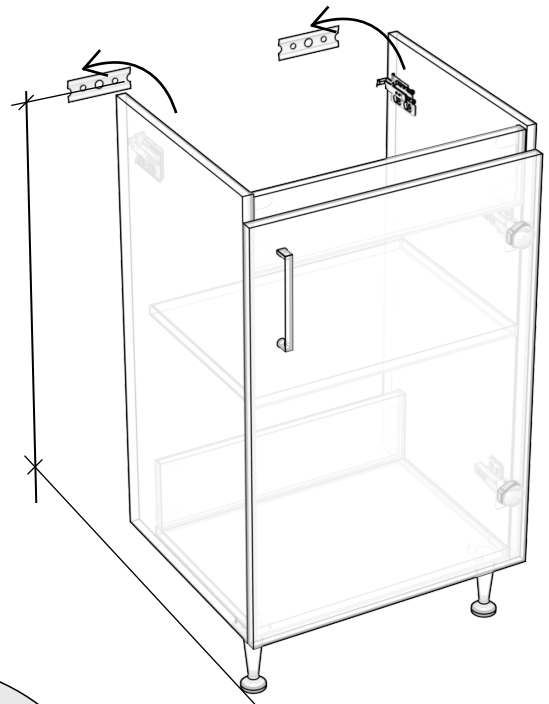


x 2

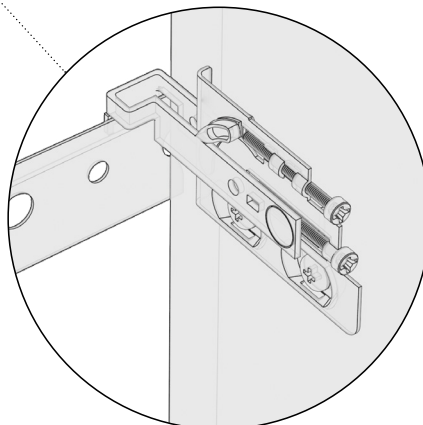
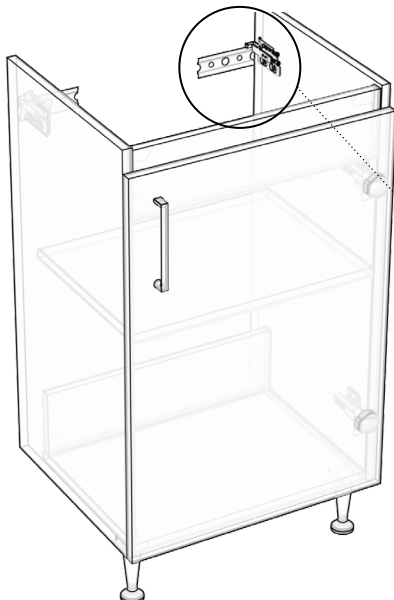
1.



2.

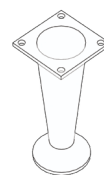
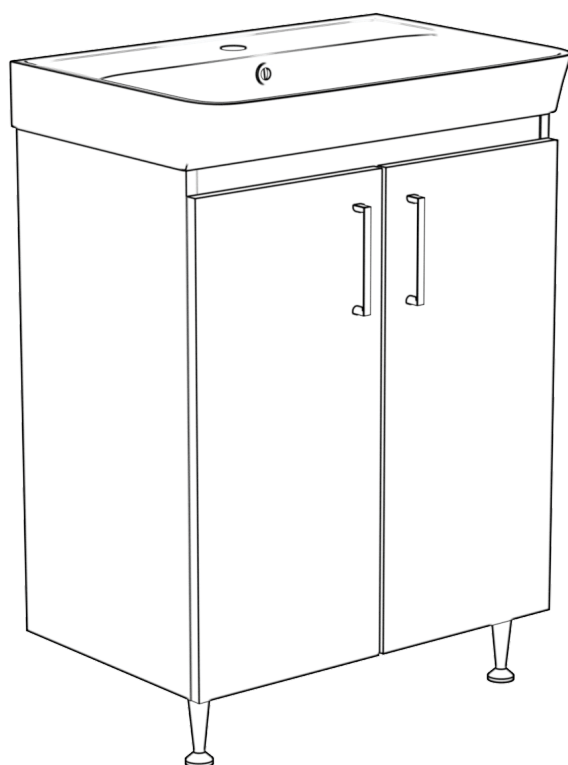


3.

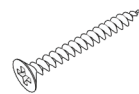


ASENNUS- JA HOITO-OHJE PAIGALDUS- JA HOOLDUSJUHEND

ABS50VO
ABS60VO



x 2



x 4



x 8



x 4

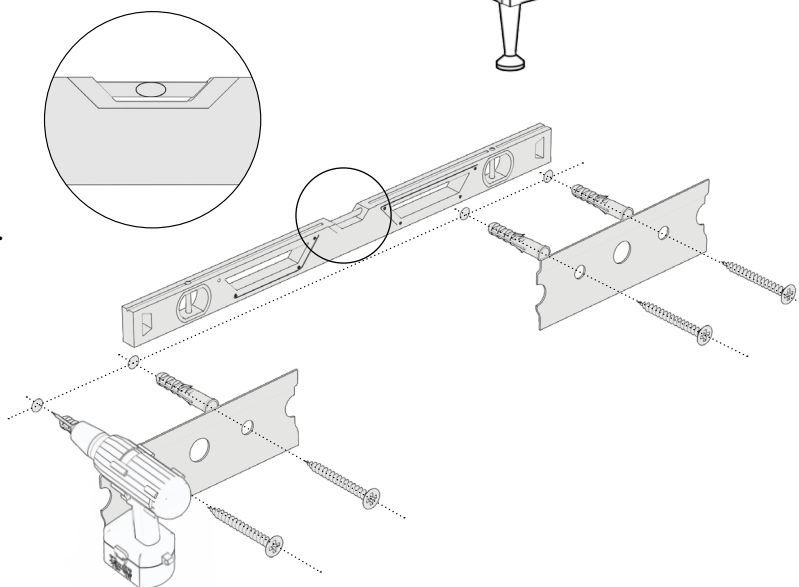


x 2

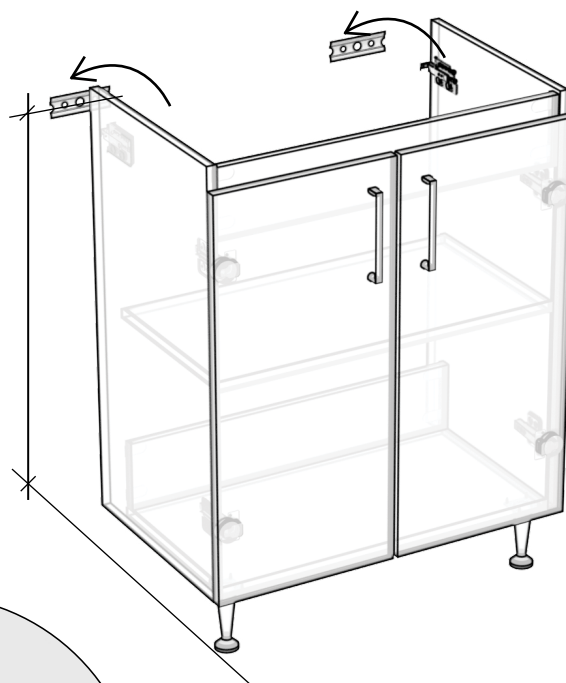


x 4

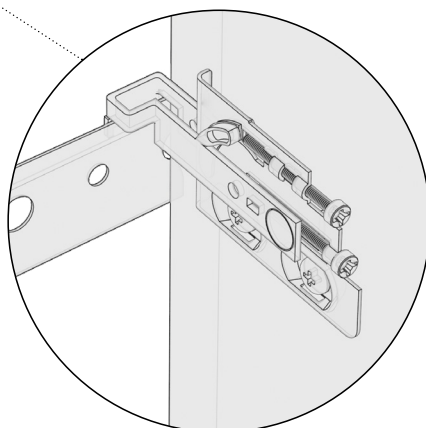
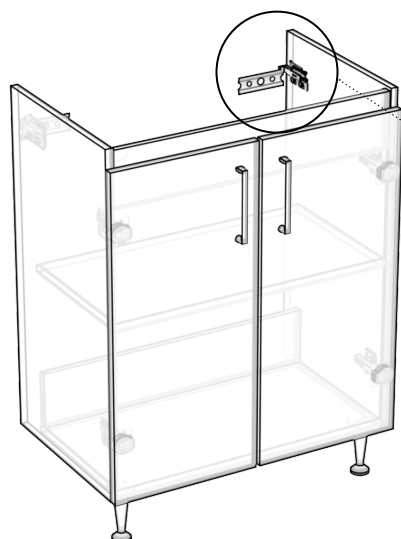
1.



2.



3.



KYLPYHUONEKAAPISTOJEN ASENNUS JA PUHTAANPITO

ABSOLUT-kalusteet kestävät vesiroiskeita ja jatkuvaakin altistusta kosteudelle.

Varmista, että kylpyhuoneesi seinät kestävät kalusteiden painon. Vaihda tarvittaessa pakkauksessa mukana tulevat kiinnitysruuvit ja proput sopivampiin.

Hyviä kiinnitysvinkkejä netistä: wurth kiinnitysopas.

Jos seinässä on vesieristys, tiivistä ruuvien reiät sopivalla silikonilla.

Asentamiseen tarvitaan porakone, mitta, vatupassi, kynä ja ruuvimeisseli.

Pakkauksessa on kiinnityskiskot. Kiskot kiinnitetään seinään; mittaa haluamasi korkeus. Kiinnitä mukana tulevat jalat kaappiin, jos epäilet seinän kesto.

Nosta kaappi kiskoille koukkujen varaan ja ruuvaa kaapin sisältä koukkuja ulospäin siten, että ne ovat tukevasti kiinni kiskoissa. Tasapainota kaappi vatupassin avulla ruuvaamalla toisia kaapin sisällä olevia ruuveja sisään tai ulos. Kiristä kaappi seinään. Varmista, että kaappi on nyt tukevasti kiinni.

Kiinnitä posliiniallas silikonilla kaappiin. Laita silikonია vielä altaan ja seinän väliseen saumaan.

HOITO

Älä käytä hankaavia puhdistusaineita tai -välineitä.

Pesullasta tai kaappia ei saa altistaa ammoniakille, hapoille, vahvoille puhdistusaineille, hiusväreille tai kloorille.

KIERRÄTYS ON TÄRKEÄ OSA TUOTTEEMME ELINKAARTA

Tutustu paikkakuntasi kierrätysmääräyksiin ja kierrätyspisteiden sijaintipaikkoihin.

Metalliosat laitetaan metallinkeräykseen, posliini ja kaappien runko-osat lajitteluasemalle.

Pakkauksen pahvi pahvinkeräykseen, styrox ja muovi muovinkeräykseen.

Tuotteisiimme saa myös varaosat: info@nordium.eu

VANNITOAKAPPIDE PAIGALDUS JA PUHASTAMINE

ABSOLUT-kapid on vee- ja niiskuskindlad.

Veendu, et vannitoa sein kestab kappide kaalu. Vajadusel vaheta pakis kaasas olevad kruvid ja tüüblid seinatüübiga sobivaks.

Häid kinntusnõuandeid internetis: ESSVE kinnituslahendused.

Kui seinas on hüdroisolatsioon, tihenda kruviaugud sobiliku silikoonmassiga.

Paigaldamisel vajad enamasti drelli, mõõdulinti, loodi, pliiatsit ja kruvikeerajat.

Kapi seina kinnitamiseks on pakendis kinnitusraudad. Raudad kinnitatakse seina sobivale kõrgusele. Kinnita kapile ka jalad kui on kahtlus, et sein pole piisavalt tugev kapi riputamiseks seinale. Kapp tõstetakse kinnitusraudadele rippuma ning reguleeritakse lõppasendisse kapis sees olevatest kruvidest. Kapp tuleb kinnitada tihedalt vastu seina. Paigalduse lõpus kontrolli veelkord kinnitusi.

Valamu kinnita kapile silikooniga. Täida silikooniga ka seina ja valamu vaheline vuuk.

HOOLDUS

Ära kasuta abrasiivseid puhastusaineid või -vahendeid. Väldi kapi kokkupuudet ammoniaagi, hapete, tugevate puhastusainete, juuksevärvi ning klooriga.

TAASKASUTUS ON TÄHTIS OSA MEIE TOODETE ELUKAAREST

Kasutamiskõlbmatuks muutunud toode ja pakend hävita vastavalt kehtivatele nõuetele ja keskkonda säästvalt.

Varuosad: info@nordium.eu

