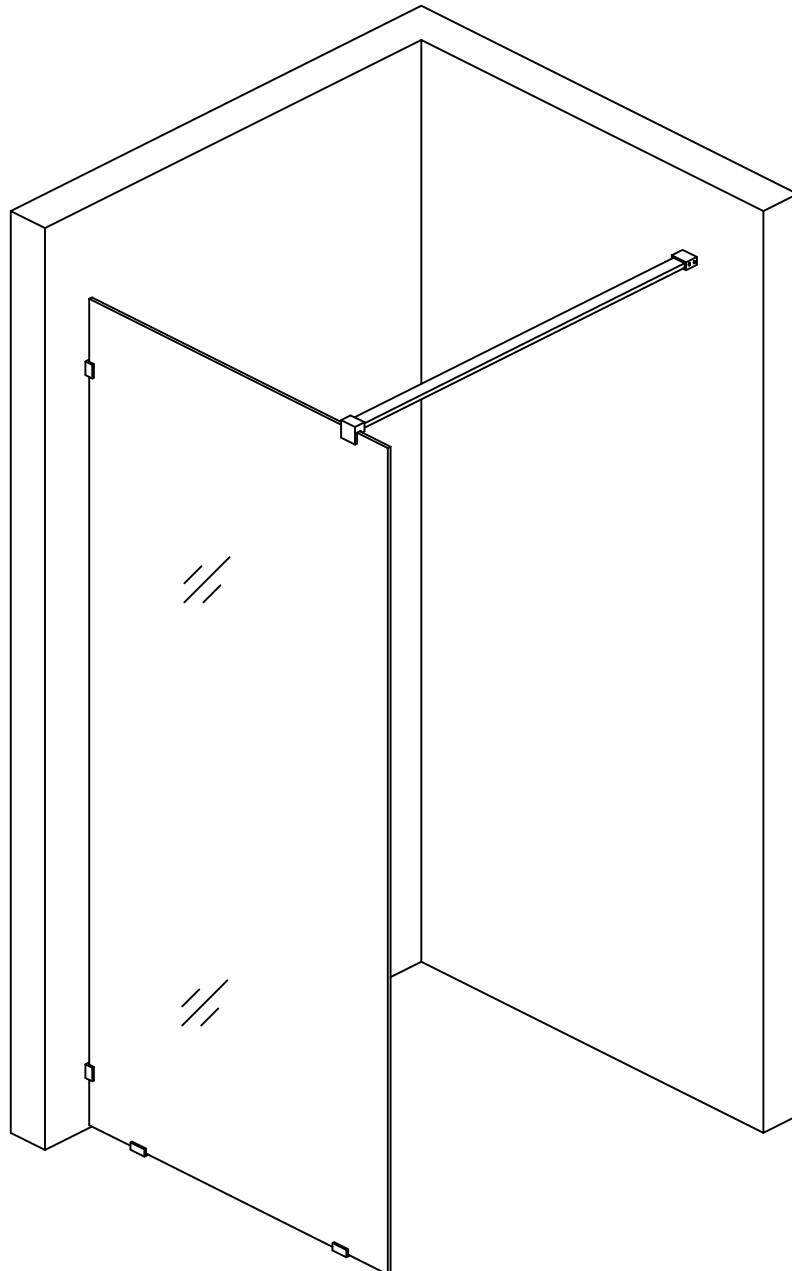


Näin asennat
kiinteän suihkuseinän:

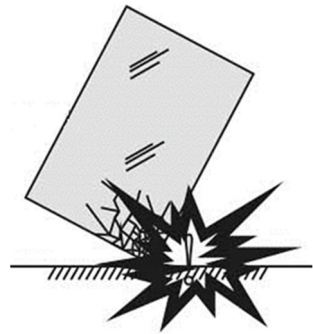
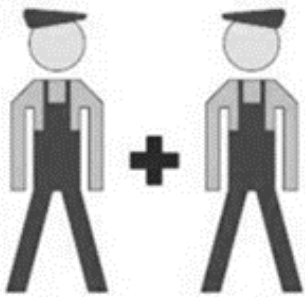
KPS900K

KPS900K-M

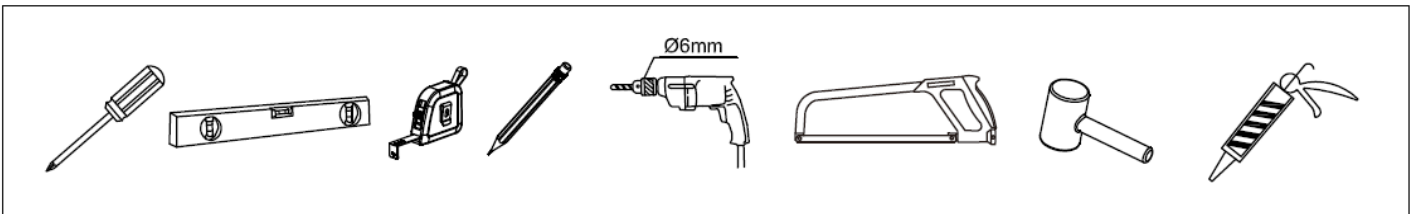


Huomioithan että

- tuote on ehjä.
- kokoamisessa tarvittavia osia ei joudu pakkauksen mukana roskiin (esim. tiiviste, asennustarvikkeet).
- tuotteen lasiosat on huolellisesti suojattava kokoamisen yhteydessä. Käytä pahvipakkausta lattian ja lasien suojana. Turvalasi on kestävä mutta kolhu kokoamisen yhteydessä (lasi esimerkiksi kolahtaa kulmastaan laattalattiaan) rikkoo sen pieniksi palasiksi. Asennuksessa rikkoutunutta lasiseinää ei korvata.
- tämä asennusohje kannattaa säilyttää.
- kokoaminen onnistuu parhaiten kahdelta henkilöltä.
- käytä suojalaseja ja -käsineitä.

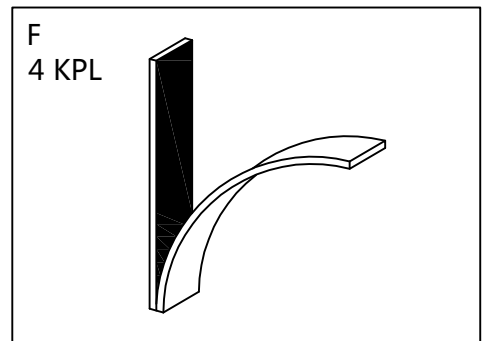
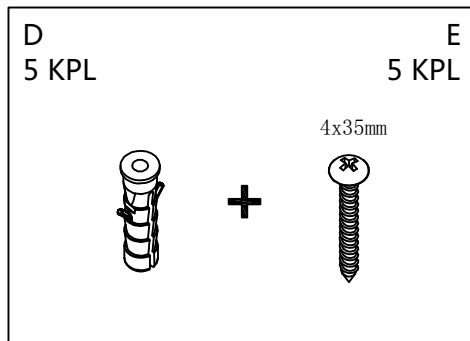
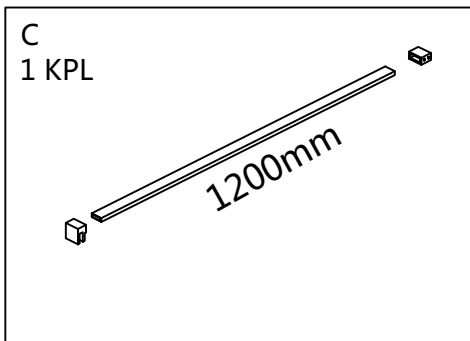
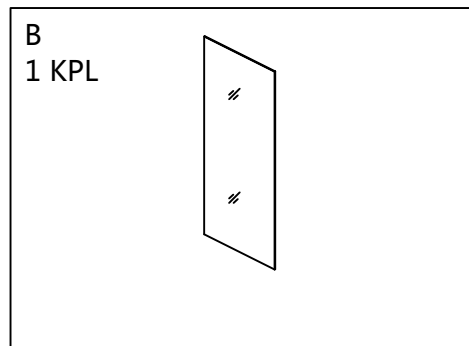
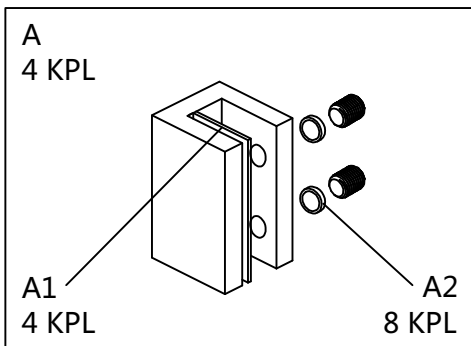
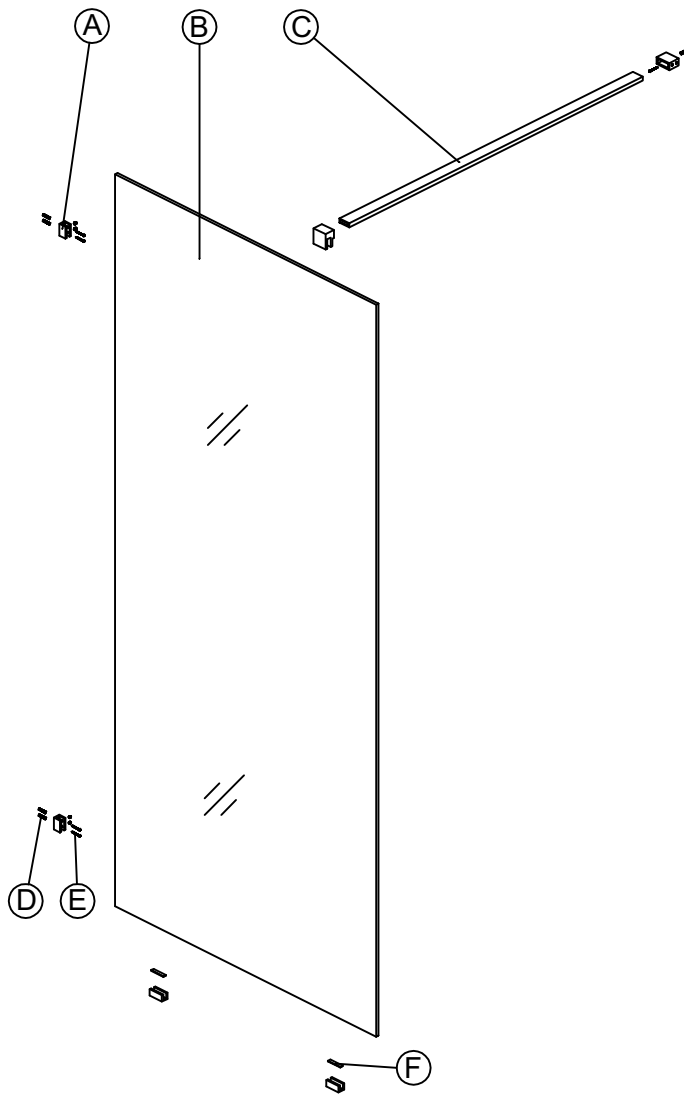


Tarvitset

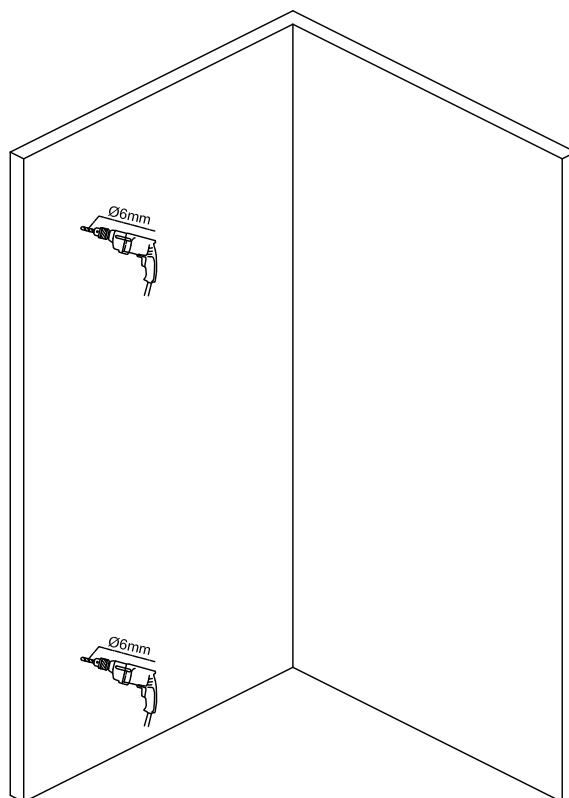
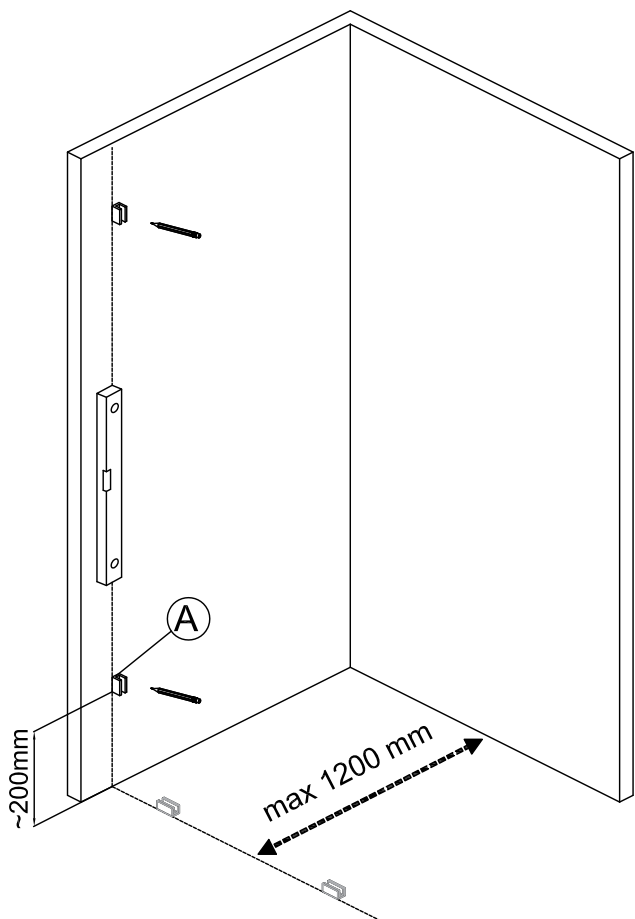


Tuotteessa on korkealuokkainen turvalasi. Se kestää käyttöä vuosikaudet mutta asennettaessa sitä täytyy käsitellä erittäin huolellisesti ja varovaisesti. Karkaistun lasin reuna on erittäin altis rikkoutumiselle. Etenkin kulmaan osuva kolhu rikkoo turvalasin erittäin helposti.

Asennuksessa rikkoutunutta lasiseinää ei korvata.



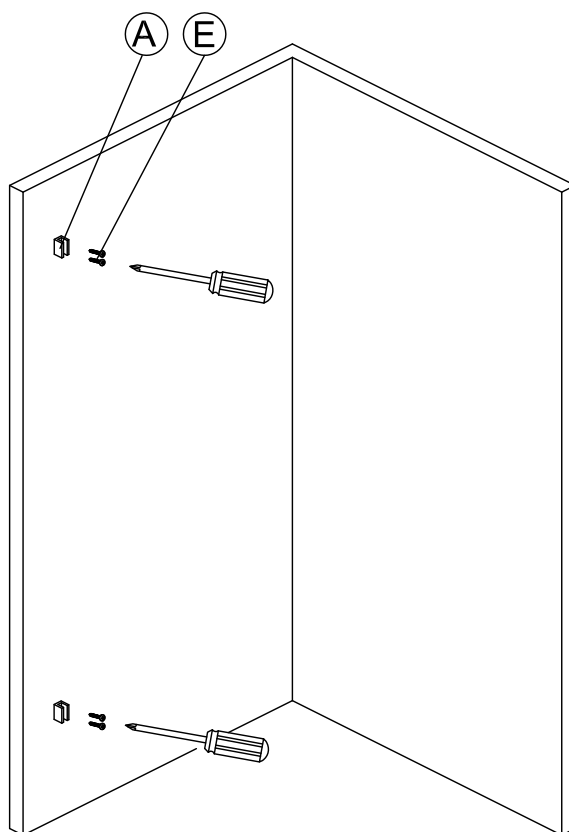
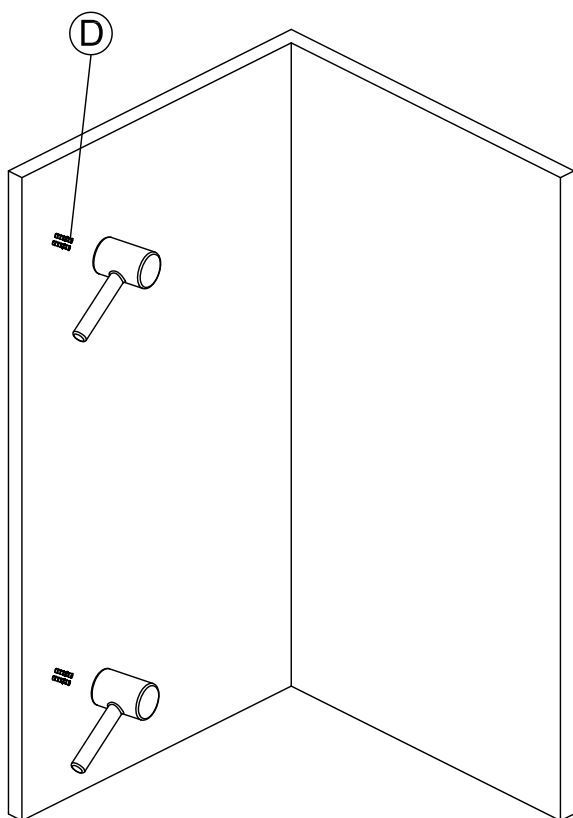
Lisää reikiin ja proppujen sisälle saniteettisilikonia.



1. 2.

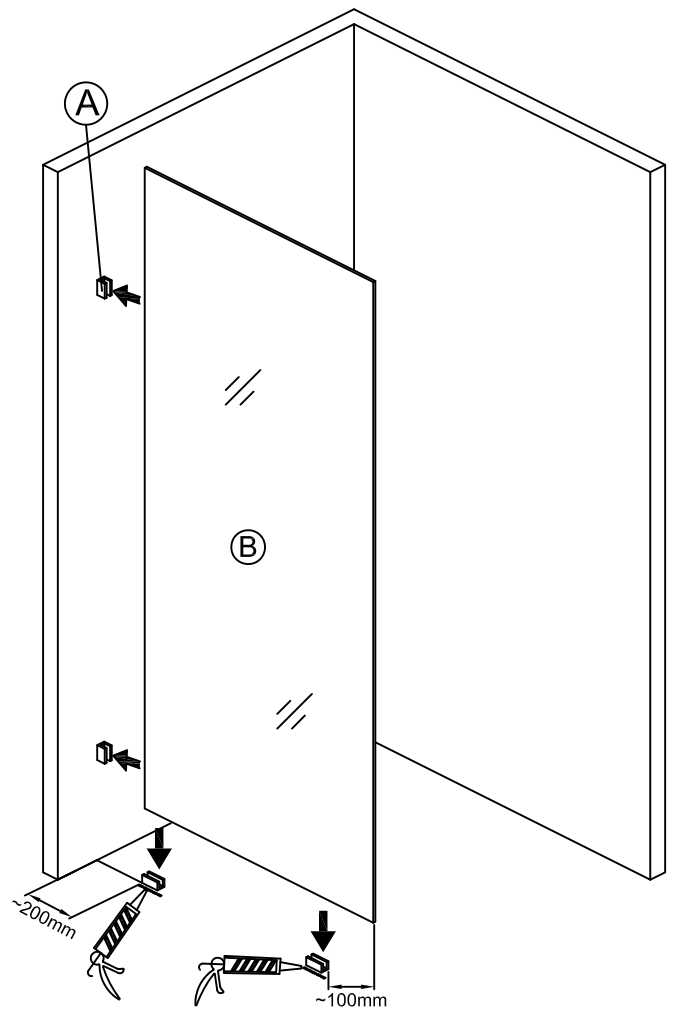
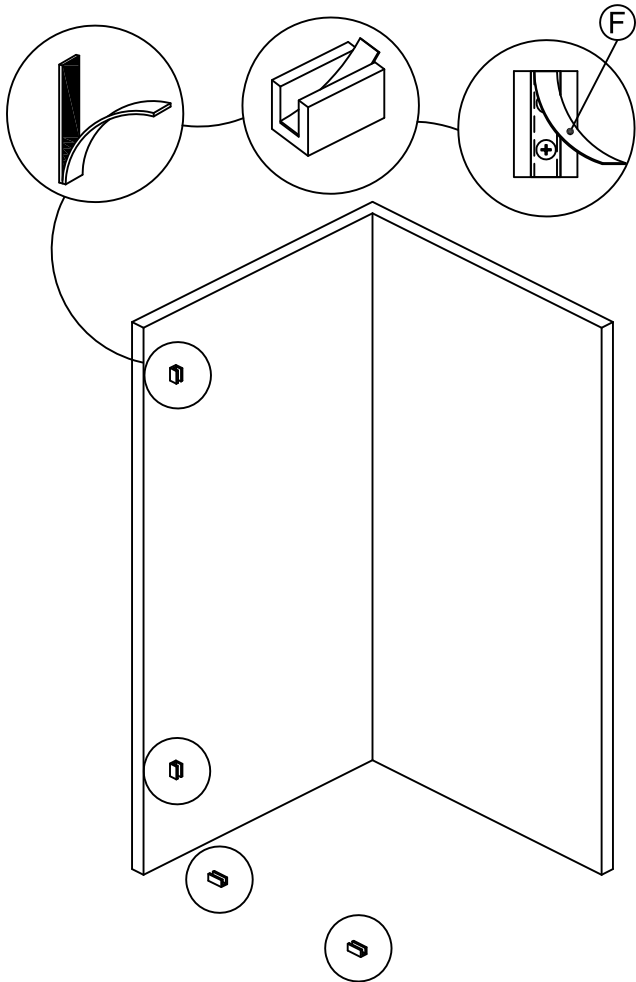
Toimituksessa on mukana yleismallin proput. Mikäli seinärakenne vaatii erikoisratkaisuja, tulee asiakkaan hankkia ne erikseen.

3. 4.

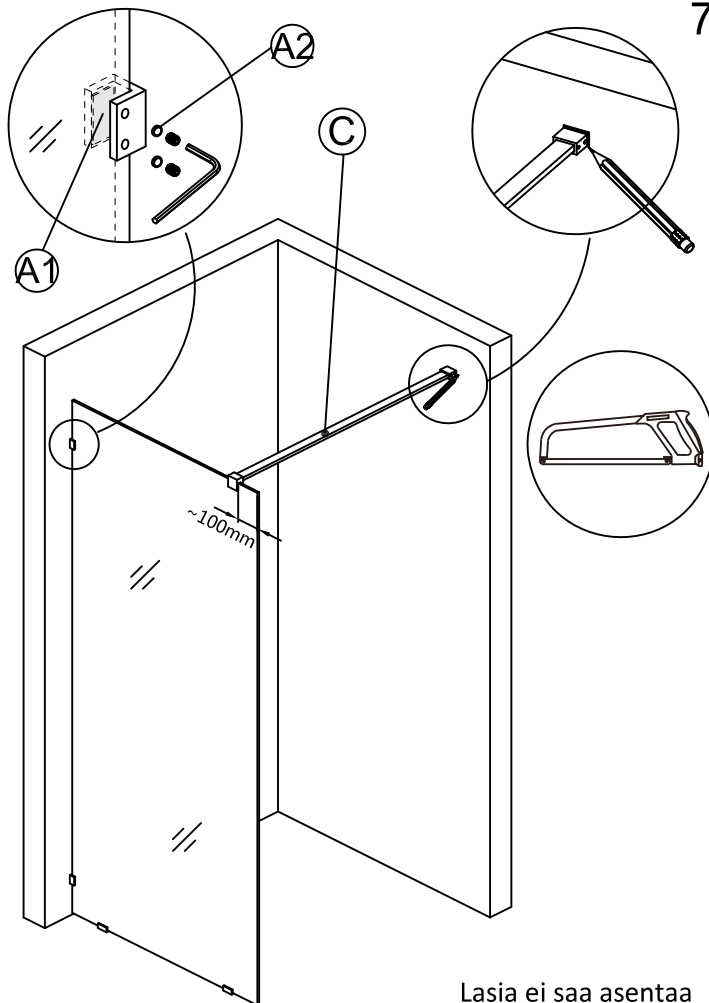


Ohjeita oikeisiin kiinnitysratkaisuihin netissä:
Wurth kiinnitysopas.

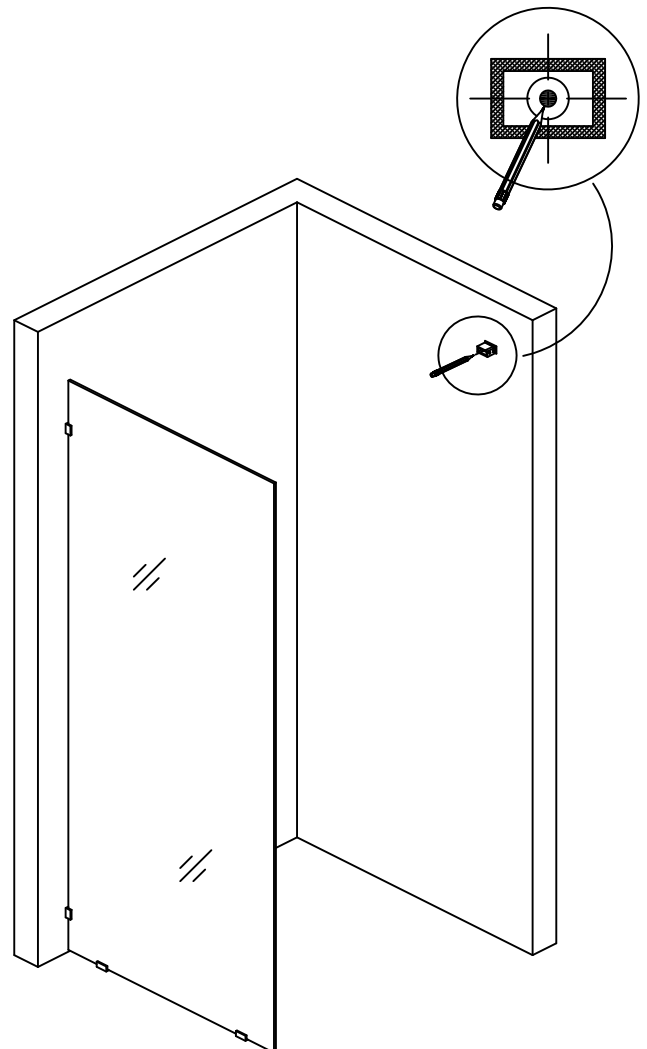
Tarrat F on liimattava sekä seinä- että lattiatukien pohjaan suojamaan lasia.



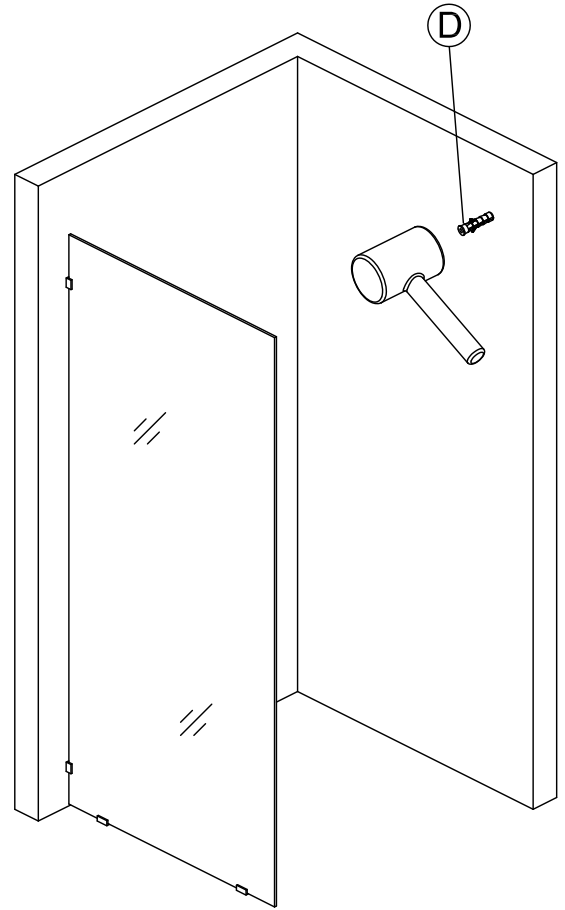
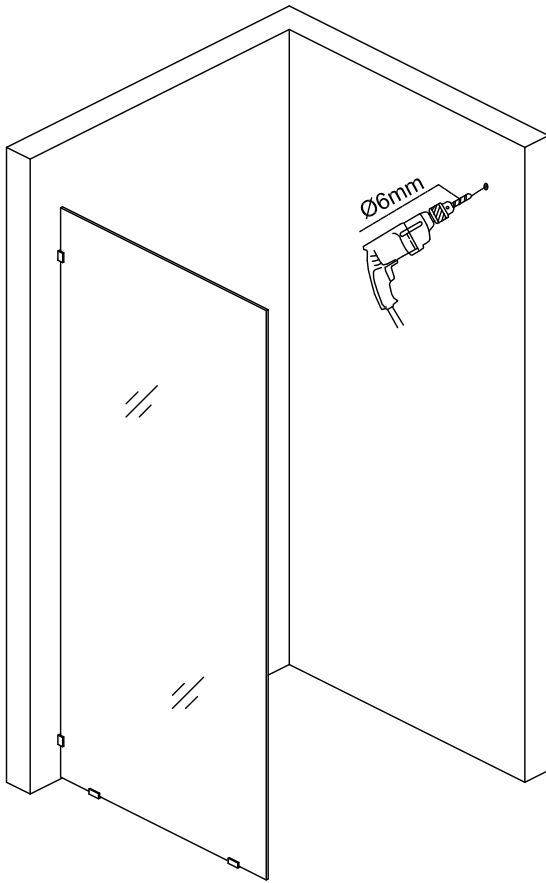
5. 6.
7. 8.



Lasia ei saa asentaa ilman sivutukea!

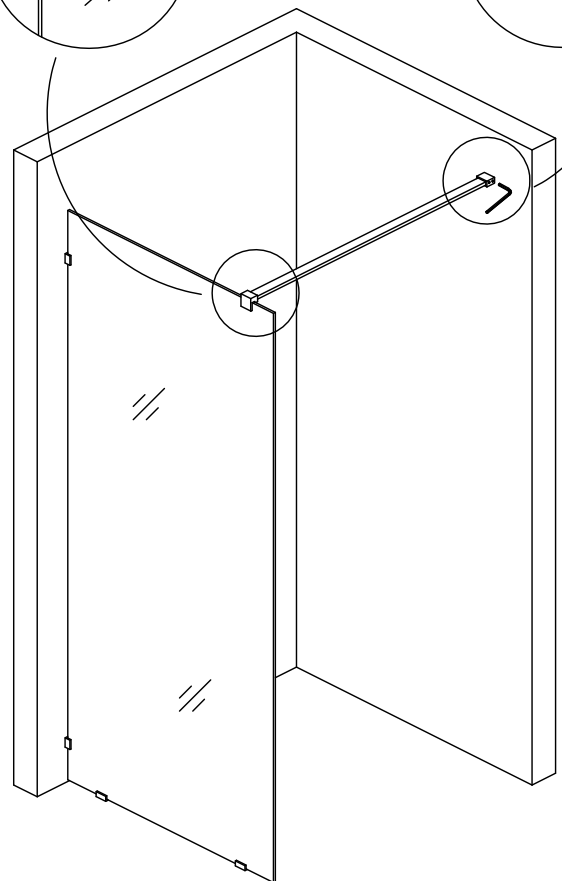
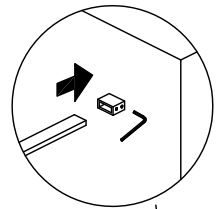
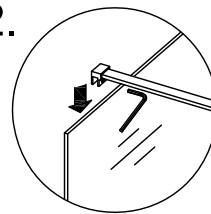
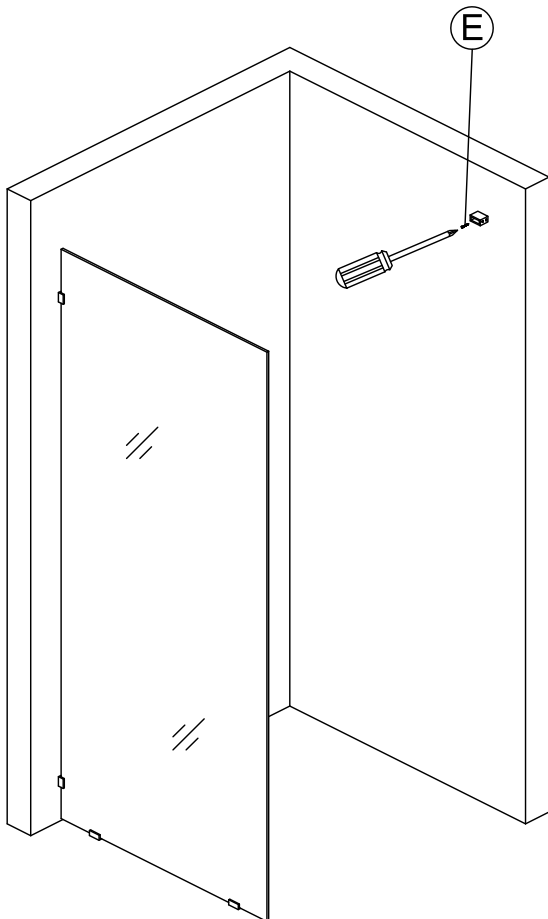


Lisää reikään ja propun sisälle saniteettisilikonia.



9.10.

11.12.



Puhdistaminen

Voit puhdistaa tuotteen lasin tavallisella ikkunanpesuaineella. Älä käytä hankaavia pesuaineita tai karkeapintaisia pesuvälineitä.

VINKKI

Onko lasissa pinttynyttä likaa? Levitä laimentamatonta Fairy-astianpesuainetta lasiin, anna vaikuttaa puoli tuntia ja pese runsaan veden kanssa. Lika lähtee.

Tuotteella on kahden vuoden takuu

- ⇒ Tuotteella on valmistajan myöntämät takuehdot. Noudata tuotteen asennus- ja hoito-ohjeita, sillä takuu korvaa materiaali- ja valmistusvirheet.
- ⇒ Maksukuitti toimii takuutodistuksena.
- ⇒ Takuun voimassaolo alkaa ostopäivästä.

Kierrätysohje

Pakkausmateriaalin kierrätys:

- pahvipakkaus keräyskartonkiin
- muovi muovinkeräykseen

Tuotekin on kierrätettävä. Toimi näin:

- käytä aina suojalaseja ja -käsineitä
- irrota lasit metalliosista ja -kehyksistä
- irrota tiivisteet
- kierrätä lasi, metalli, ruuvit ja muovi seuraavasti
 - metalli metallinkeräykseen
 - ruuvit metallinkeräykseen