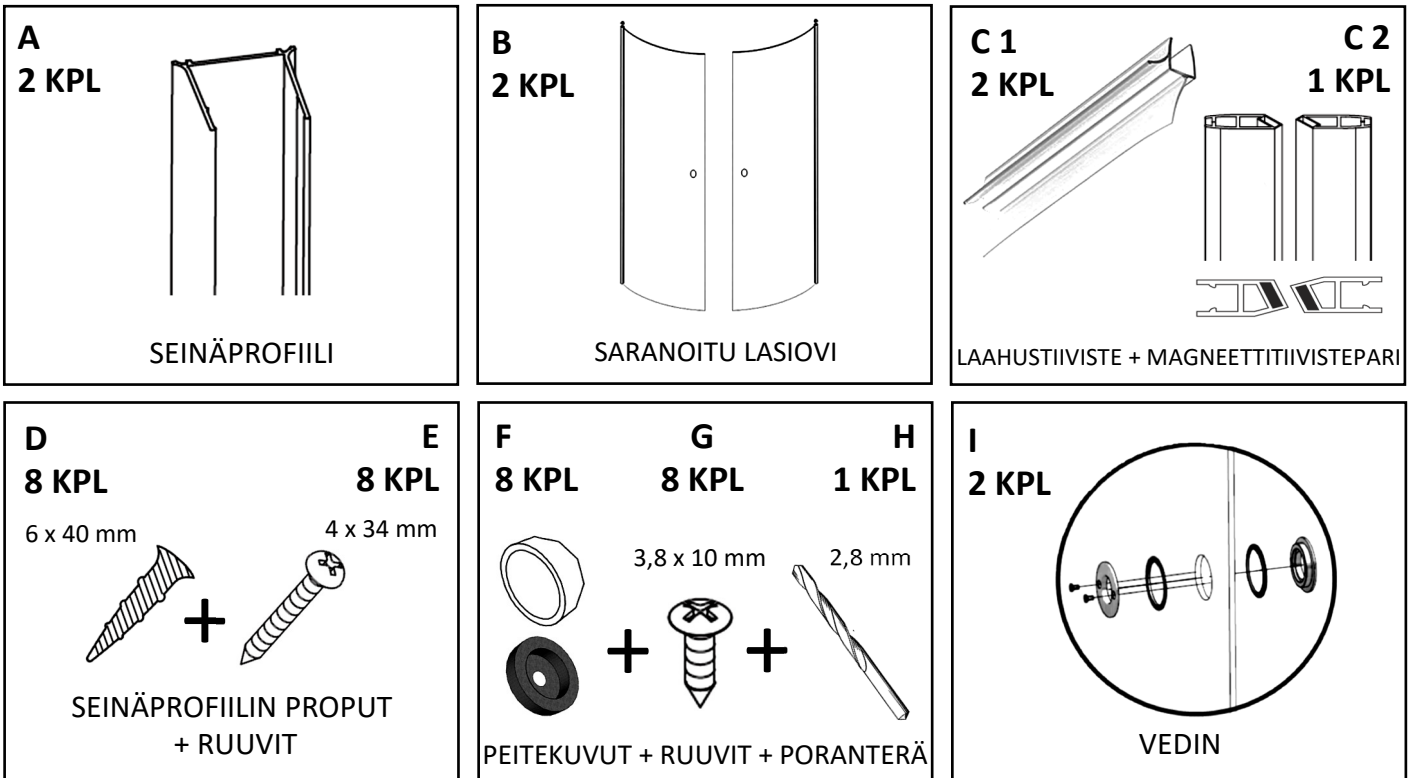


**Näin asennat  
suihkukulman:**

**SK-850**

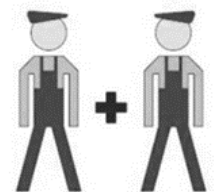


## Asennustarvikkeiden luettelo



### Huomioithan että

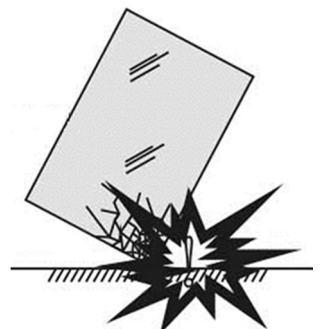
- tuote on ehjä.
- kokoamisessa tarvittavia osia ei joudu pakkauksen mukana roskiin (esim. tiivisteet, asennustarvikkeet).
- tuotteen lasiosat on huolellisesti suojattava kokoamisen yhteydessä. Käytä pahvipakkausta lattian ja lasien suojana. Turvalasi on kestävä mutta kolhu kokoamisen yhteydessä (lasi esimerkiksi kolahtaa kulmastaan laattalattiaan) rikkoo sen pieniksi palasiksi. Asennuksessa rikkoutunutta lasiseinää ei korvata.
- tämä asennusohje kannattaa säilyttää.
- kokoaminen onnistuu parhaiten kahdelta henkilöltä.
- käytä suojalaseja ja -käsineitä.



### Tarvitset

- vatupassin
- ruuvimeisselit, ristipään (PZ2) ja tavallisen
- porakone, 6 mm terä
- metrimitta ja kynä
- sakset
- saniteettisilikoni

Tuotteessa on korkealuokkainen turvalasi. Se kestää käyttöä vuosikaudet mutta asennettaessa sitä täytyy käsitellä erittäin huolellisesti ja varovaisesti. Karkaistun lasin reuna on erittäin altis rikkoutumiselle. Etenkin kulmaan osuva kolhu rikkoo turvalasin erittäin helposti.



**Asennuksessa rikkoutunutta lasiseinää ei korvata.**

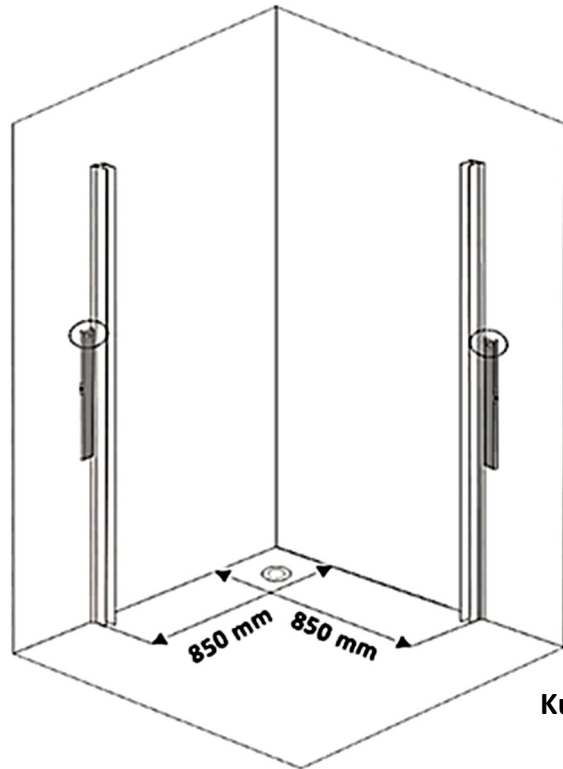
## Seinäprofiilin kiinnittäminen

1. Merkitse seinäprofiilien (A) paikat pystysuoraan vesivaakaa käyttäen (kuva 1). Mitta on 85 cm (+/- 4 cm) profiilien ulkoreunasta seinän sisäkulmaan.

2. Seinäprofiilien ei tarvitse olla kiinni lattiassa. Lasiprofiilien yläreunat saadaan tasan niiden asennuksen yhteydessä.



Profiili ylhäältä päin



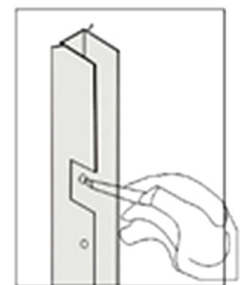
Kuva 1

### HUOMIO!

Voit myös muuttaa suihkukulman kokoa tai asentaa ne epäsymmetrisesti. Suosittelemme koon muuttamista +/- 4 cm.

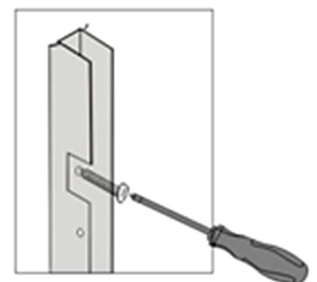
3. Merkitse seinäprofiilin (A) esiporattujen reikien kohdat kynällä seinään.

4. Pora reiät propuille (D) merkattuihin kohtiin. Käytä 6 mm poranterää. Toimituksessa on mukana yleismallin proput. Mikäli seinärakenne vaatii erikoisratkaisuja, tulee asiakkaan hankkia ne erikseen.



5. Asenna proput (D) reikiin ja lisää proppujen sisälle saniteettisilikonia.

6. Ruuvaa seinäprofiili (A) paikalleen paketissa mukana tulleilla ruuveilla (E). Mikäli seinärakenne vaatii erikoisruuvit, tulee asiakkaan hankkia ne erikseen.

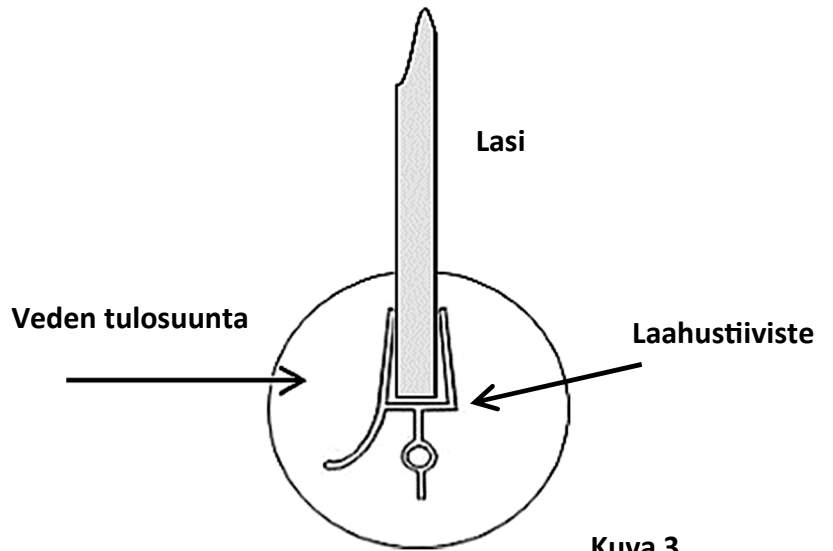


## Lasin kiinnittäminen

1. Mitoita ovien etureunoihin tulevat magneettitiivisteet C 2 (kuva 2) ja oven alareunaan tulevat laahustiivisteet (C 1) oikean mittaisiksi. Lasin yläosassa oleva nuoli näyttää lasin yläreunan. Asenna tiivisteet oviin tasaisesti koko matkalta. Laita hieman astianpesunestettä tiivisten uraan – tiiviste painuu paremmin paikalleen. Kuva 3 näyttää miten laahustiiviste asennetaan.

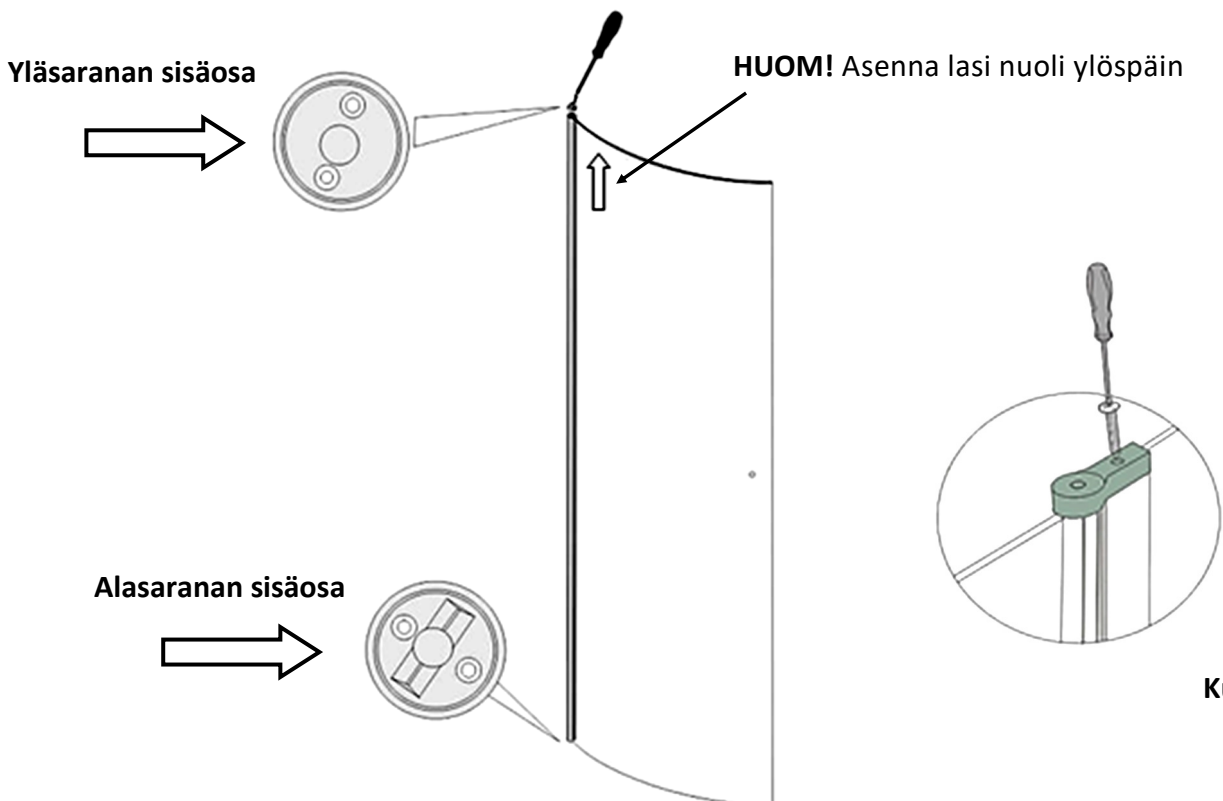


Kuva 2



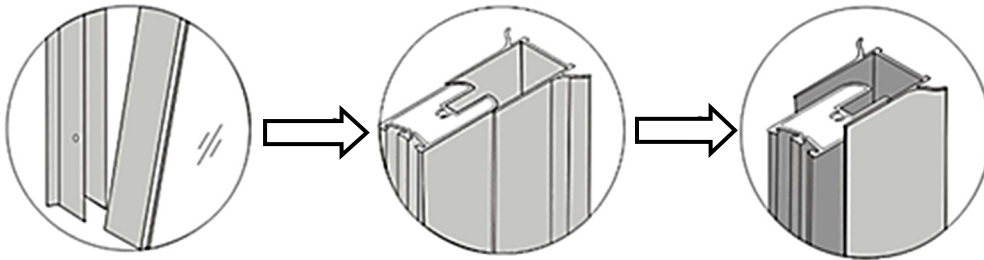
Kuva 3

2. Lasiseinässä oleva ohjenuoli asennetaan ylöspäin. Saranat ovat jo valmiiksi kiinnitettyinä. Varmista saranoiden kiinnikkeiden kiinnitys kuvan 4 tavalla.



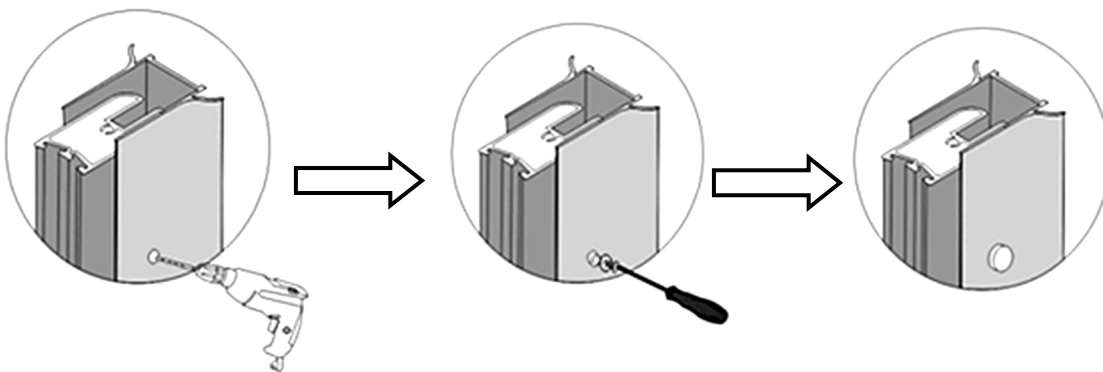
Kuva 4

3. Työnnä lasiovi (B) seinäprofilisiin (A). Aloita asennus alareunasta kohti yläreunaa. Voit säätää lasiprofiilia ylös tai alas sekä sisään tai ulos (= ovet ovat vaaterissa). Seuraa kuvan 5 vaiheita. Jos profiili on tiukka, laita seinäprofilin sisäpuolelle hieman vaseliinia tai astiapesuainetta. Saatuasi ovet paikalleen varmista, että magneettitiivisteet ovat tasaisesti kiinni koko pituudelta.



**Kuva 5**

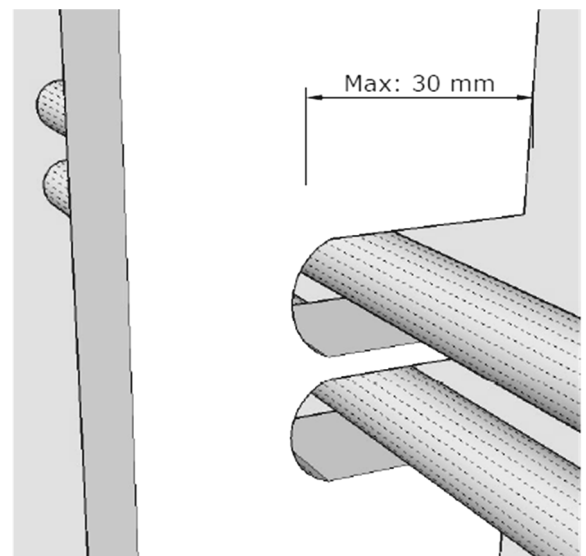
4. Kiinnitä profiilit toisiinsa poraamalla (terällä H) seinäprofilissa olevien reikien läpi reiät ruuveille (G). Aseta peitekuvun pohjat (F) ruuveihin. Paina peitekuvut ruuvien päälle. Seuraa kuvan 6 vaiheita.



**Kuva 6**

5. Alumiiniprofilissa on 30 mm:n tila vesiliitännöiden asennusta varten. Jos asennat vaakaputket profiilin läpi:

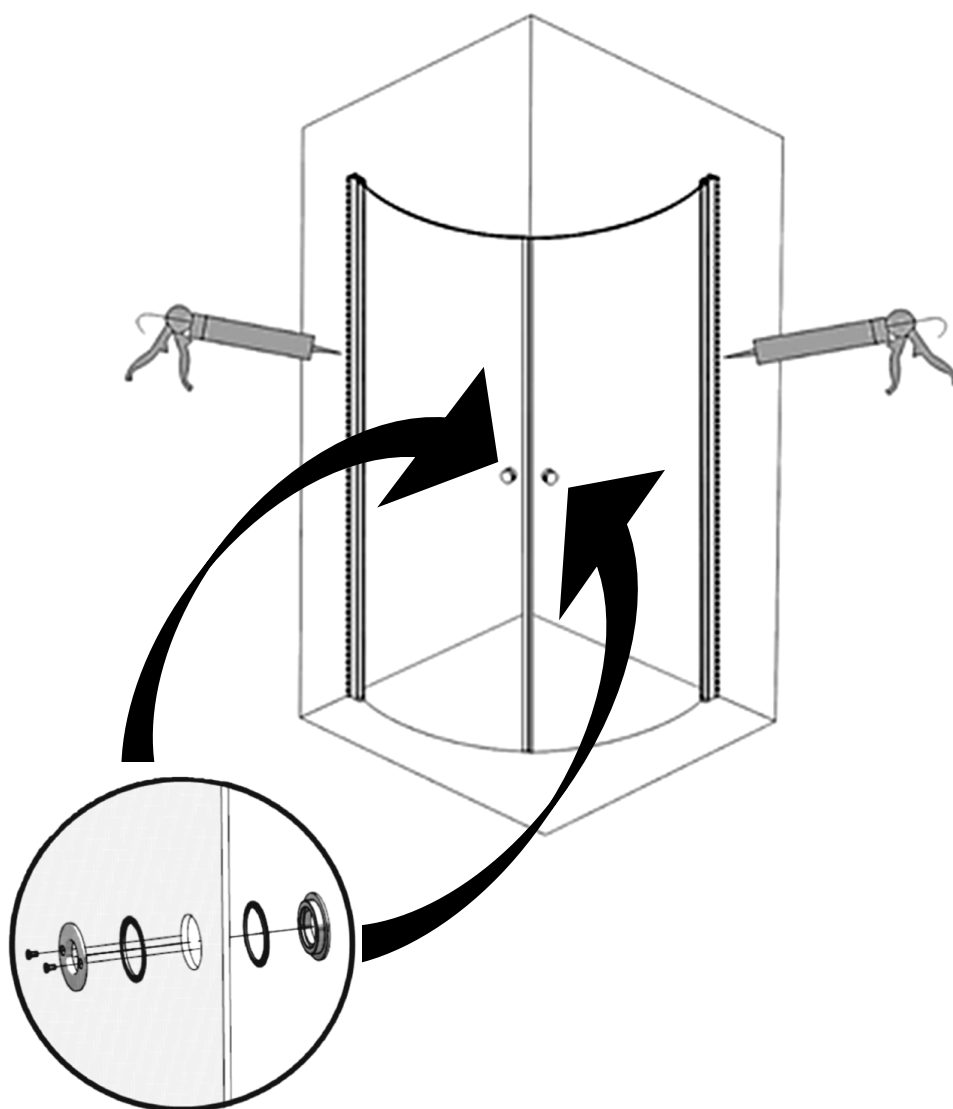
- Vedä lasia ja sen alumiiniprofiilia ulos seinäprofilista.
- Pora reikä (tai reiät) profiilien läpi. Kiinnitä profiilit kuvan 5 tavalla. Tarkista, että lasiovet ovat suorassa.
- Lisäksi täytyy profiilit kiinnittää toisiinsa kahdella lisäruuvilla (G) säännöllisin välein toisistaan molemmilta puolelta läpivientä. Seuraa kuvan 6 vaiheita.



6. Ruuvaa vetimet (I) lasioviin.

7. Testaa ovien toimivuus ja tarvittaessa säädä uudelleen.

8. Tarvittaessa voit lisätä profiilien molemmille puolelle silikonit estämään kosteuden pääsyn rakenteisiin.



## Puhdistaminen

Voit puhdistaa tuotteen lasin tavallisella ikkunanpesuaineella. Älä käytä hankaavia pesuaineita tai karkeapintaisia pesuvälineitä.

### VINKKI

Onko lasissa pinttynyttä likaa? Levitä laimentamatonta Fairy-astianpesuainetta lasiin, anna vaikuttaa puoli tuntia ja pese runsaan veden kanssa. Lika lähtee.

Kalkkipitoinen vesijohtovesi voi jättää lasiin valkoisia tahroja. Ne voi poistaa etikkahappoliuoksella (vedellä laimennettua pöytäetikkaa). Käytä pehmeätä harjaa tai liinaa. Huuhtelee runsaalla vedellä.

## Tuotteella on kahden vuoden takuu

- ⇒ Tuotteella on valmistajan myöntämät takuehdot. Noudata tuotteen asennus- ja hoito-ohjeita, sillä takuu korvaa materiaali- ja valmistusvirheet.
- ⇒ Maksukuitti toimii takuutodistuksena.
- ⇒ Takuun voimassaolo alkaa ostopäivästä.

## Kierrätysohje

Pakkausmateriaalin kierrätys:

- pahvipakkaus keräyskartonkiin
- muovi muovinkeräykseen

Tuotekin on kierrätettävä. Toimi näin:

- käytä aina suojalaseja ja -käsineitä
- irrota lasit metalliosista ja -kehyksistä
- irrota tiivisteet
- kierrätä lasi, metalli, ruuvit ja muovi seuraavasti
  - metalli metallinkeräykseen
  - ruuvit metallinkeräykseen
  - lasi lasinkeräykseen
  - muovilistat muovinkeräykseen
  - muoviosat muovinkeräykseen