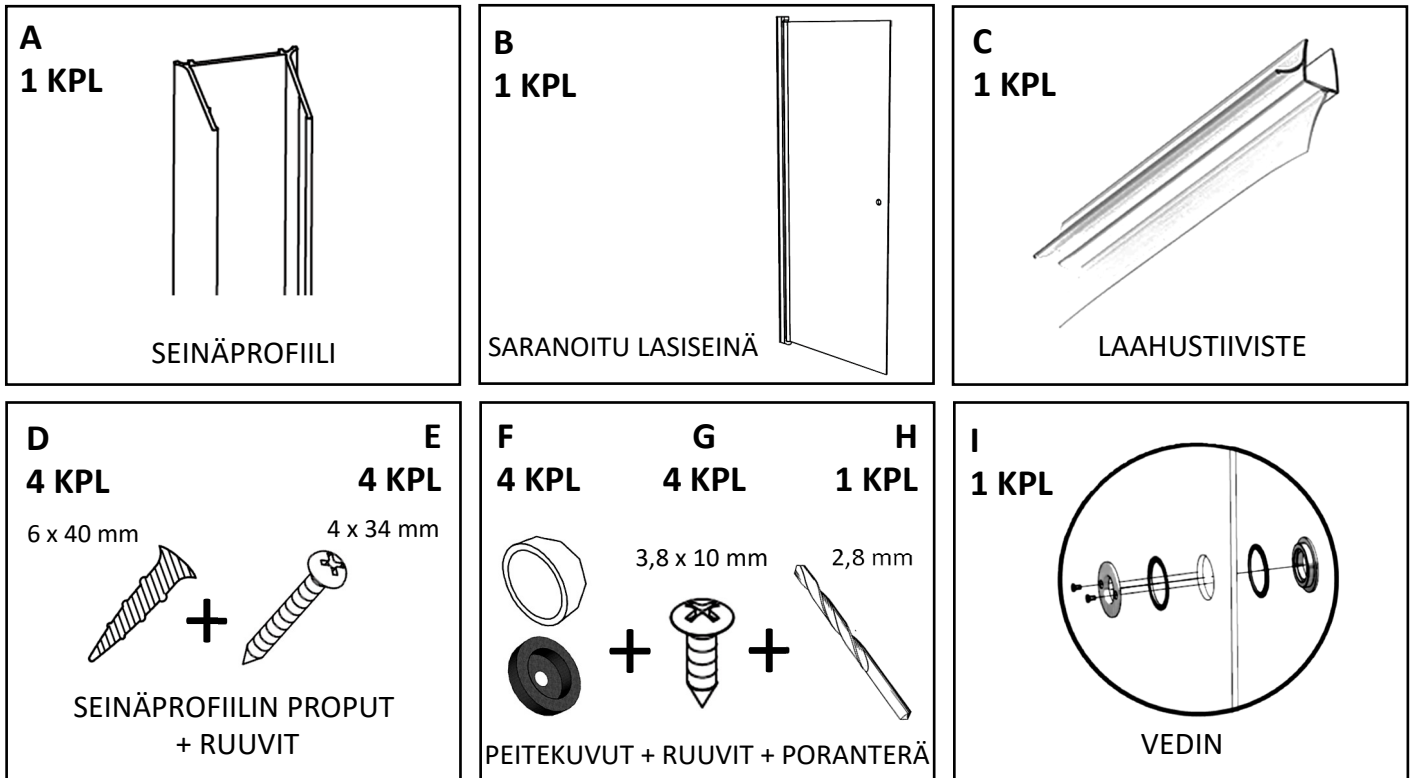


**Näin asennat**  
**kääntyvän suihkuseinän:**  
**mallit: SS-450 / 650 / 750 / 850**  
**sekä niistä**  
**kiinteän suihkuseinän ja -nurkan**

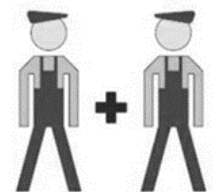


## Asennustarvikkeiden luettelo



### Huomioithan että

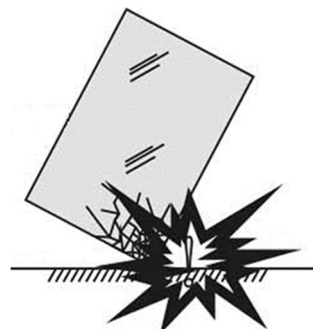
- tuote on ehjä.
- kokoamisessa tarvittavia osia ei joudu pakkauksen mukana roskiin (esim. tiiviste, asennustarvikkeet).
- tuotteen lasiosat on huolellisesti suojattava kokoamisen yhteydessä. Käytä pahvipakkausta lattian ja lasien suojana. Turvalasi on kestävä mutta kolhu kokoamisen yhteydessä (lasi esimerkiksi kolahtaa kulmastaan laattalattiaan) rikkoo sen pieniksi palasiksi. Asennuksessa rikkoutunutta lasiseinää ei korvata.
- tämä asennusohje kannattaa säilyttää.
- kokoaminen onnistuu parhaiten kahdelta henkilöltä.
- käytä suojalaseja ja -käsineitä.



### Tarvitset

- vatupassin
- ruuvimeisselit, ristipään (PZ2) ja tavallisen
- porakone, 6 mm terä
- metrimitta ja kynä
- sakset
- saniteettisilikoni

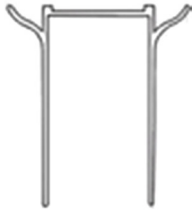
Tuotteessa on korkealuokkainen turvalasi. Se kestää käyttöä vuosikaudet mutta asennettaessa sitä täytyy käsitellä erittäin huolellisesti ja varovaisesti. Karkaistun lasin reuna on erittäin altis rikkoutumiselle. Etenkin kulmaan osuva kolhu rikkoo turvalasin erittäin helposti.



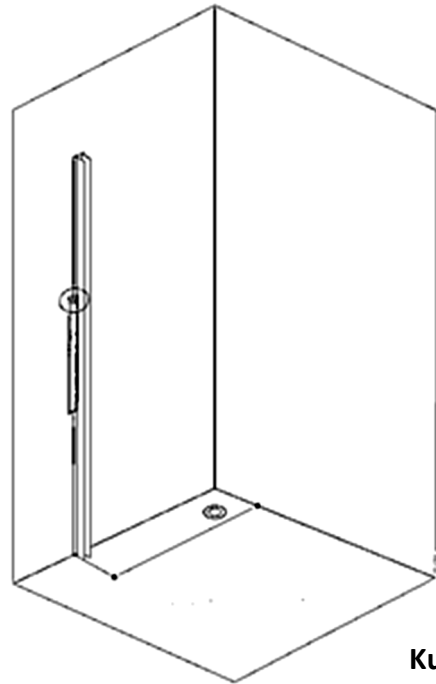
**Asennuksessa rikkoutunutta lasiseinää ei korvata.**

## Seinäprofiilin kiinnittäminen

1. Merkitse seinäprofiilin (A) paikka pystysuoraan vesivaakaa käyttäen (kuva 1).
2. Yleensä profiili asennetaan lähemmään lattian tasosta (ei pakollista), silloin laahustiviste varmimmin painuu lattiaa vasten.



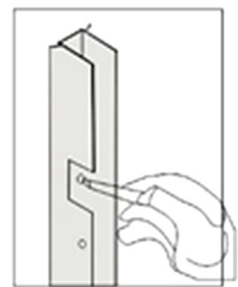
Profiili ylhäältä päin



Kuva 1

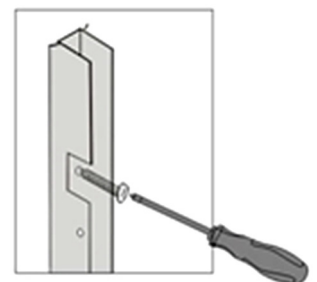
3. Merkitse seinäprofiilin (A) esiporattujen reikien kohdat kynällä seinään.

4. Poraat reiät propuille (D) merkattuihin kohtiin. Käytä 6 mm poranterää. Toimituksessa on mukana yleismallin proput. Mikäli seinärakenne vaatii erikoisratkaisuja, tulee asiakkaan hankkia ne erikseen.



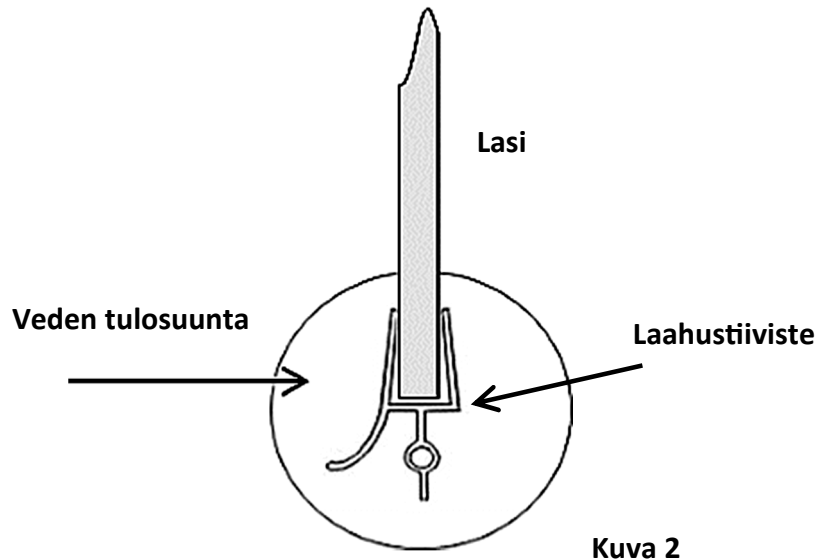
5. Asenna proput (D) reikiin ja lisää proppujen sisälle saniteettisilikonia.

6. Ruuvaa seinäprofiili (A) paikalleen paketissa mukana tulleilla ruuveilla (E). Mikäli seinärakenne vaatii erikoisruuvit, tulee asiakkaan hankkia ne erikseen.

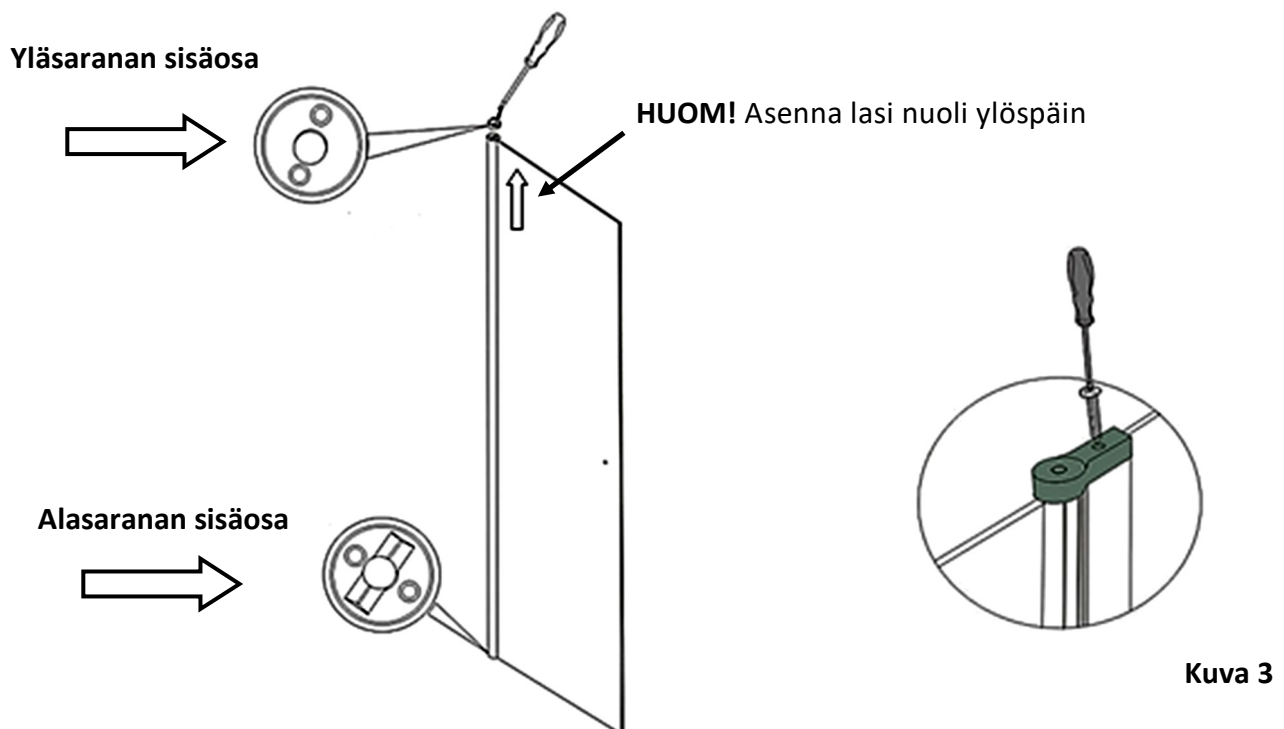


## Lasin kiinnittäminen

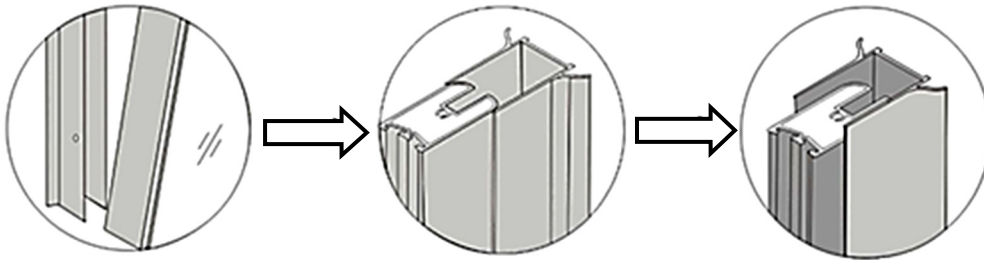
1. Katkaise oven alareunaan tuleva laahustiiviste (C) oikean pituiseksi. Lasin yläosassa oleva nuoli näyttää lasin yläreunan. Kuva 2 näyttää miten tiiviste asennetaan.



2. Lasiseinässä oleva ohjenuoli asennetaan ylöspäin. Saranat ovat jo valmiiksi kiinnitettyinä. Varmista saranoiden kiinnikkeiden kiinnitys kuvan 3 tavalla.

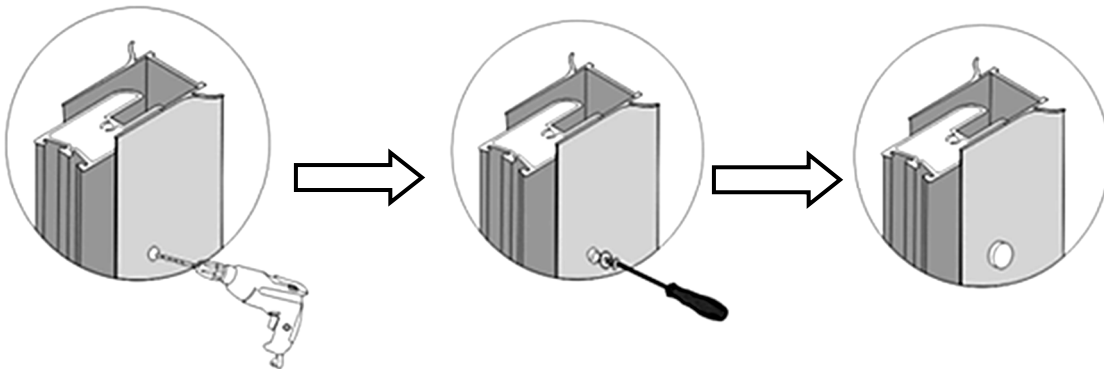


3. Työnnä lasiseinä (B) seinäprofiliin (A). Aloita asennus alareunasta kohti yläreunaa. Voit säätää lasiprofiilia ylös tai alas sekä sisään tai ulos (= seinä on vaaterissa). Seuraa kuvan 4 vaiheita. Jos profiili on tiukka, laita seinäprofiilin sisäpuolelle hieman vaseliinia tai astiapesuainetta. Tarkista, että suihkuseinä on suorassa, silloin se toimii moitteettomasti.



**Kuva 4**

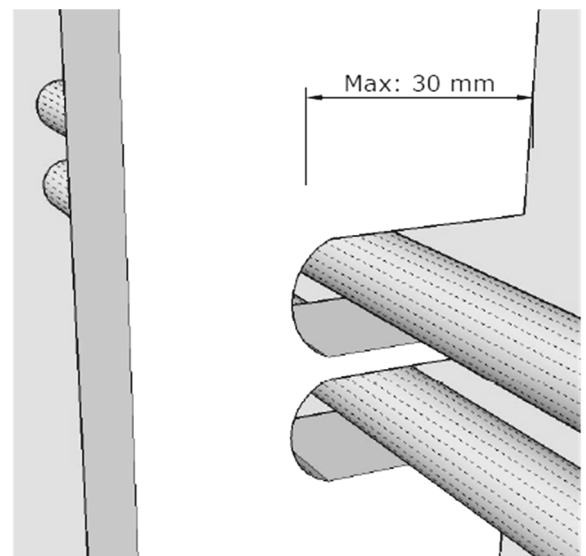
4. Kiinnitä profiilit toisiinsa poraamalla (terällä H) seinäprofiilissa olevien reikien läpi reiät ruuveille (G). Aseta peitekuvun pohjat (F) ruuveihin. Paina peitekuvut ruuvien päälle. Seuraa kuvan 5 vaiheita.



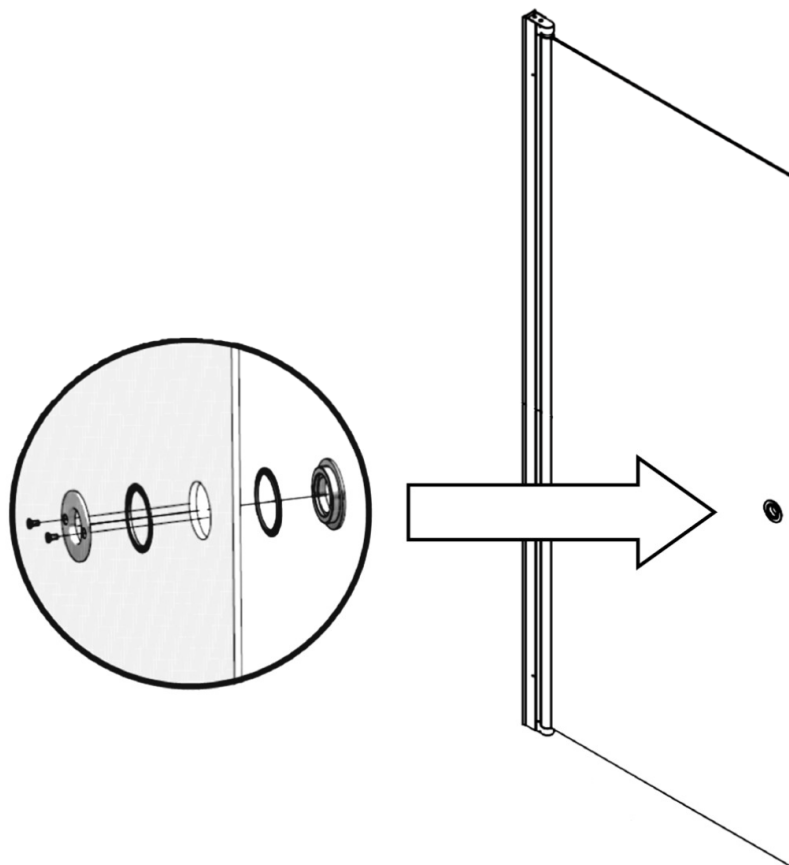
**Kuva 5**

5. Alumiiniprofiilissa on 30 mm:n tila vesiliitännöiden asennusta varten. Jos asennat vaakaputket profiilin läpi:

- Vedä lasia ja sen alumiiniprofiilia ulos seinäprofiilista.
- Pora reikä (tai reiät) profiilien läpi. Kiinnitä profiilit kuvan 4 tavalla. Tarkista, että lasiseinä on suorassa.
- Lisäksi täytyy profiilit kiinnittää toisiinsa kahdella lisäruuville (G) säännöllisin välein toisistaan molemmilta puolelta läpivientä. Seuraa kuvan 5 vaiheita.

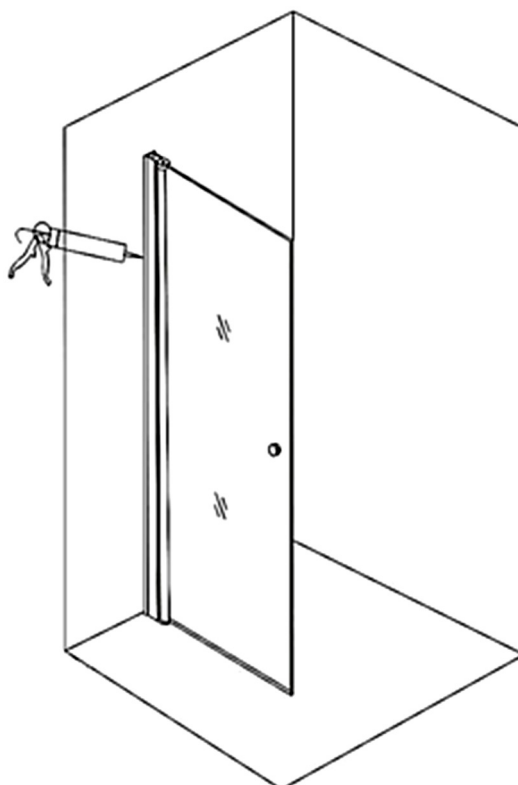


6. Ruuvaa vedin (I) lasioveen.



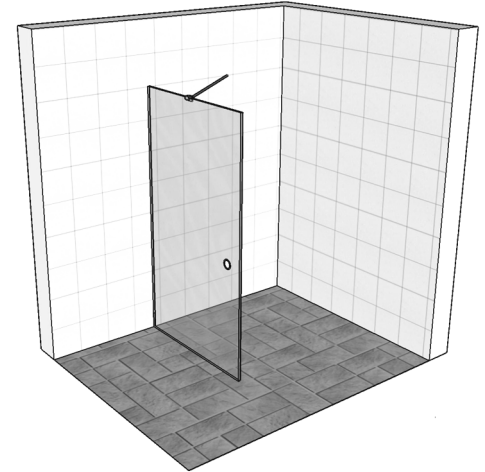
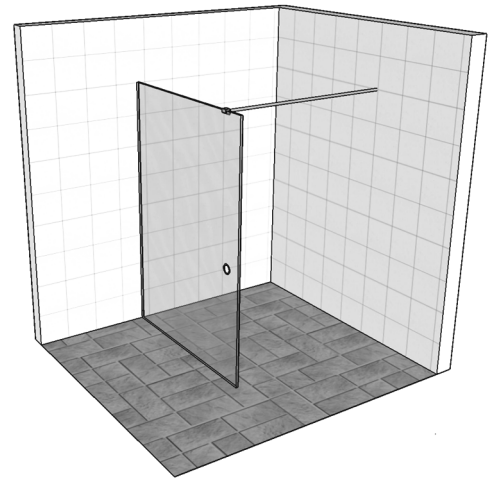
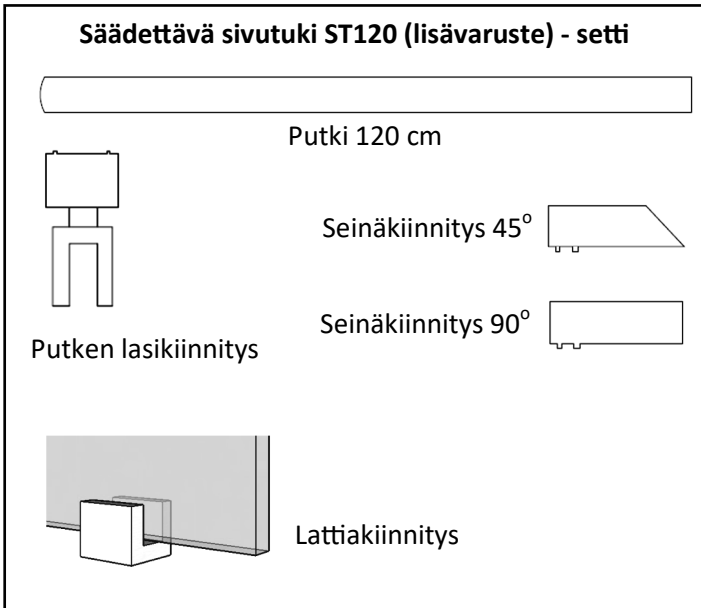
7. Testaa oven toimivuus ja tarvittaessa säädä uudelleen.

8. Tarvittaessa voit lisätä profiilien molemmille puolelle silikonia estämään kosteuden pääsyn rakenteisiin.



## Kiinteä suihkuseinä

Säädettävällä sivutuella ST120 voit tehdä kääntyvästä suihkuseinästä kiinteän.

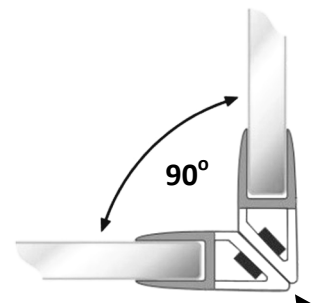


## Suihkunurkka

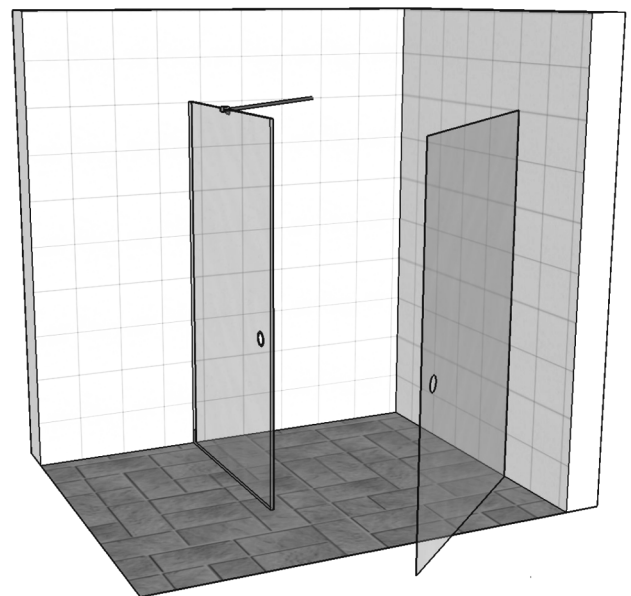
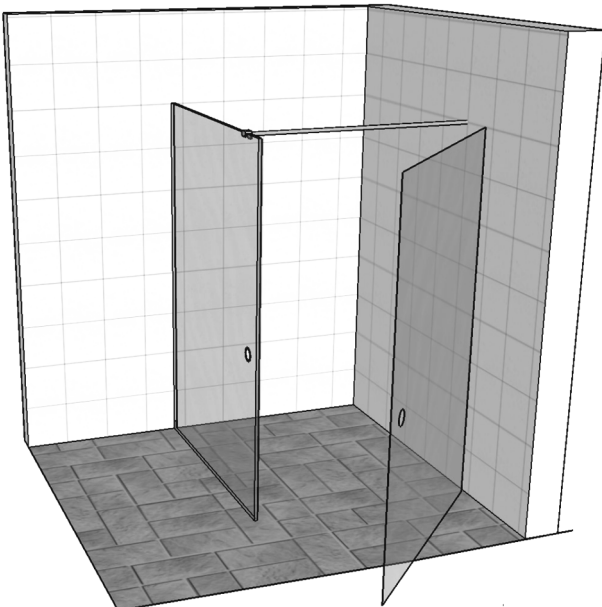
Kahdesta suihkuseinästä voit tehdä myös suihkunurkan. Sitä varten tarvitset magneettilistaparin MS195.

85 x 85 cm suihkukulman mitoitus: mittaa kummankin seinäprofiilin (A) ruuvien reistä 86 cm kylpyhuoneen seinän kulmaan. Myös muissa koissa täytyä lisätä + 1,0 cm magneettilistojen takia.

Kiinnitä seinäprofiili (A) ja työnnä ovi profiiliin. Kiinnitä magneettilistat lasien reunoihin ja varmista, että ne painuvat tasaisesti kiinni koko matkalta. Nyt kiinnitä ovi kuvan 5 tavalla.



**Magneettilistapari MS195**  
(lisävaruste)



## Puhdistaminen

Voit puhdistaa tuotteen lasin tavallisella ikkunanpesuaineella. Älä käytä hankaavia pesuaineita tai karkeapintaisia pesuvälineitä.

### VINKKI

Onko lasissa pinttynyttä likaa? Levitä laimentamatonta Fairy-astianpesuainetta lasiin, anna vaikuttaa puoli tuntia ja pese runsaan veden kanssa. Lika lähtee.

Kalkkipitoinen vesijohtovesi voi jättää lasiin valkoisia tahroja. Ne voi poistaa etikkahappoliuoksella (vedellä laimennettua pöytäetikkaa). Käytä pehmeätä harjaa tai liinaa. Huuhtelee runsaalla vedellä.

## Tuotteella on kahden vuoden takuu

- ⇒ Tuotteella on valmistajan myöntämät takuehdot. Noudata tuotteen asennus- ja hoito-ohjeita, sillä takuu korvaa materiaali- ja valmistusvirheet.
- ⇒ Maksukuitti toimii takuutodistuksena.
- ⇒ Takuun voimassaolo alkaa ostopäivästä.

## Kierrätysohje

Pakkausmateriaalin kierrätys:

- pahvipakkaus keräyskartonkiin
- muovi muovinkeräykseen

Tuotekin on kierrätettävä. Toimi näin:

- käytä aina suojalaseja ja -käsineitä
- irrota lasit metalliosista ja -kehyksistä
- irrota tiivisteet
- kierrätä lasi, metalli, ruuvit ja muovi seuraavasti
  - metalli metallinkeräykseen
  - ruuvit metallinkeräykseen
  - lasi lasinkeräykseen
  - muovilistat muovinkeräykseen
  - muoviosat muovinkeräykseen

**Varaosat: [www.nordium.eu](http://www.nordium.eu)**