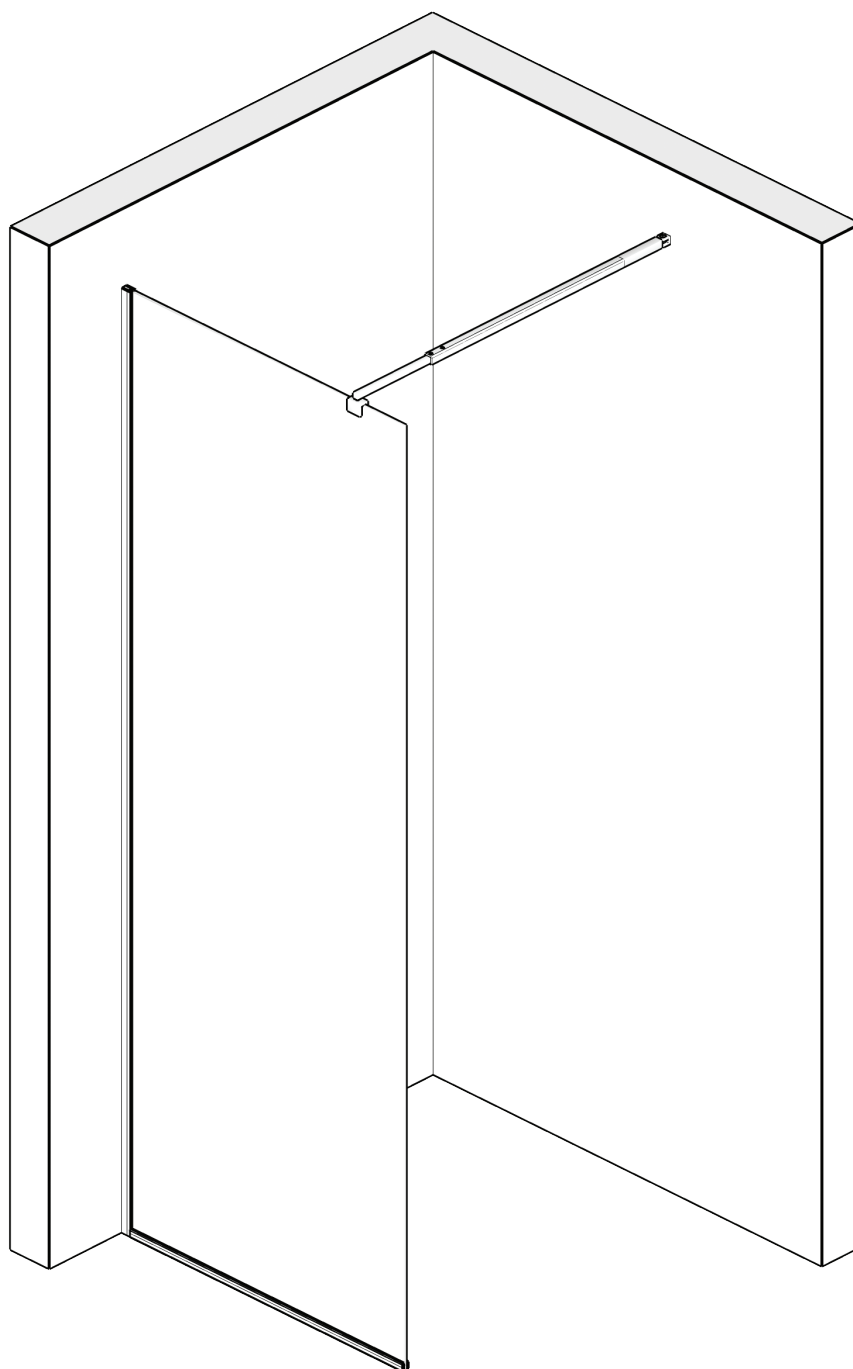


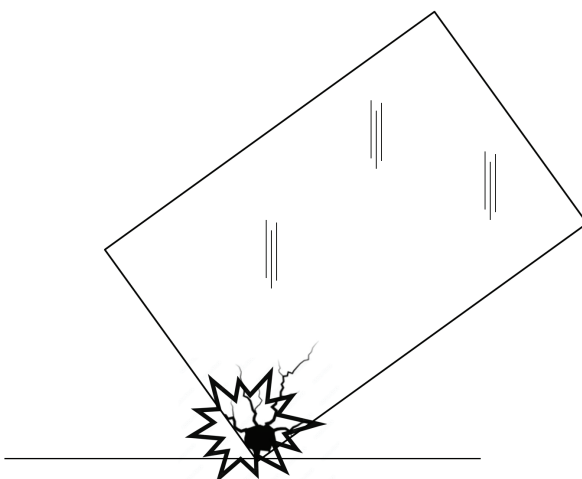
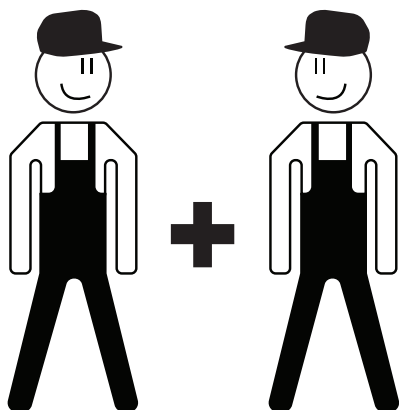
PAIGALDUSJUHEND

Profilidesse fikseeritud dušisein

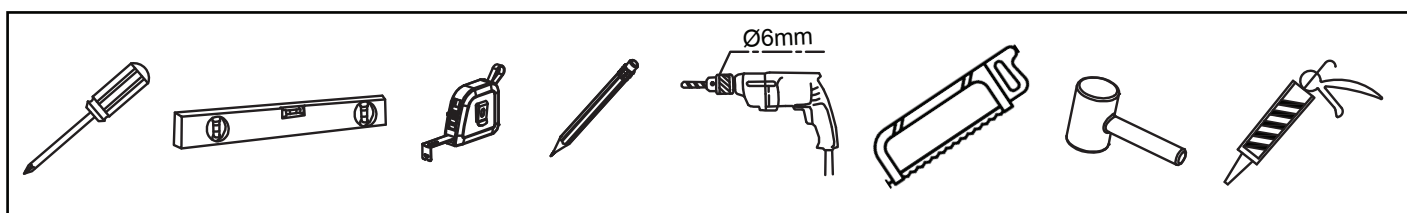


Tähelepanu

- Veendu, et toode on terve.
- Kontrolli, et paigaldamiseks vajalikud osad ei ole koos pakendiga prügi hulka visatud.
- Hoolitse selle eest, et pakendist välja võetud klaasid oleksid paigaldamise ajal kaitstud. Paigalduse ajal kasuta alati pehmenlust (näiteks papist pakendit või vaipa) klaasi ja põranda/seina vahel. Karastatud klaasi kõige õrnemad kohad on servad ja nurgad. Klaasi põrutus paigalduse ajal (näiteks klaasi põrutus nurgaga vastu põrandat) lõhub klaasi väikesteks tükkideks. Paigalduse ajal lõhutud klaase ei hüvitata.
- Soovitame säilitada paigaldus- ja hooldusjuhendi.
- Paigalduse soovitame teostada kahe inimese poolt.
- Paigalduse ajal kannu kaitseprille ja töökindaid.

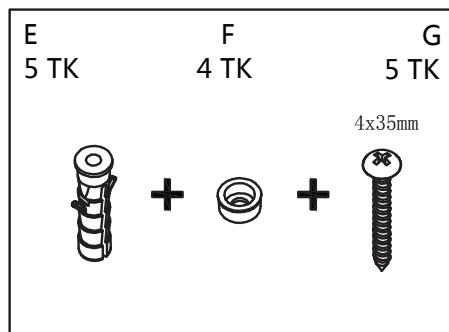
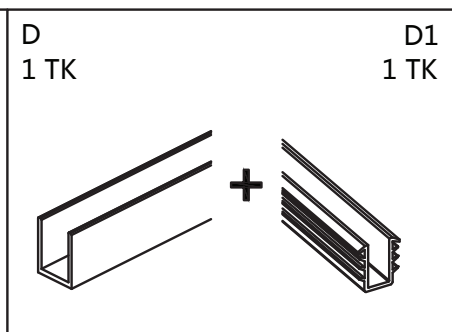
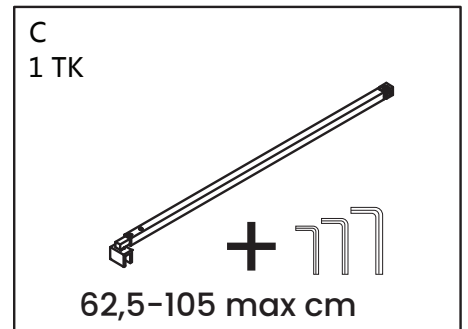
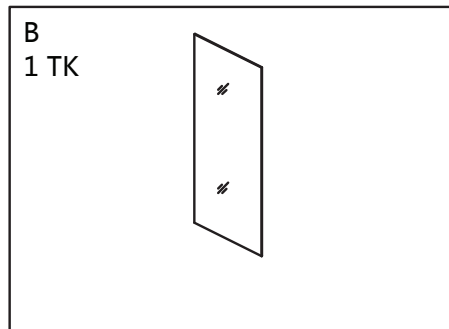
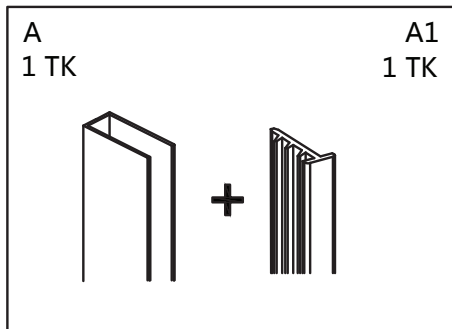
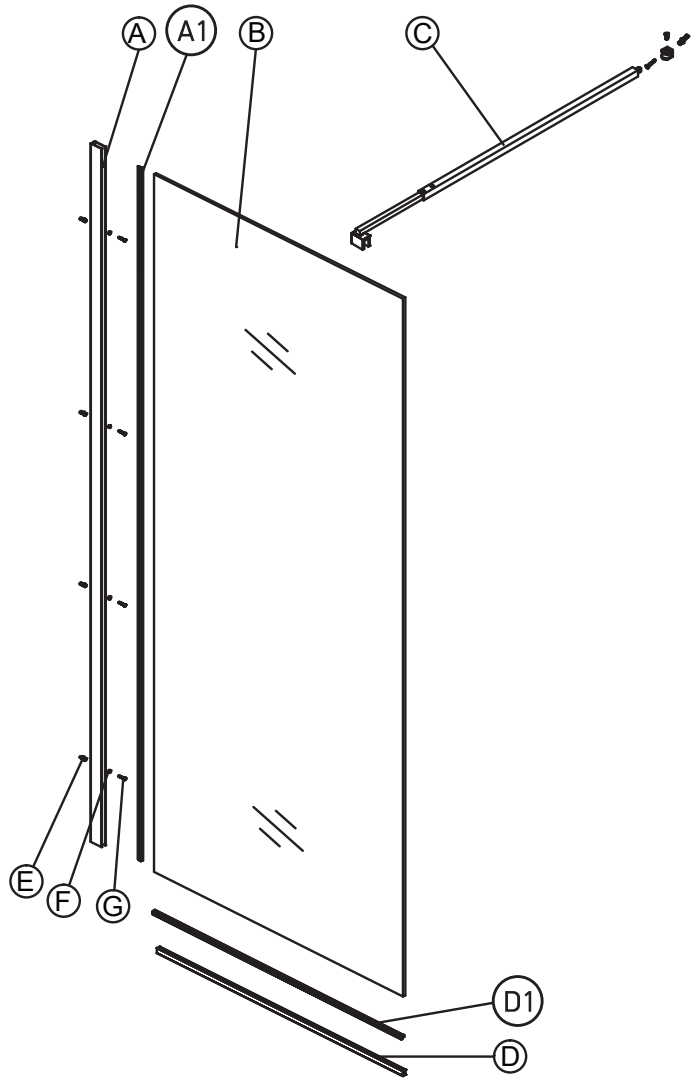


Paigaldusel läheb vaja

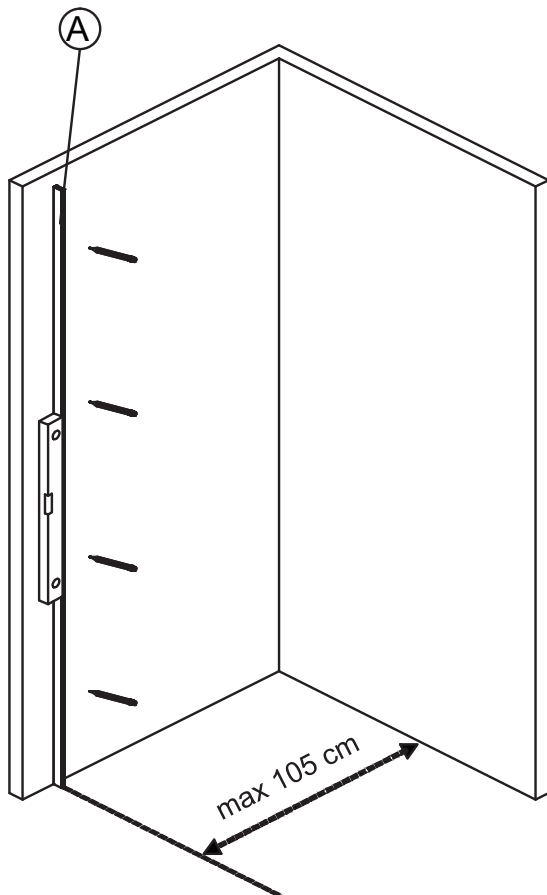


Tootes on kasutatud kõrgekvaliteedilist karastatud klaasi. Selle kasutusiga on pikk, kuid paigalduse ajal tuleb klaasi käsitleda eriti hoolikalt ja ettevaatlikult. Karastatud klaasi kõige õrnemad kohad on servad ja nurgad. Põrutus klaasi nurka või serva võib selle kergesti rikkuda.

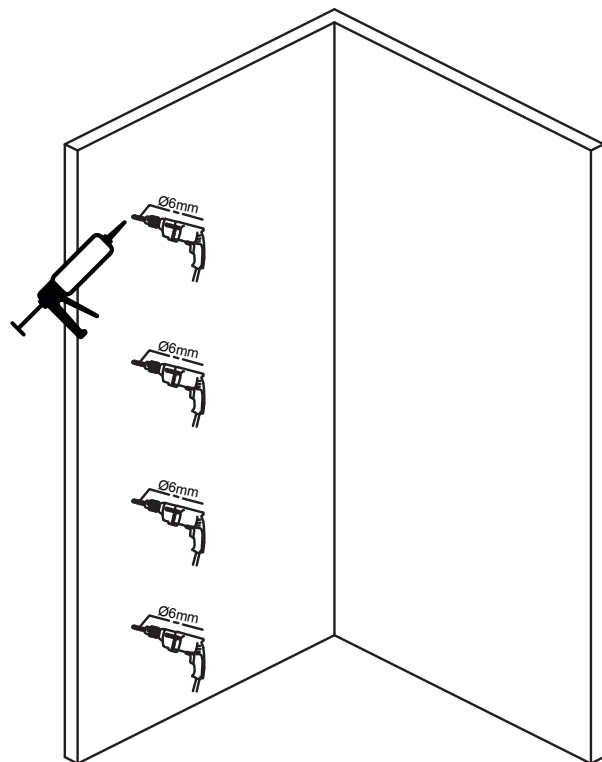
Paigalduse ajal lõhutud klaase ei hüvitata!



Märgista selliselt, et profiil toetub põrandale.

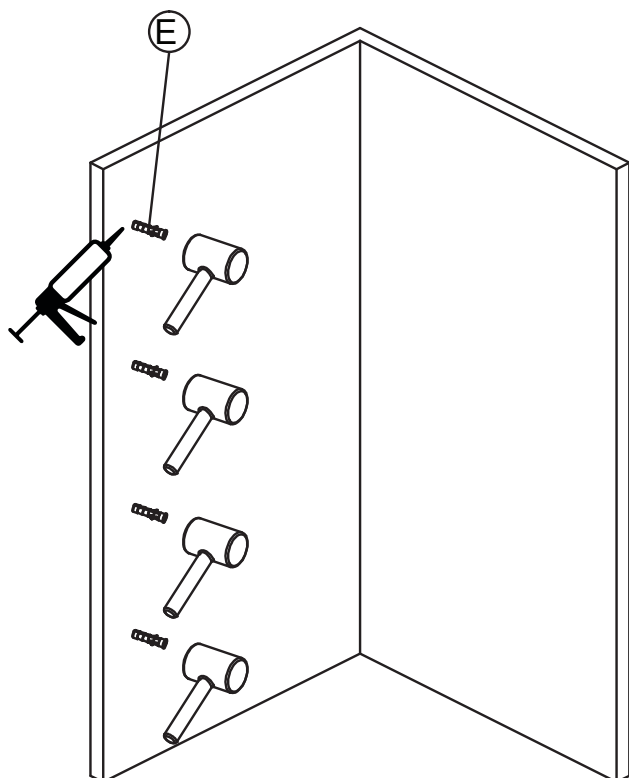


Lisa puuritud avadesse sanitaarsilikooni.

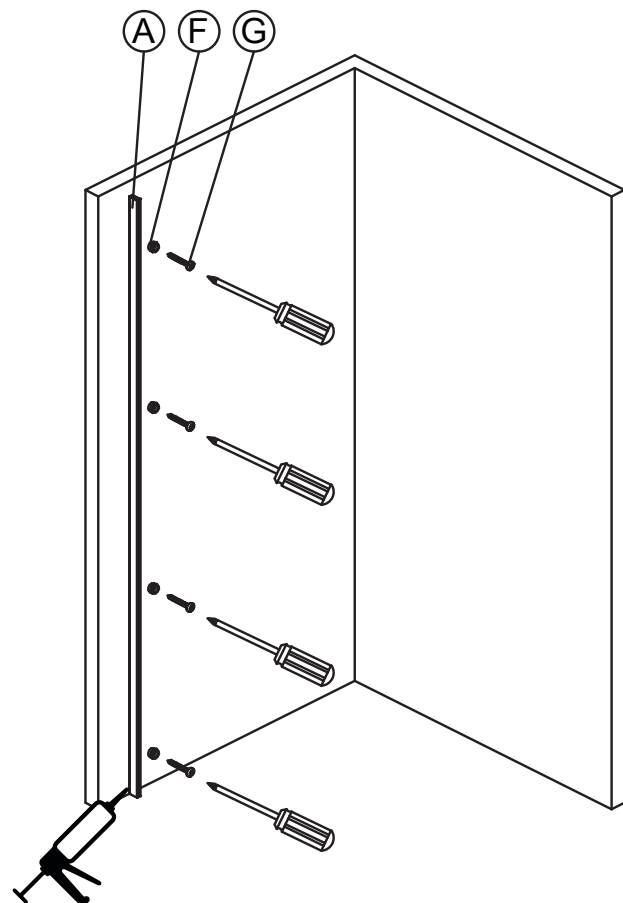


1. 2.
3. 4.

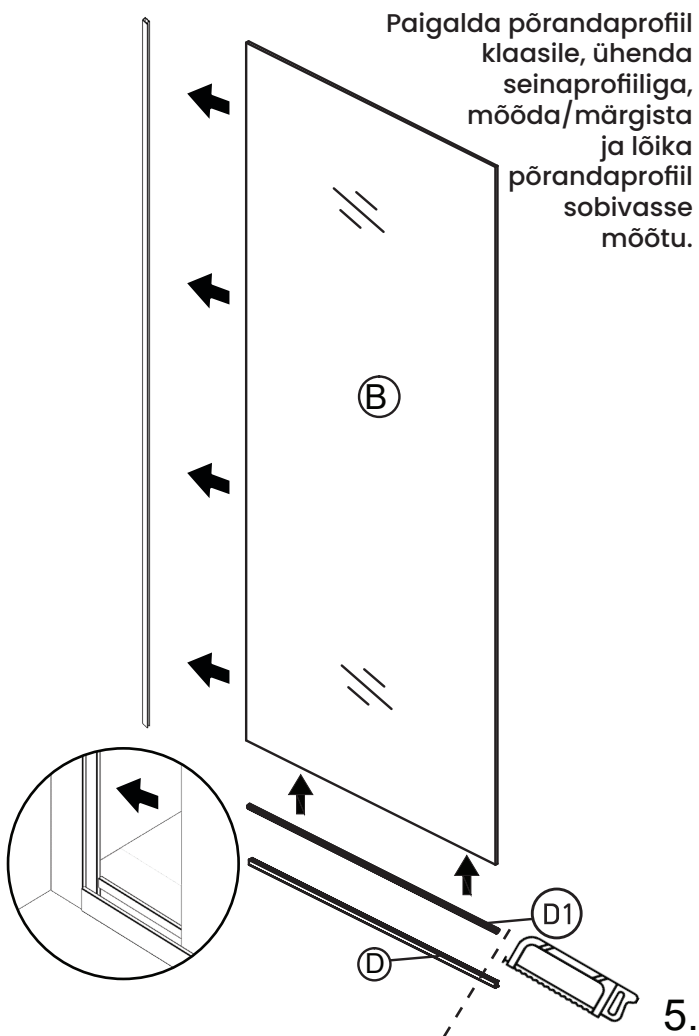
Lisa tüüblitesse sanitaarsilikooni. Vajadusel kasuta eritüübleid.



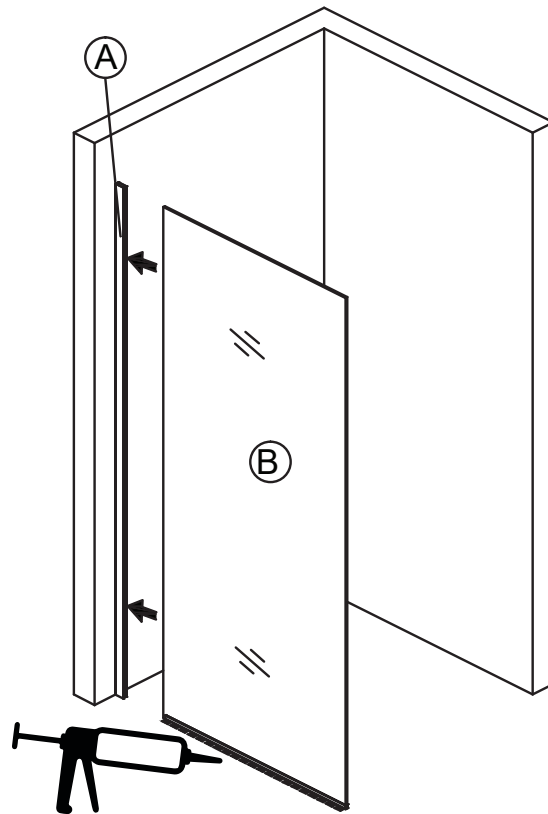
Enne seinaprofiili paigaldamist lisa seinä ja profiili vahele sanitaarsilikooni.



Paigalda pörandaprofiil
klaasile, ühenda
seinaprofiiliga,
mööda/märgista
ja lõika
pörandaprofiil
sobivasse
mõõtu.



5.



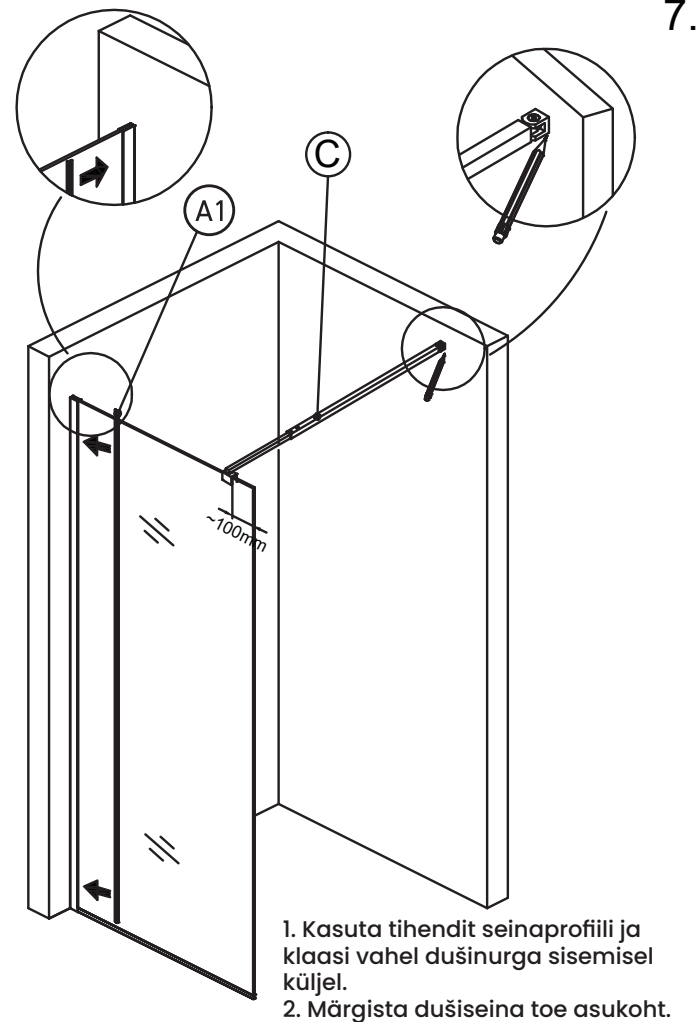
Enne lõpliku paigaldust lisa pörandaprofiili alla
sanitaarsilikooni.

6.

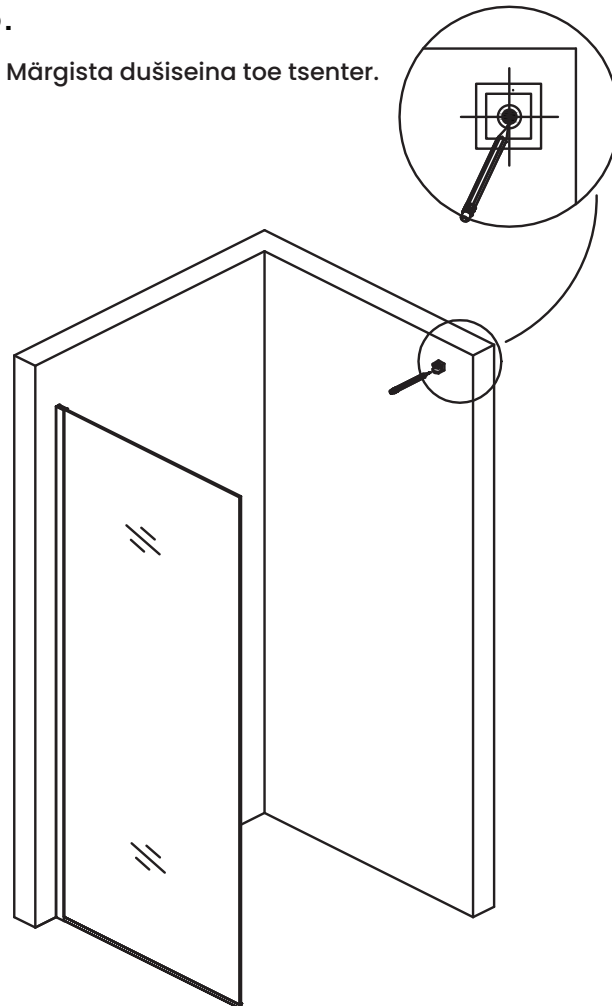
7.

8.

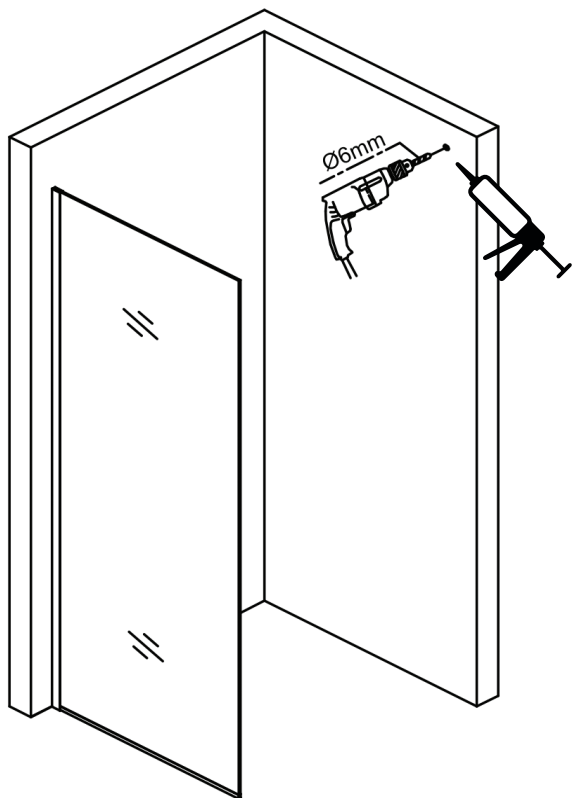
Märgista dušiseina toe tsenter.



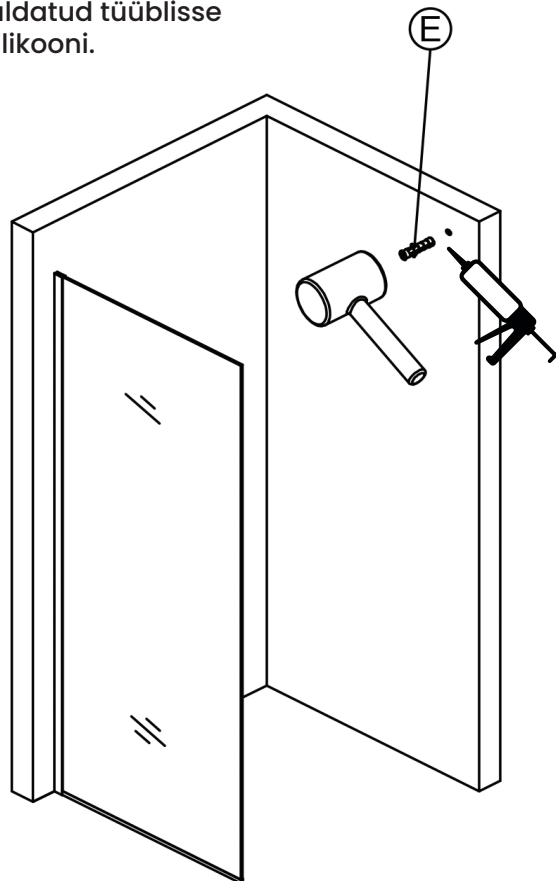
1. Kasuta tihendit seinaprofiili ja
klaasi vahel dušinurga sisemisel
küljel.
2. Märgista dušiseina toe asukoht.



Lisa puuritud avasse sanitaarsilikooni.

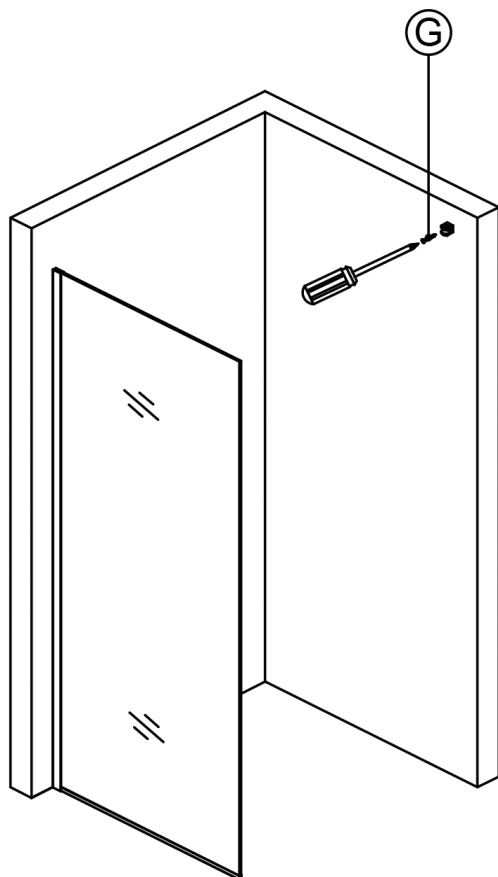


Lisa paigaldatud tüüblisse sanitaarsilikooni.



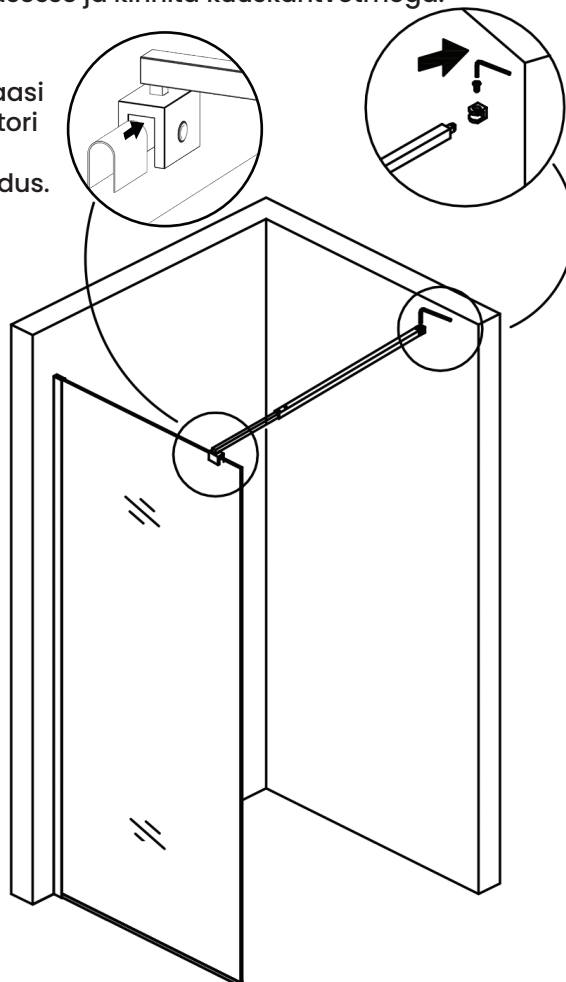
9.10.

Paigalda dušiseina toe kinnitus.



11.12. Fikseeri teleskoopseinatugi õigesse pikkusesse ja kinnita kuuskantvõtmega.

Aseta klaasi ja fiksaatori vahele pehmendus.



Puhastamine

Klaasi võib puhastada tavalise aknapesuvahendiga. Ära kasuta pindade puhastamiseks karedaid vahendeid ega söövitava toimega aineid. Klaaspindade katmine spetsiaalsete nanovahenditega kergendab klaaside puhastamist. Suurema mustuse saab klaasidelt eemaldada lahjendamata Fairy-nõudepesuvahendiga. Kanna Fairy klaasile, oota 30 minutit ja loputa seejärel rohke veega.

Kare vesi võib klaasile jätta valgeid jälgi. Neid saab eemaldada äädikhappelahusega (spetsiaaltoode või veega lahjendatud lauaädikas). Kasuta pehmet harja või lappi. Loputa rohke veega.

Tootel on kaheaastane garantii

- Järgi toote paigaldus- ja hooldusjuhiseid. Garantii katab sellisel juhul materjali- ja tootmisvead.
- Arve kehtib ostutõendina.
- Garantii hakkab kehtima ostukuupäevast.

Taaskasutus on tähtis osa meie toodete elukaarest

Kasutamiskõlbmatuks muutunud toode ja pakend hävita vastavalt kehtivatele nõuetele ja keskkonda säästvalt.

