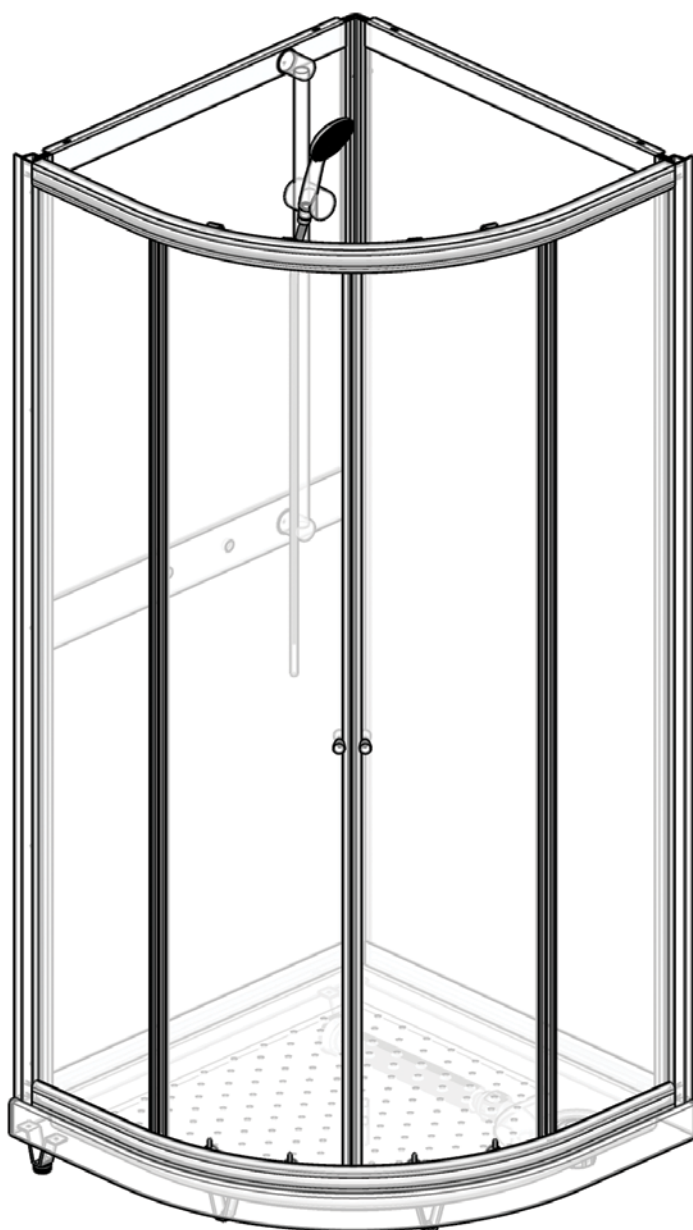


PAIGALDUSJUHEND

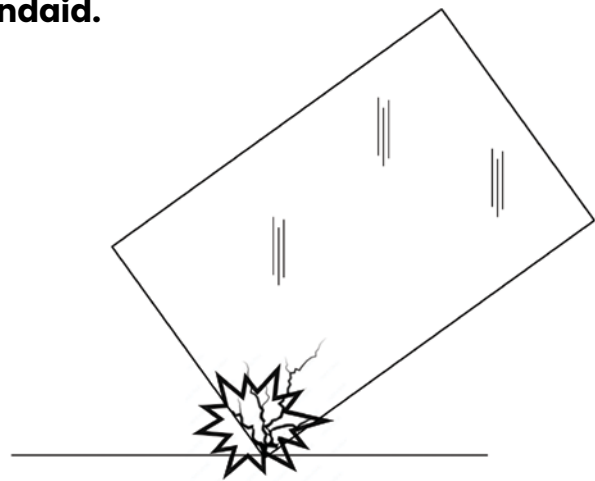
Dušikabiinid



Tähelepanu

- Dušinurka saab paigaldada ruumi, kus on põrandatrapp (dušinurga äravoolutoru juhtida trappi).
- Ruumis, kuhu paigaldatakse dušinurk, peab hüdroisolatsioon olema teostatud põrandal ja seintel.
- Veendu, et toode on terve.
- Kontrolli, et paigaldamiseks vajalikud osad ei ole koos pakendiga prügi hulka visatud (näit. tihendid, paigaldustarvikud).
- Hoolitse selle eest, et pakendist välja võetud klaasid oleksid paigaldamise ajal kaitstud.
- Paigalduse ajal kasuta alati pehmendust (näiteks papist pakendit) klaasi ja põranda/ seina vahel. Karastatud klaasi kõige õrnemad kohad on servad ja nurgad. Klaasi põrutus paigalduse ajal (näiteks klaasi põrutus nurgaga vastu põrandat) lõhub klaasi väikesteks tükkideks. Paigalduse ajal lõhutud klaase ei hüvitata.
- Soovitame säilitada paigaldus- ja hooldusjuhendi.
- Paigalduse soovitame teostada kahe inimese poolt.

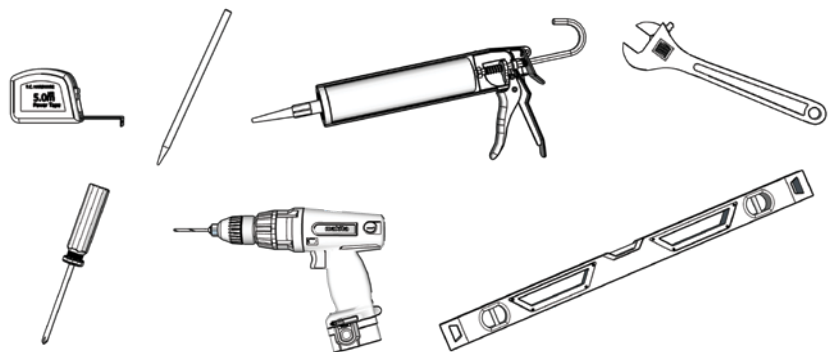
Paigalduse ajal kannu kaitseprille ja töökindaid.



Kaitse klaasi servi ja nurki!

Paigaldusel läheb vaja

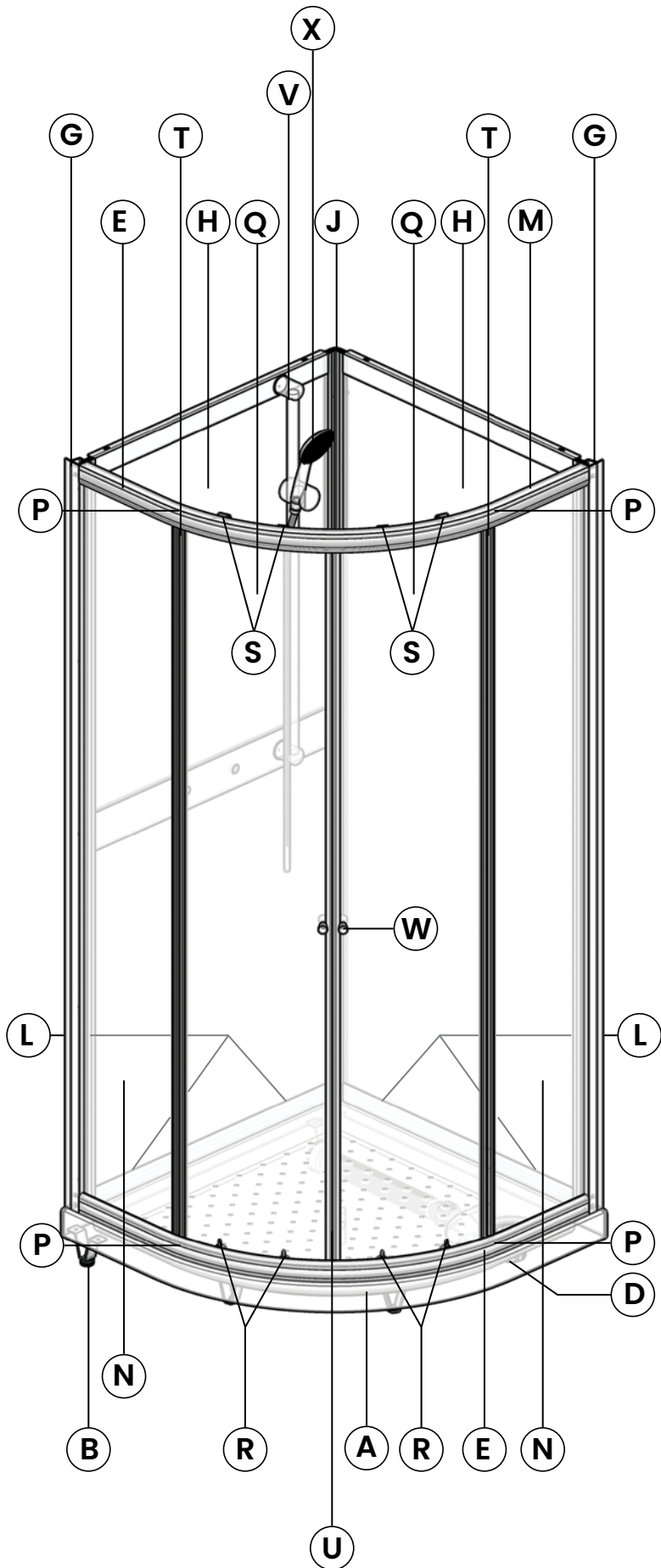
- vesiloodi, mõõdulinti, pliiatsit
- ristpeaga kruvikeerajat
- tellitavat mutrivõtit
- drelli
- sanitaarsilikooni



Tootes on kasutatud kõrgekvaliteedilist karastatud klaasi. Selle kasutamisega on pikk, kuid paigalduse ajal tuleb klaasi käsitleda eriti hoolikalt ja ettevaatlikult. Karastatud klaasi kõige õrnemad kohad on servad ja nurgad. Põrutus klaasi nurka või serva võib selle kergesti rikkuda.

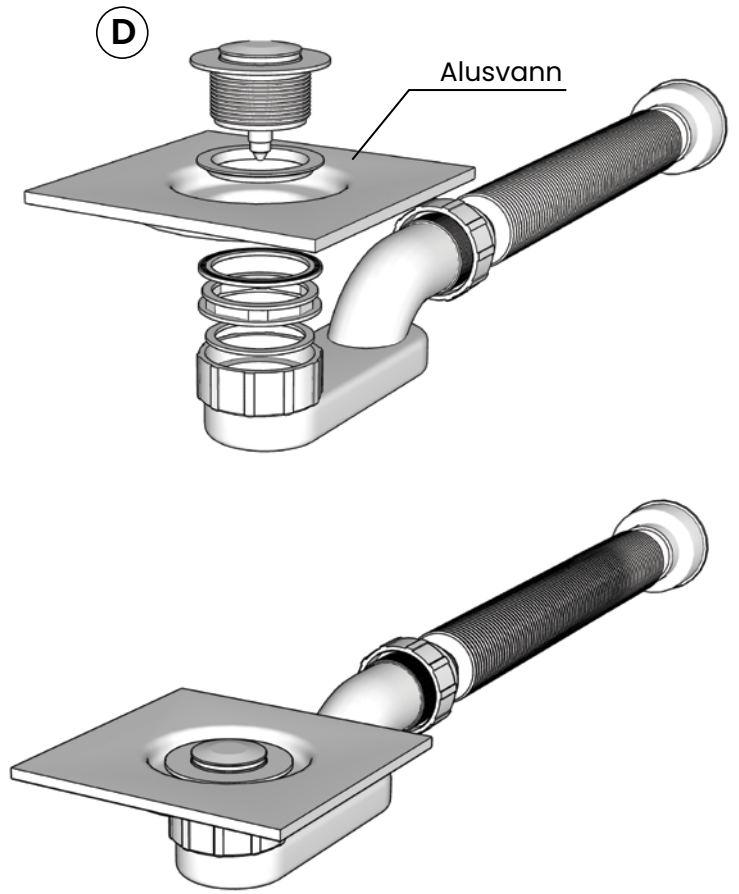
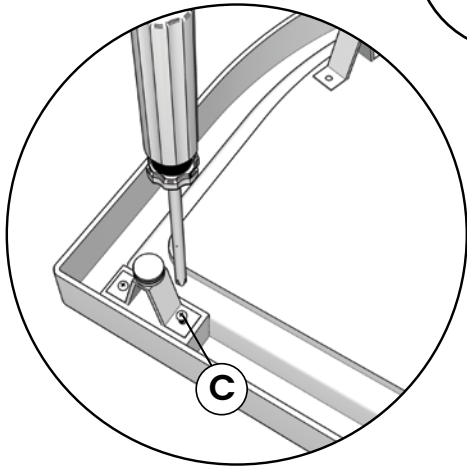
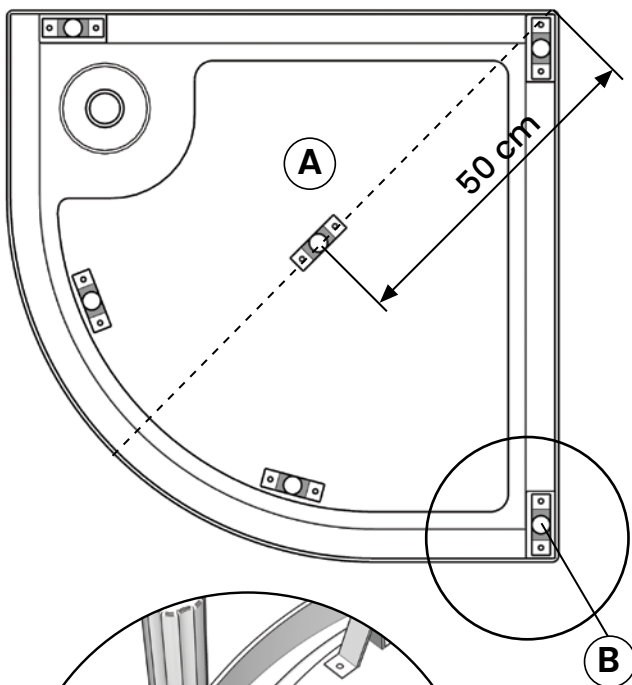
Paigalduse ajal lõhutud klaase ei hüvitata!

Paigaldusosade nimekiri



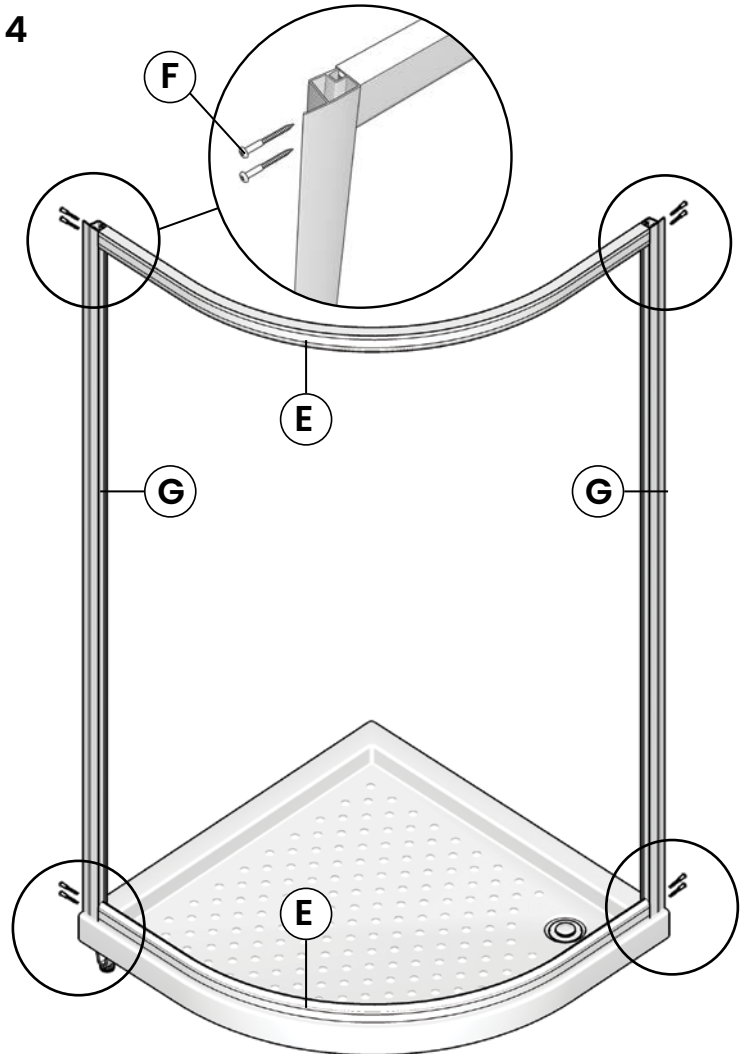
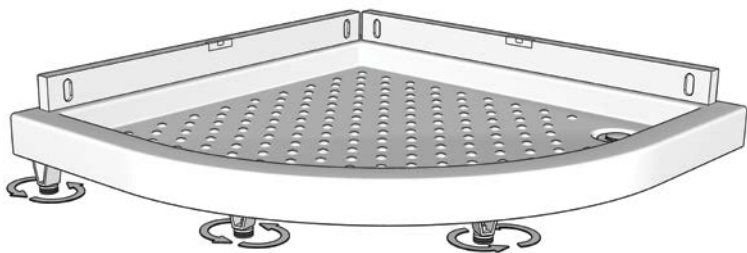
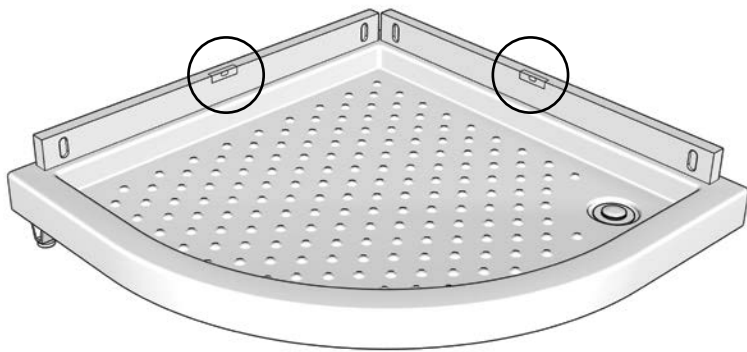
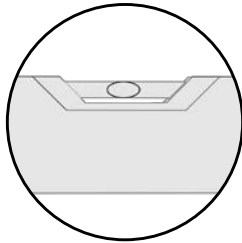
A 1 tk.	B 6 tk.	D 1 tk.
E 2 tk.	C 12 tk.	H 1 kmp.
F 8 tk.	G 2 tk.	I 10 tk.
J 1 tk.	L 4 tk.	M 8 kmp.
K 6 tk.	O 2 tk.	P 4 kmp.
N 2 tk.	Q 2 tk.	S 4 tk.
R 4 tk.	T 2 kmp.	U 1 kmp.
V 1 kmp.	W 2 kmp.	X 1 kmp.
Y 2 kmp.	Z 1 tk.	

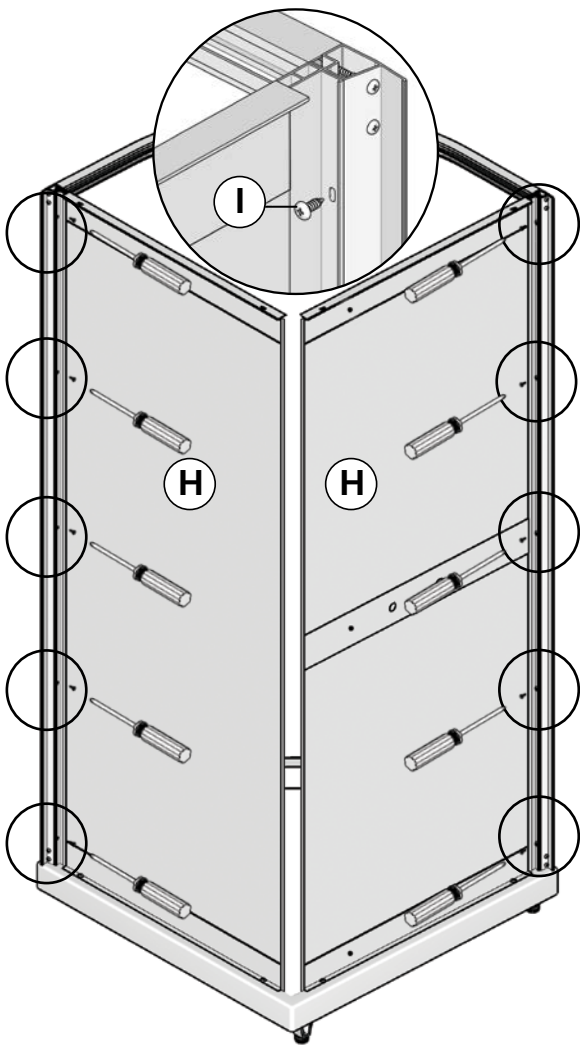
Ø 3,5 mm



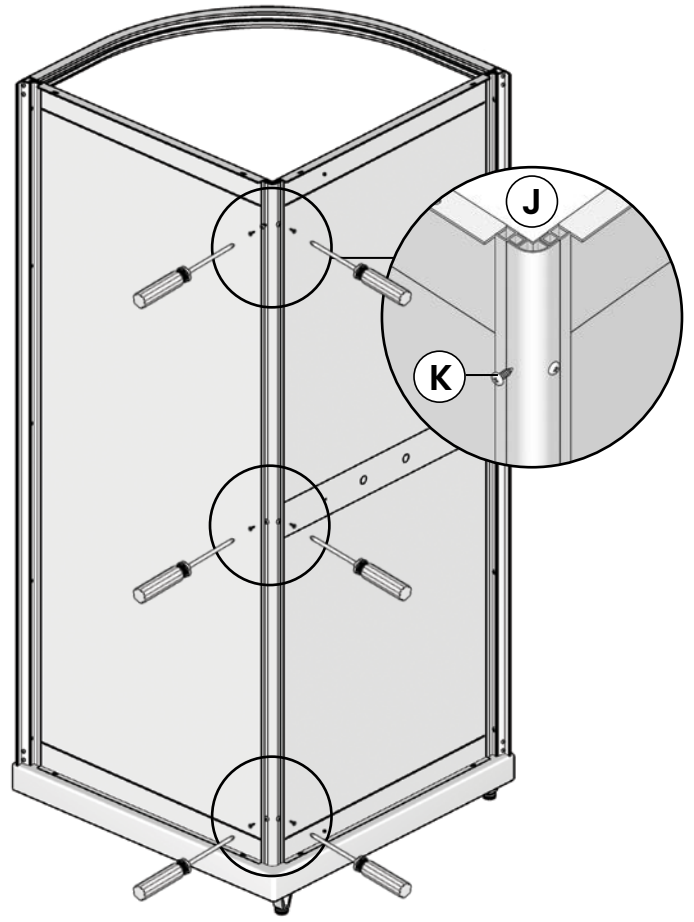
1 2

3 4





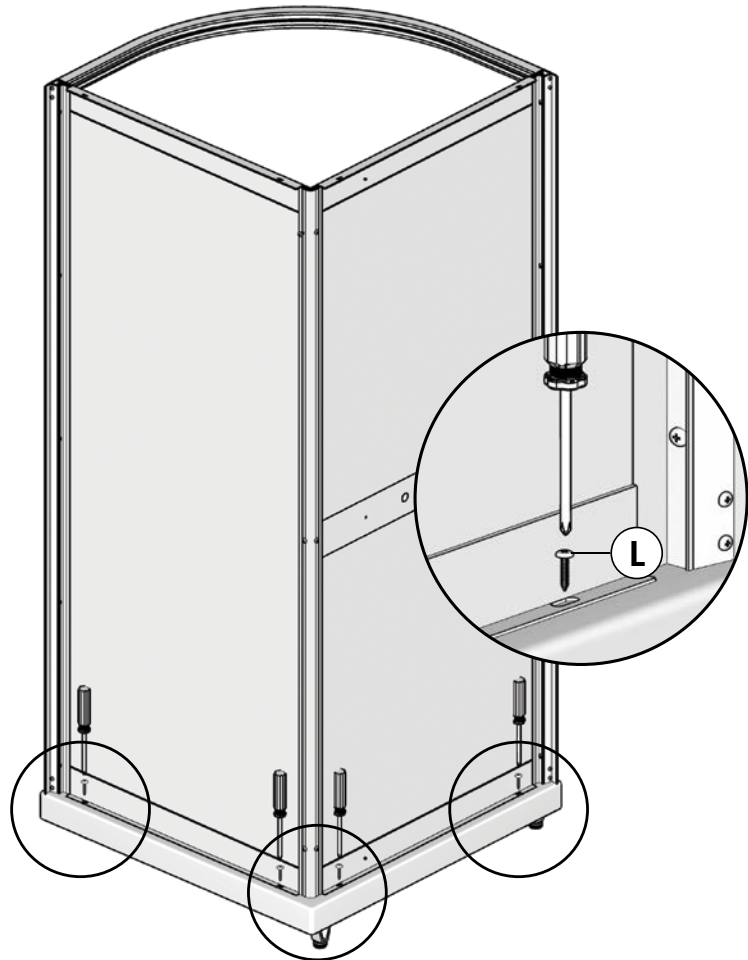
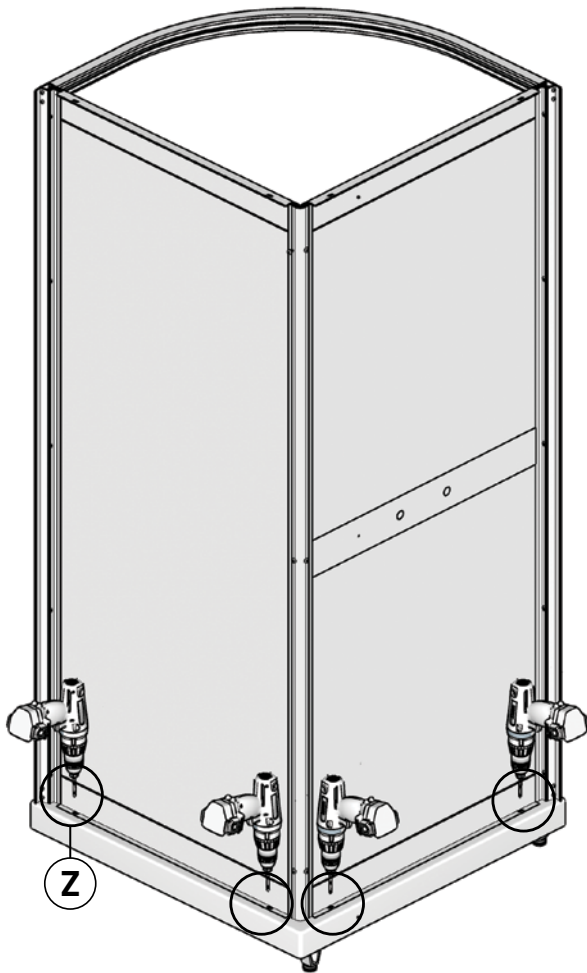
5

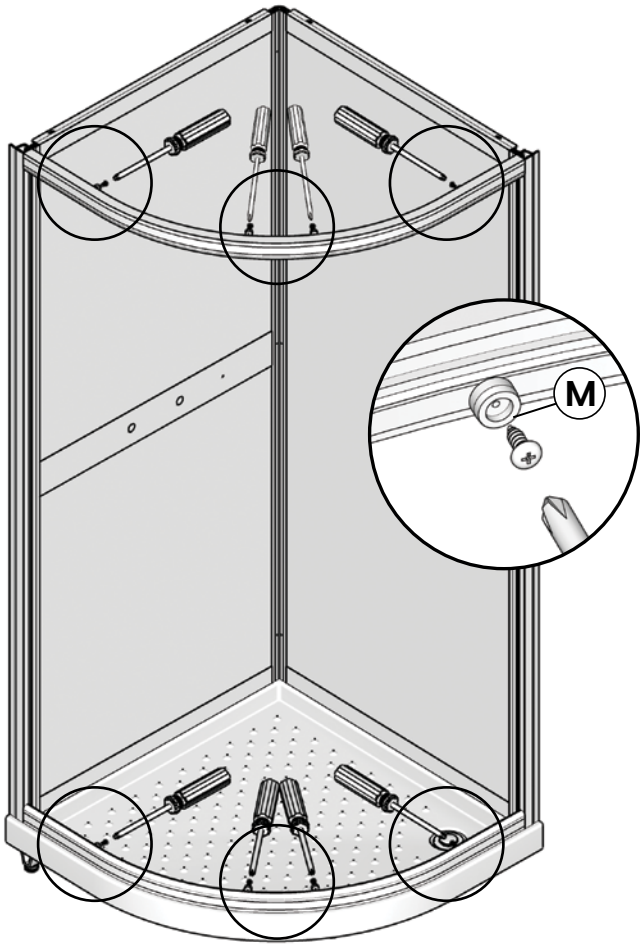


6

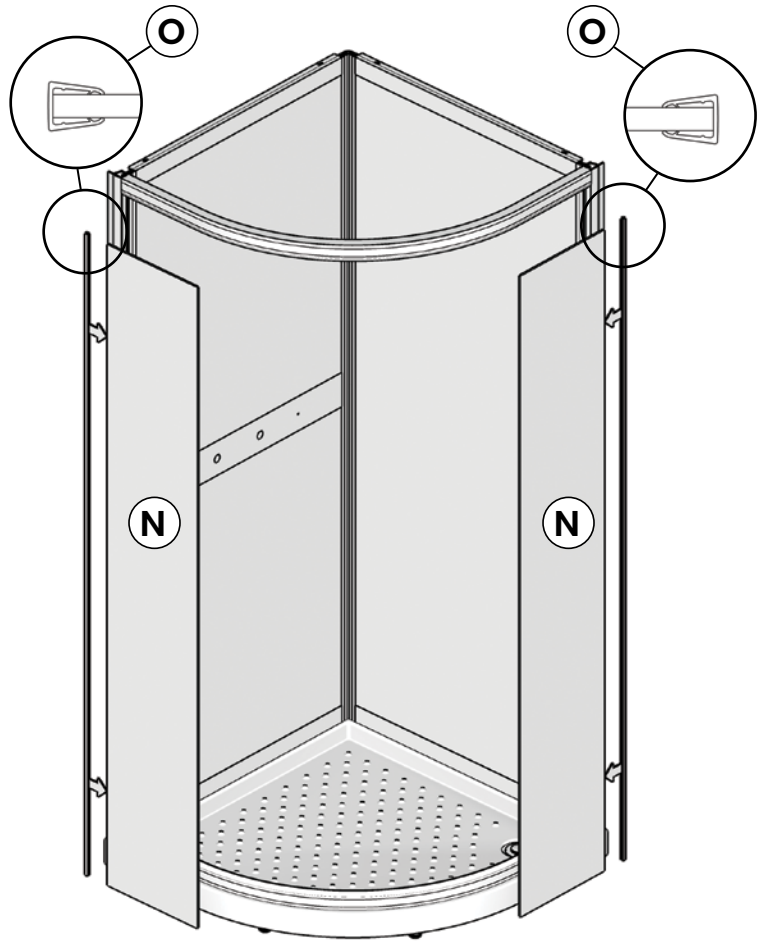
7

8



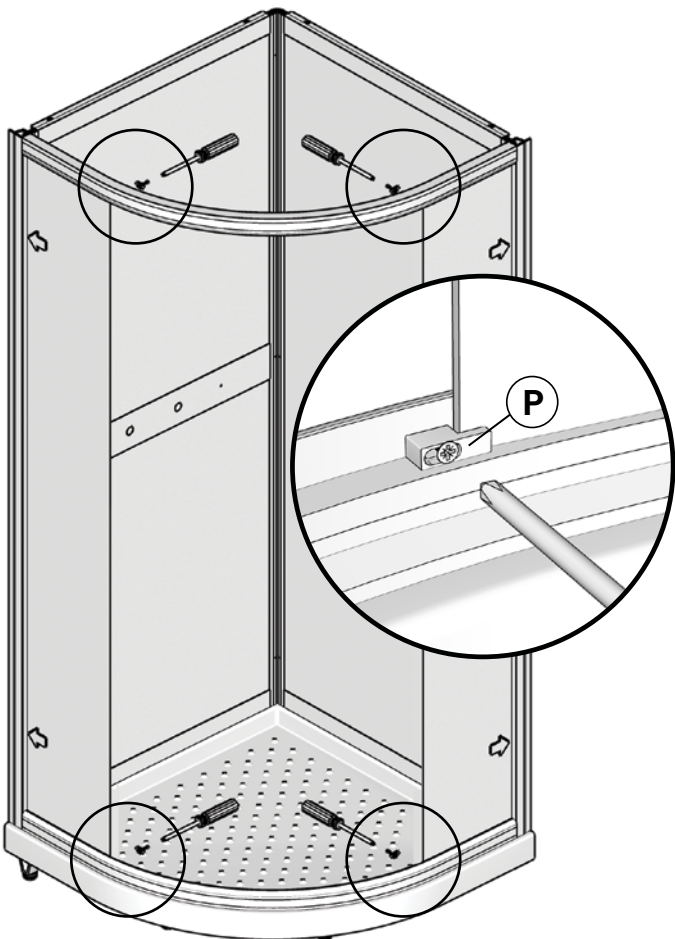


9

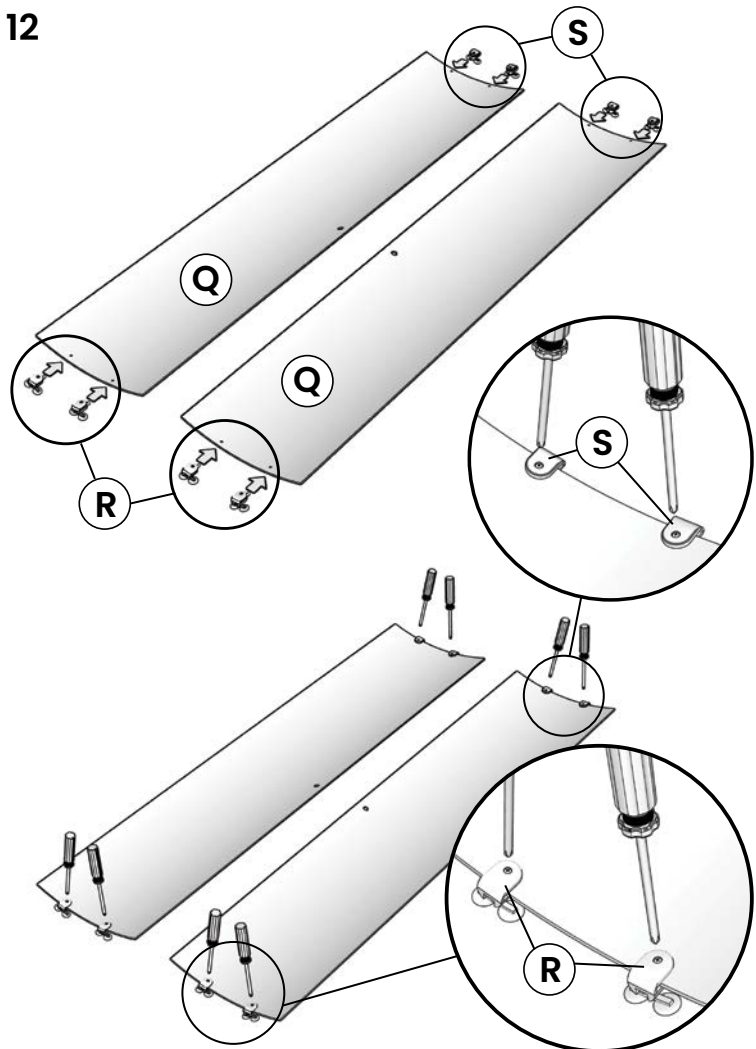


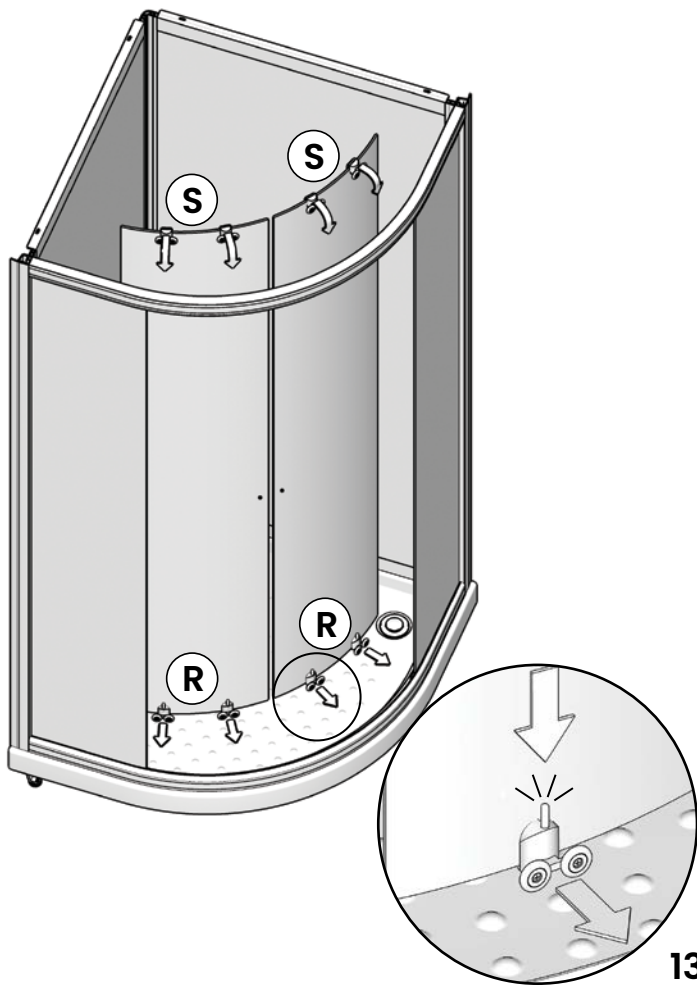
10

11

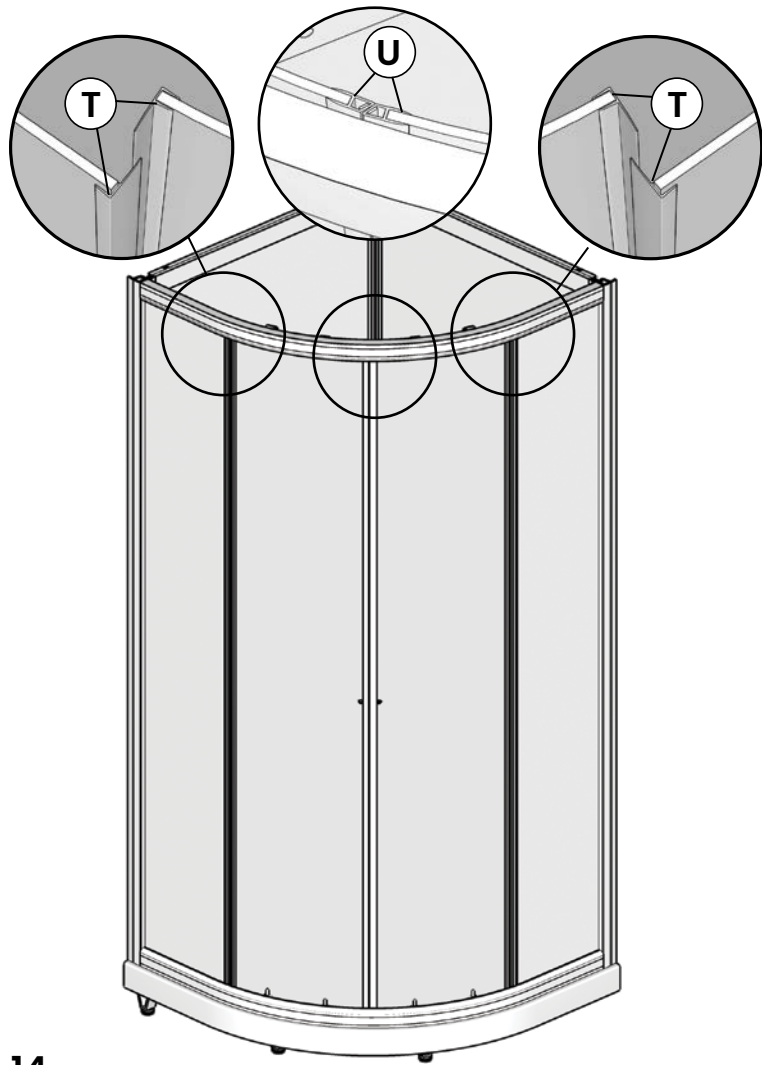


12

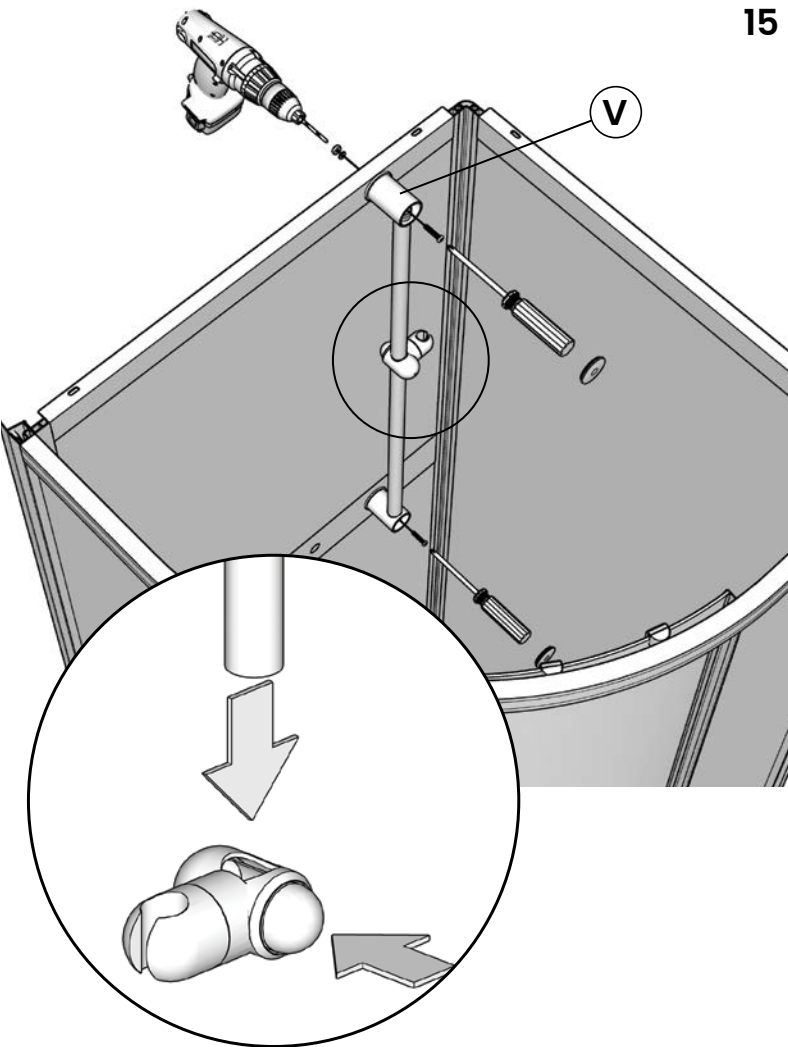




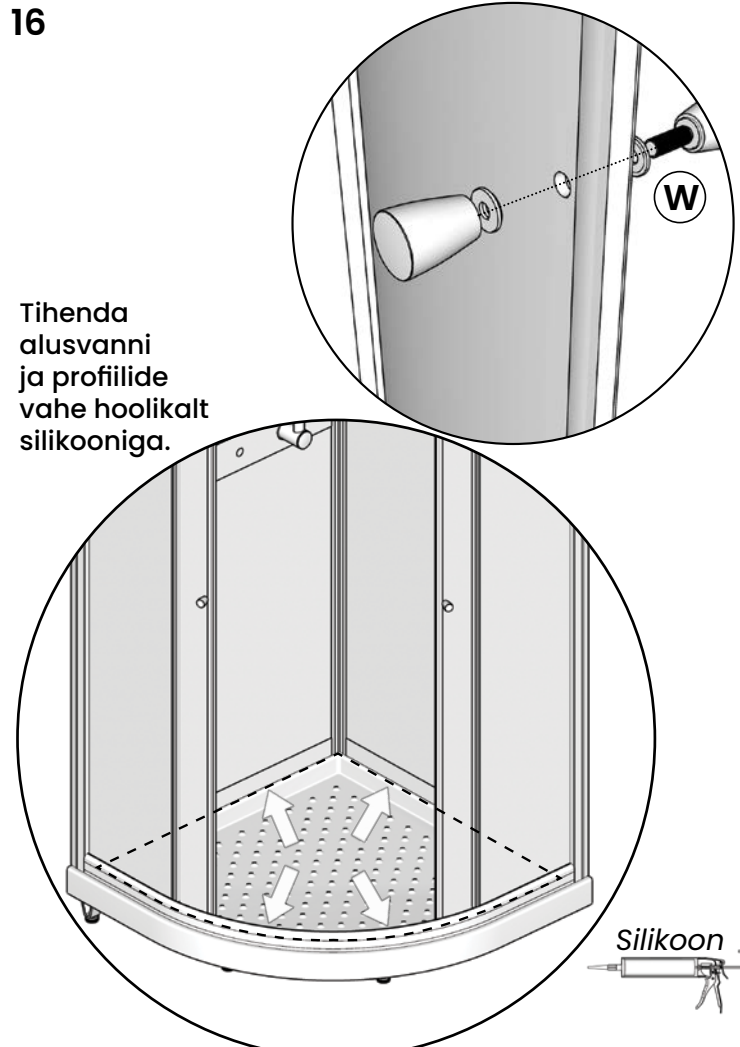
13



14



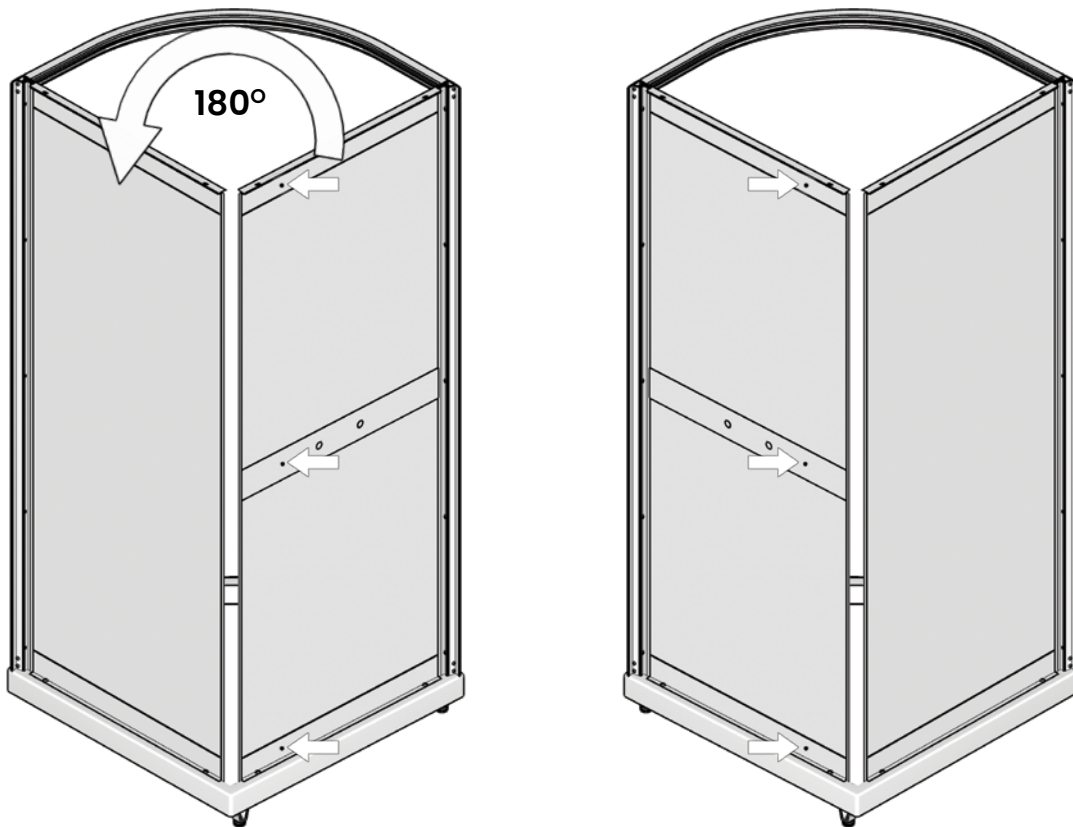
15



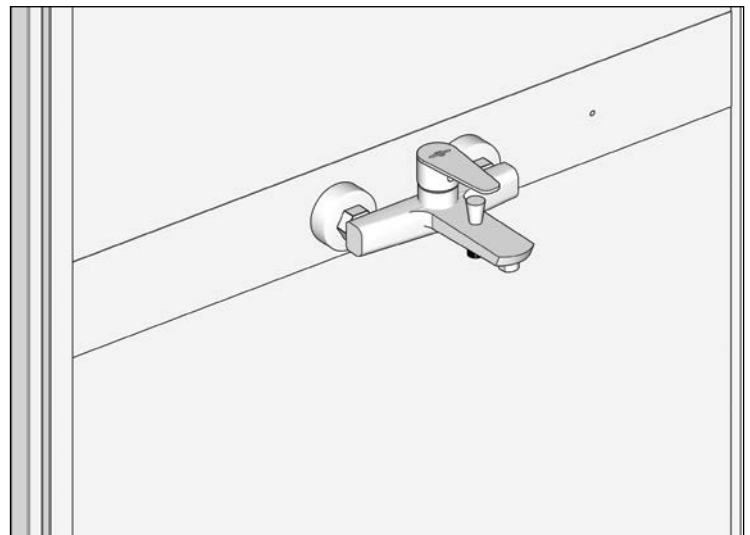
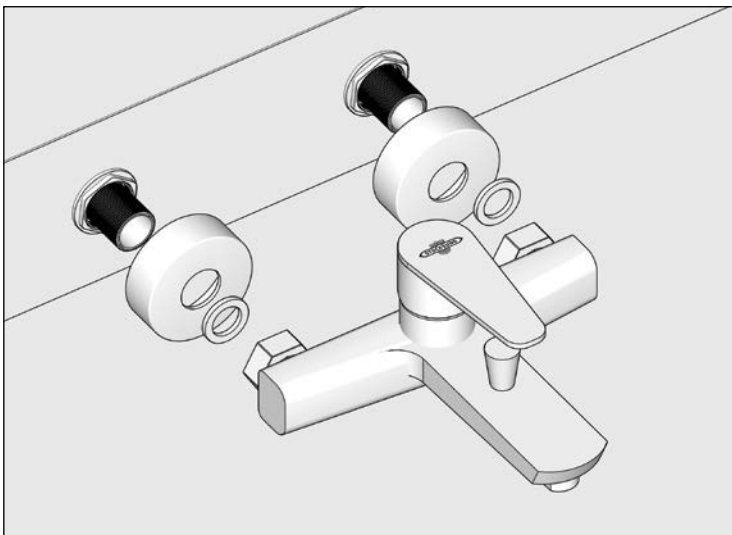
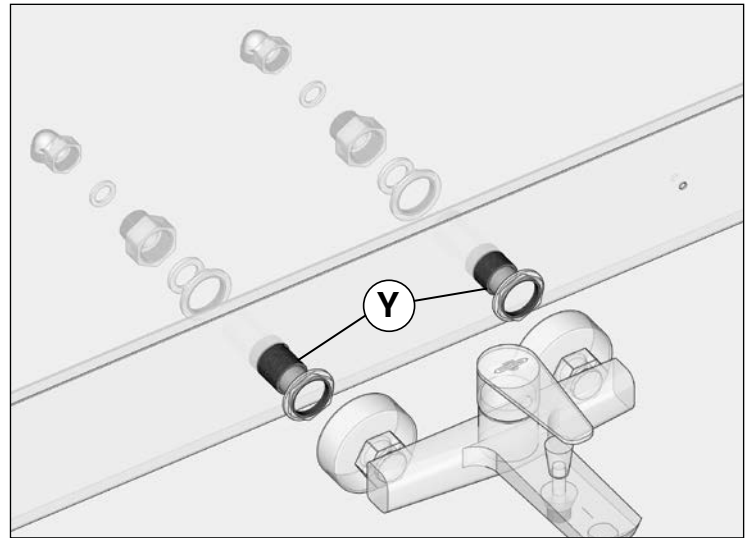
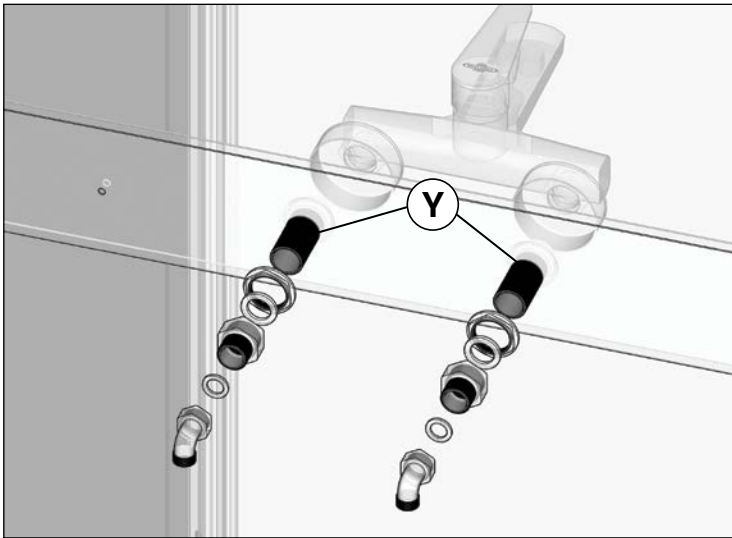
Tihenda alusvanni ja profiilide vahe hoolikalt silikooniga.

Silikoon

Käelisuse vahetamine



Segisti paigaldamine



Dušikabiini puhastus ja hooldus

Dušikabiin, nagu iga teine veega kokkupuutes olev toode, vajab töökorras olekuks pidevat hooldust. Rauarikas ning kare vesi põhjustavad ummistusi ja sadestist, mis mõjutavad oluliselt toodete tööga.

Dušikabiini klaase ja alusvanni võib puhastada tavalise aknapesuvahendiga. Ära kasuta pindade puhastamiseks karedaid vahendeid ega söövitava toimega aineid. Klaaspindade katmine spetsiaalsete nanovahenditega kergendab klaaside puhastamist. Suurema mustuse saab klaasidelt eemaldada lahjendamata Fairy-nõudepesuvahendiga. Kanna Fairy klaasile, oota 30 minutit ja loputa seejärel rohke veega.

Kare vesi võib klaasile jätta valgeid jälgi. Neid saab eemaldada äädikhappelahusega (spetsiaaltoode või veega lahjendatud lauaädikas). Kasuta pehmet harja või lappi. Loputa rohke veega.

Käsiduši düüsid on valmistatud kummist. Katlakivi eemaldamiseks pigista sõrmedega kummidüüse. Valgeid jälgi saab eemaldada sarnaselt klaaside puhastamisega.

Dušikabiini uste rataste hooldusel on oluline laagrite regulaarne määrimine paar korda aastas. Määrimisel kasutada veekindlaid vaseliinmäärdeid. Katlakivi eemaldamisel ratastelt/rullikutelt kasutada äädikhappelahuseid (spetsiaaltoode või veega lahjendatud lauaädikas). Sõltuvalt vee kvaliteedist ja karedusest tuleb aja jooksul rattaid vahetada.

Tihendite omaduste ning vormi säilimiseks soovime klaasidel olevaid tihendeid vahetada kord aastas.

Äravooloru puhastada vähemalt 3-4 korda aastas.

Tootel on kaheaastane garantii

- Järgi toote paigaldus- ja hooldusjuhendeid. Garantii katab sellisel juhul materjali- ja tootmisvead.
- Arve kehtib ostutööendina.
- Garantii hakkab kehtima ostukuupäevast.

Taaskasutus on tähtis osa meie toodete elukaarest

Kasutamiskõlbmatuks toode ja pakend hävita vastavalt kehtivatele nõuetele ja keskkonda säästvalt.

