

NÄIN ASENNAT

# KÄÄNTYVÄN SUIHKUSEINÄN

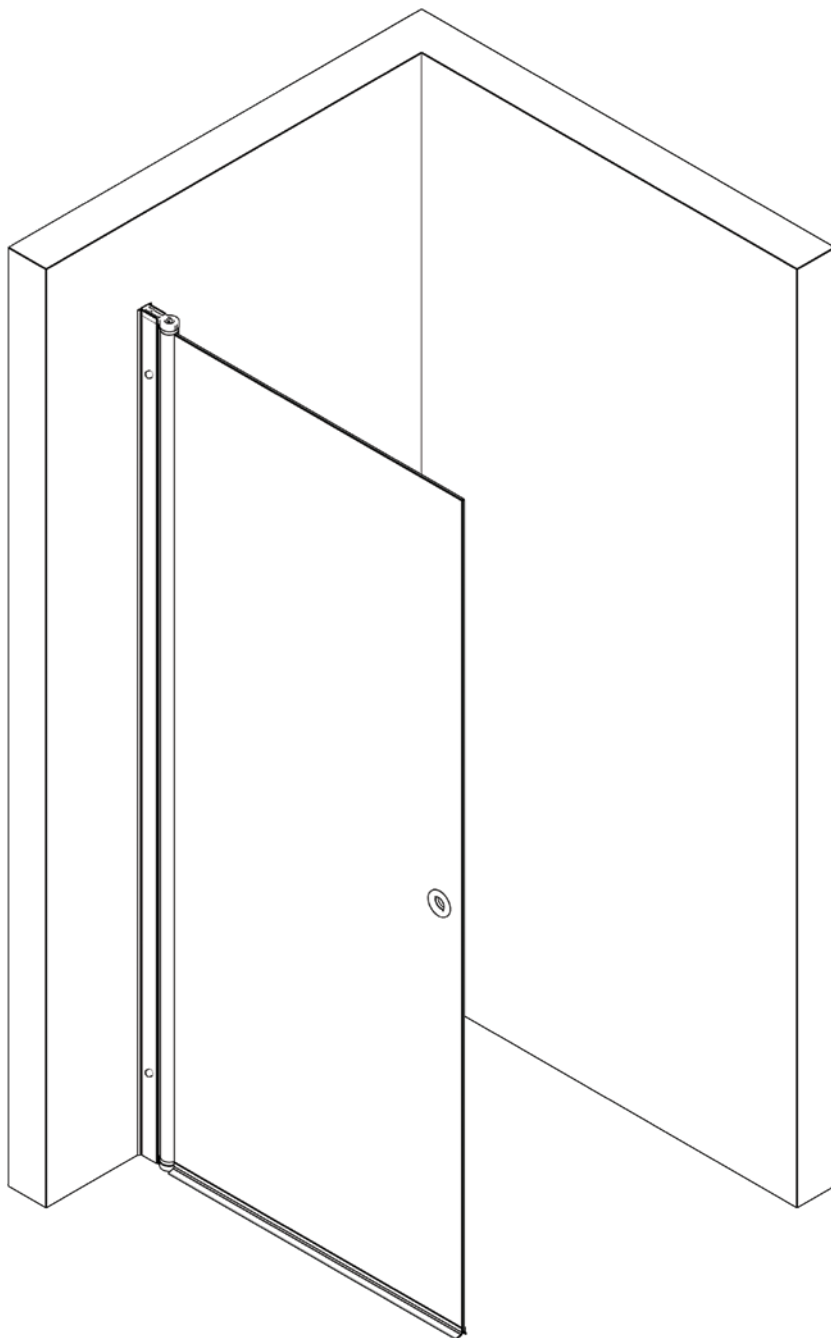
SS50

SS60

SS70

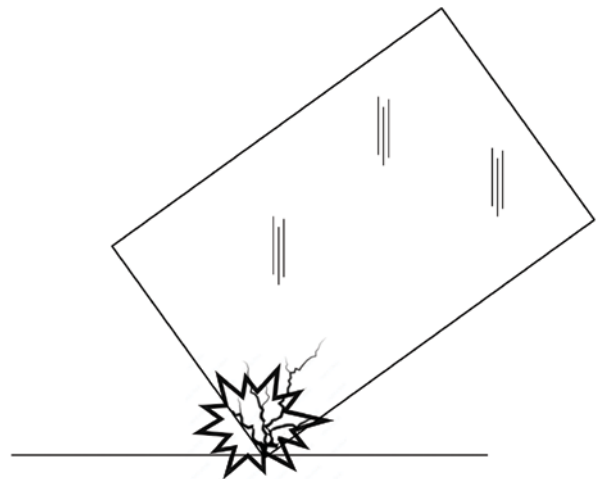
SS80

SS90

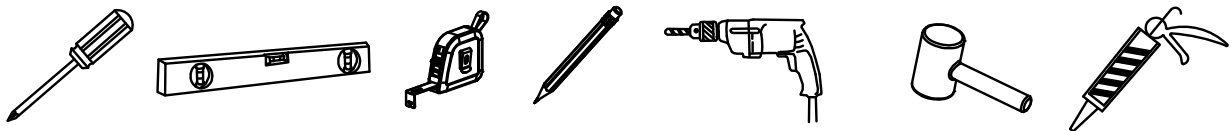


## Huomioithan että

- tuote on ehjä.
- kokoamisessa tarvittavia osia ei joudu pakkauksen mukana roskeen (esim. tiiviste, asennustarvikkeet).
- tuotteen lasiosat on huolellisesti suojattava kokoamisen yhteydessä. Käytä pahvipakkausta lattian ja lasien suojana. Turvalasi on kestävä, mutta kolhu kokoamisen yhteydessä (lasi esimerkiksi kolahtaa kulmastaan laattalattiaan) rikkoo sen pieniksi palasiksi. Asennuksessa rikkoutunutta lasiseinää ei korvata.
- Tämä asennusohje kannattaa säilyttää.
- Kokoaminen onnistuu parhaiten kahdelta henkilöltä.
- Käytä suojalaseja ja -käsineitä.

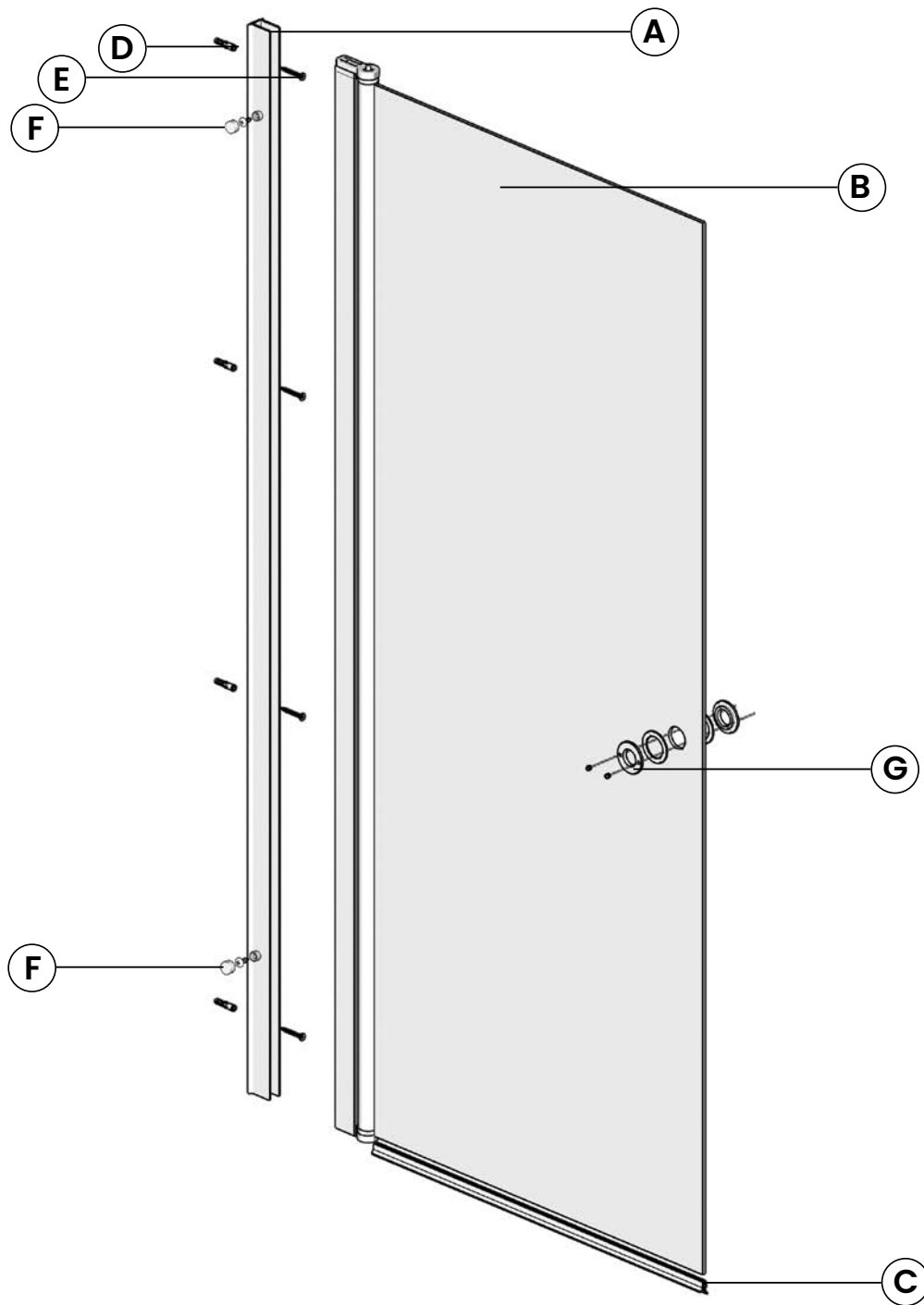


## Tarvitset

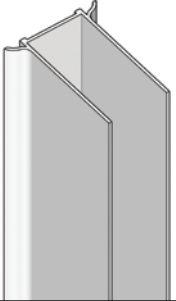

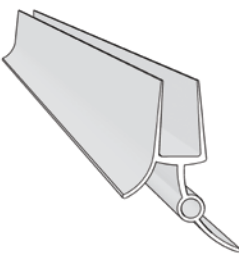
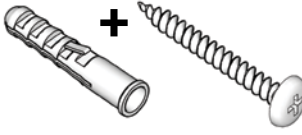
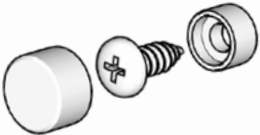
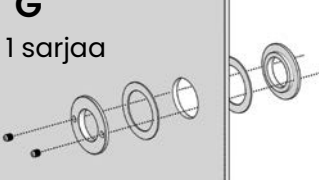
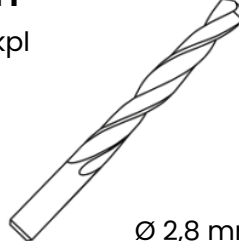
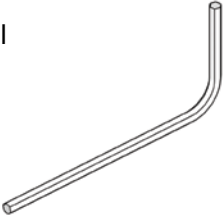


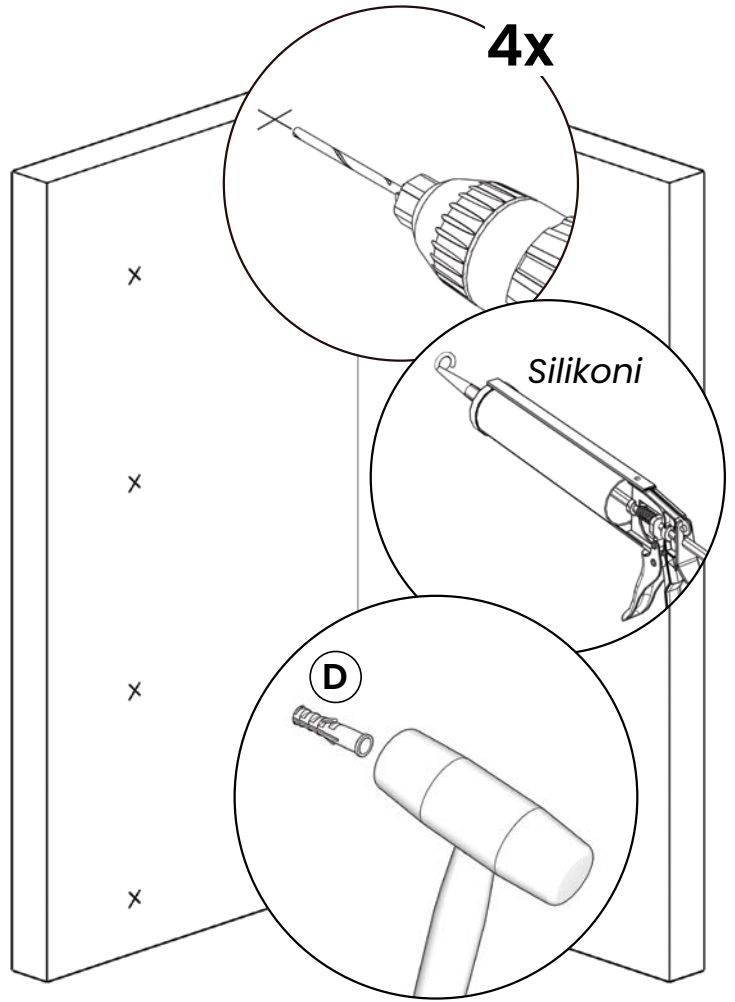
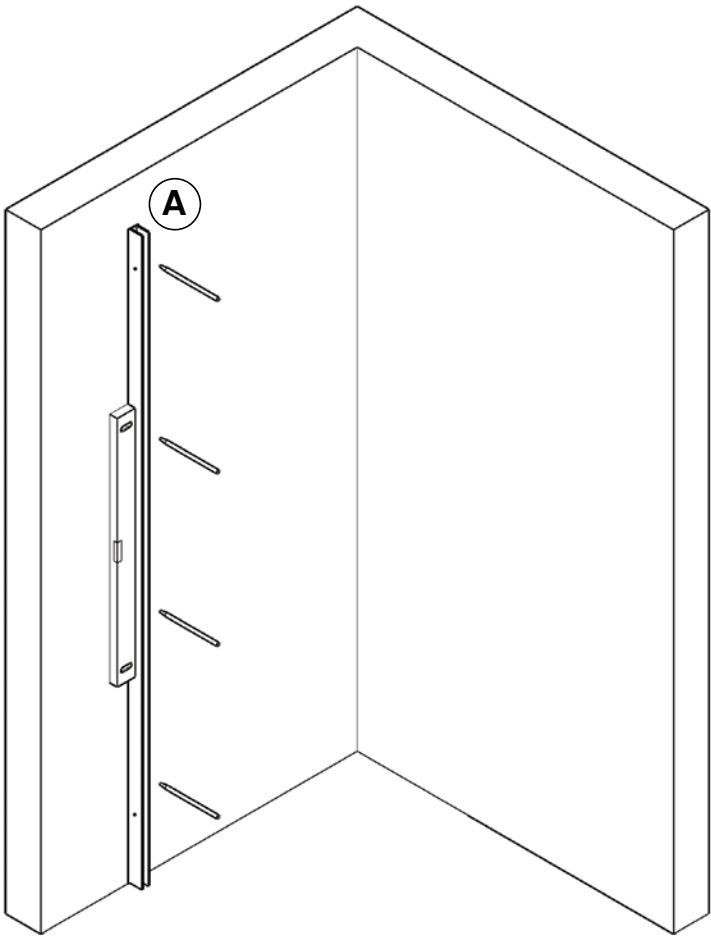
Tuotteessa on korkealuokkainen turvalasi. Se kestävä käyttöä vuosikaudet, mutta asennettaessa sitä täytyy käsitellä erittäin huolellisesti ja varovaisesti. Karkaistun lasin reuna on erittäin altis rikkoutumiselle. Etenkin kulmaan osuva kolhu rikkoo turvalasin erittäin helposti.

**Asennuksessa rikkoutunutta lasiseinää ei korvata!**

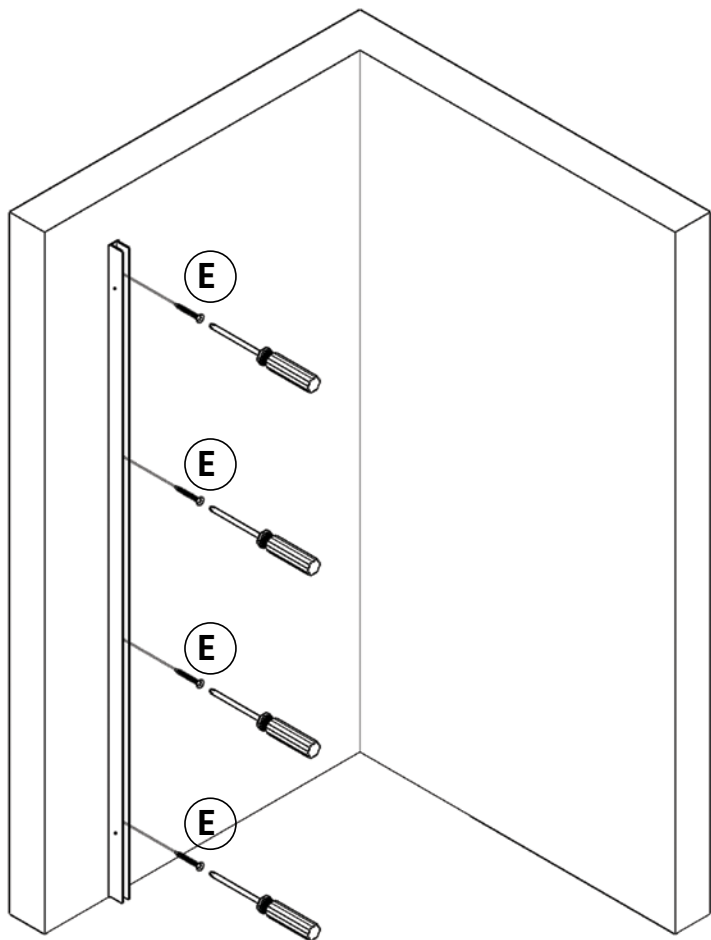


### Asennustarvikkeiden luettelo

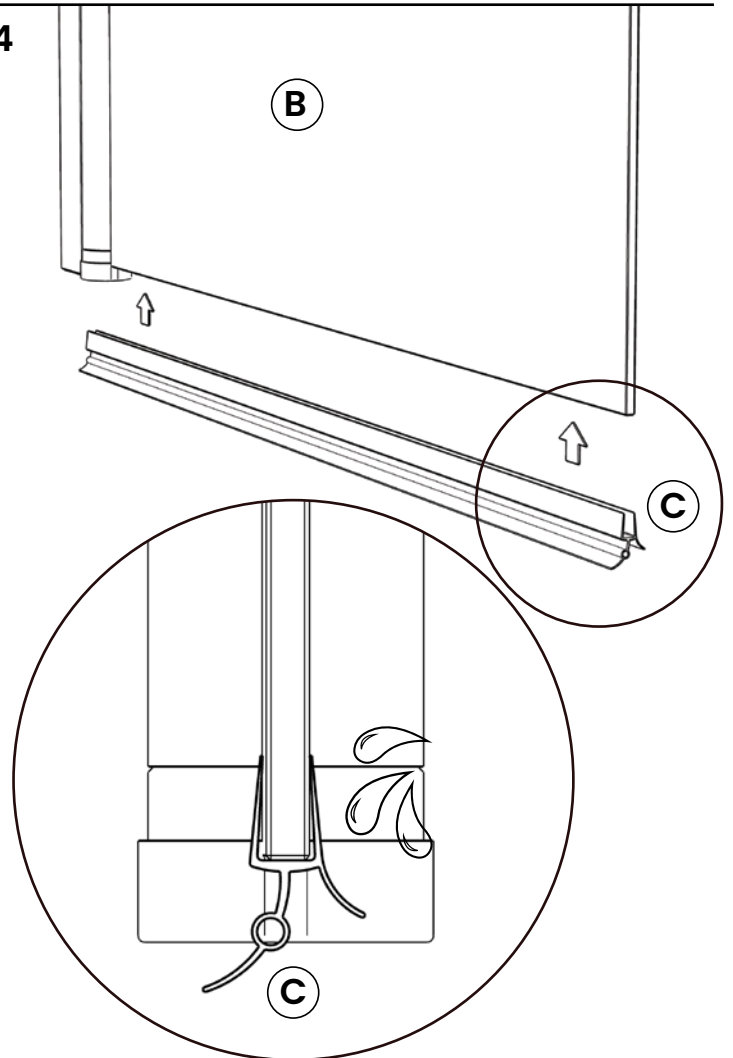
<p><b>A</b> 1 kpl</p> 	<p><b>B</b> 1 kpl</p> 	<p><b>C</b> 1 kpl</p> 	<p><b>D</b> 4 kpl</p> <p><b>E</b> 4 kpl</p> 
<p><b>F</b> 4 sarjaa</p> 	<p><b>G</b> 1 sarjaa</p> 	<p><b>H</b> 1 kpl</p>  <p>Ø 2,8 mm</p>	<p><b>I</b> 1 kpl</p> 

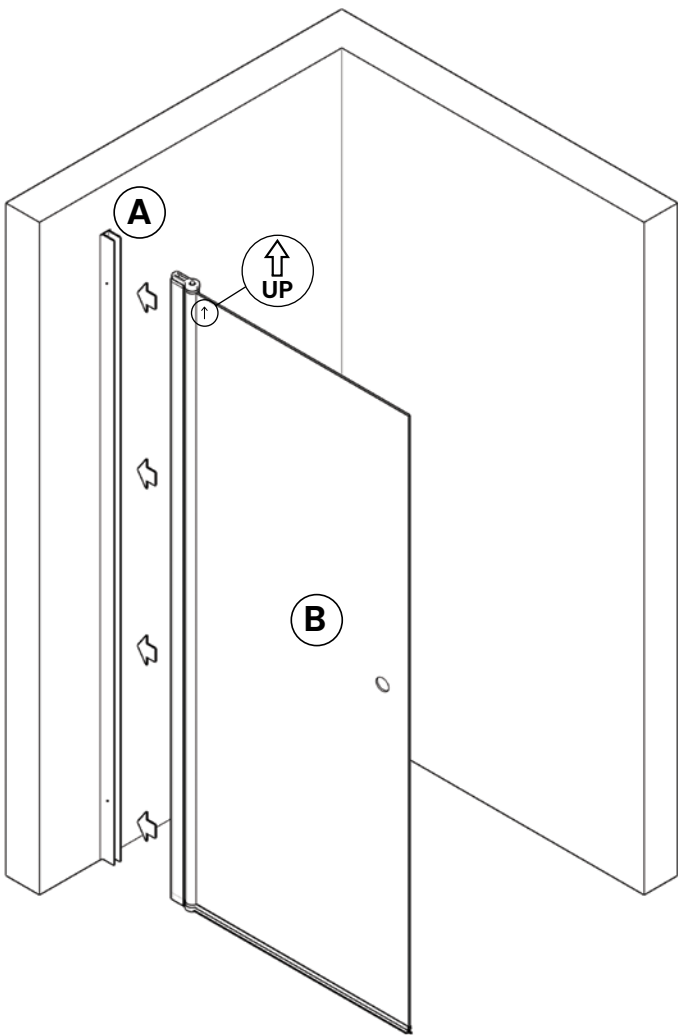


1 2

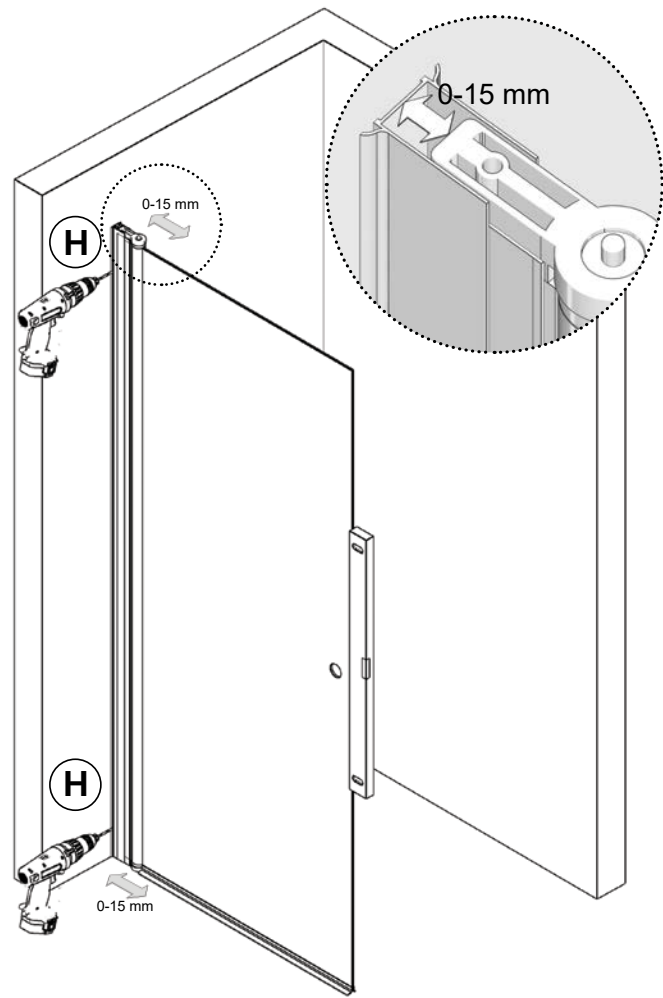


3 4





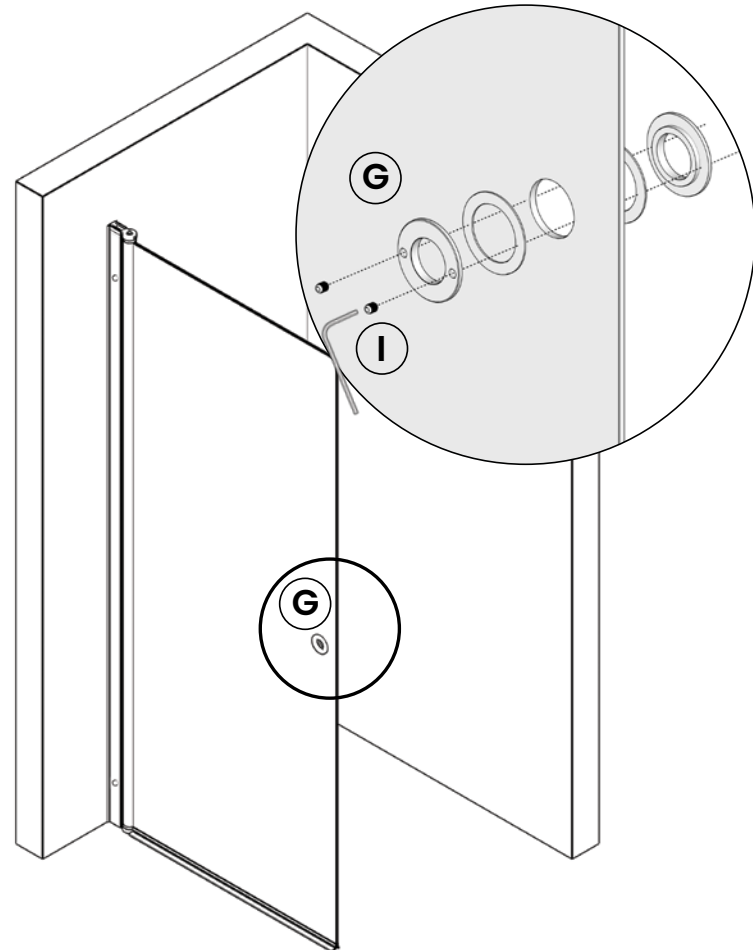
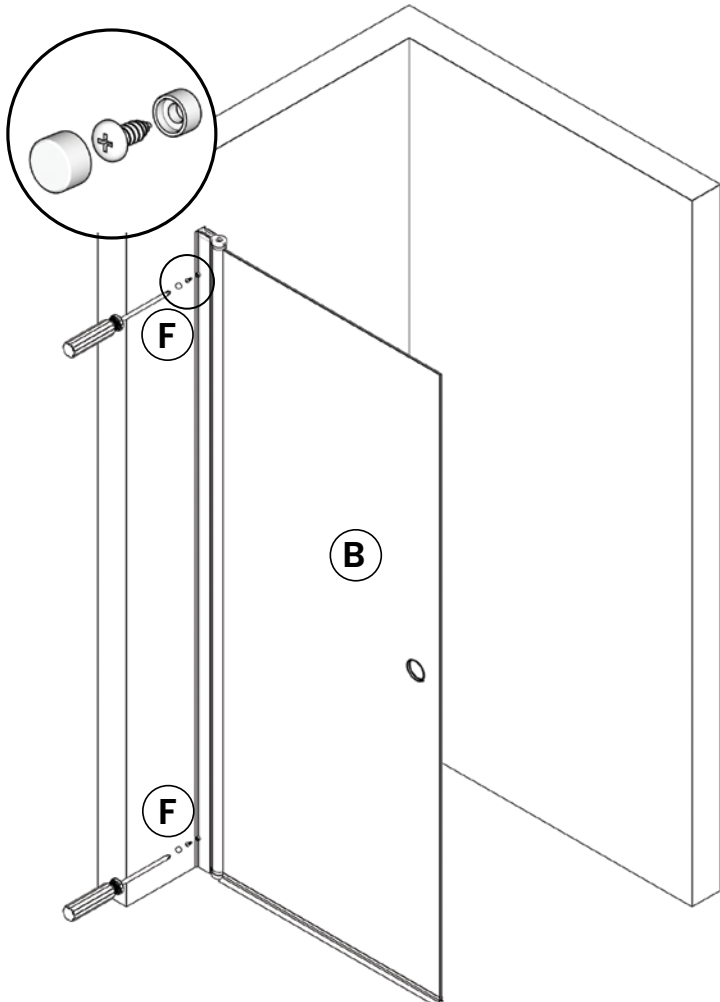
5



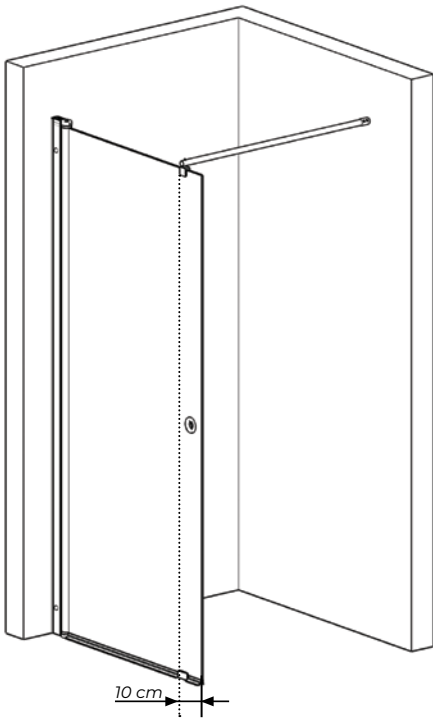
6

7

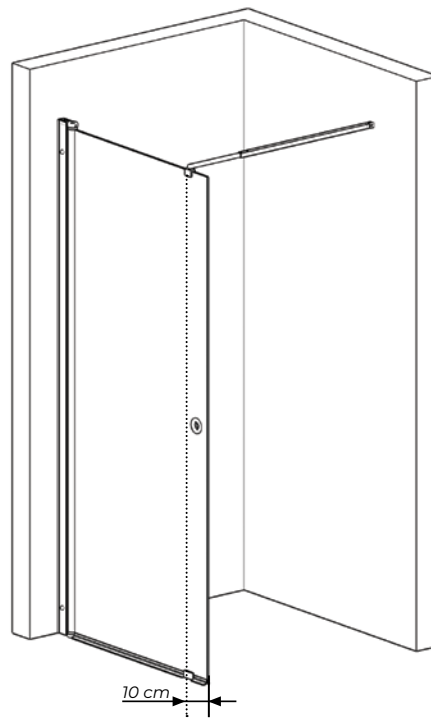
8



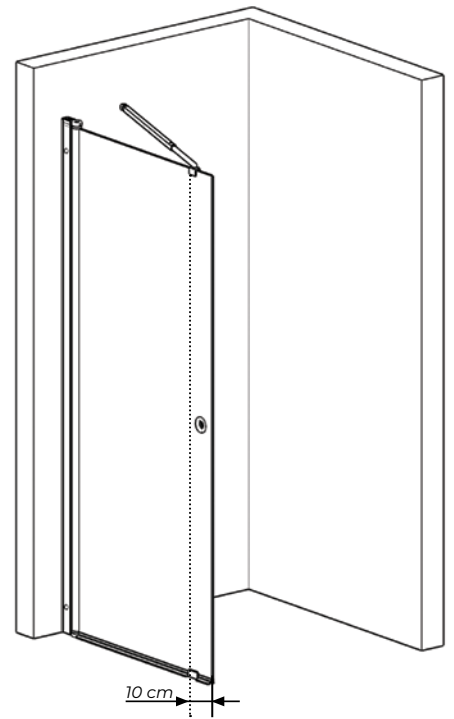
## Sivu- ja lattiatuella saat muutettua kääntyvän seinän kiinteäksi



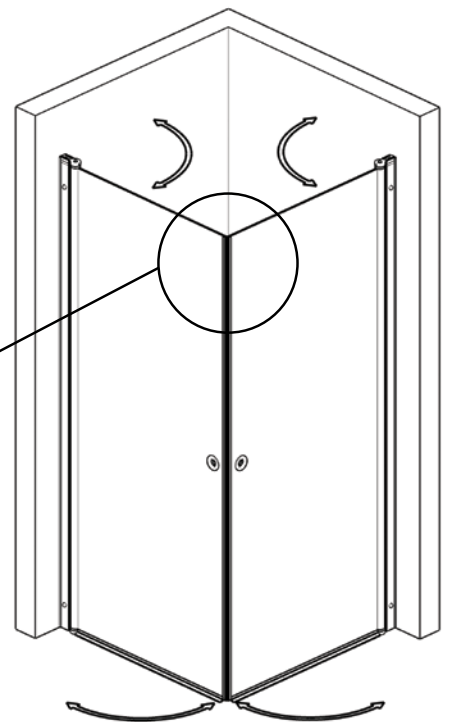
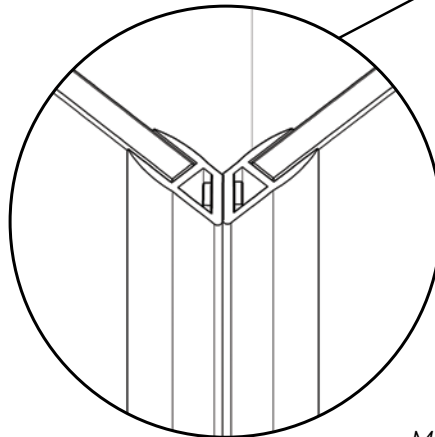
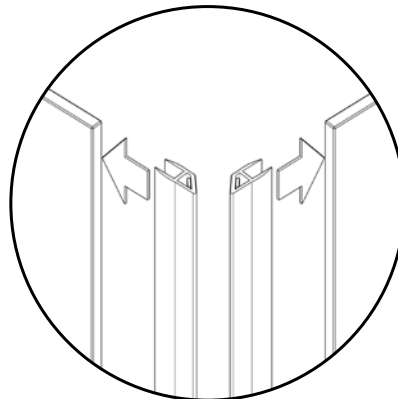
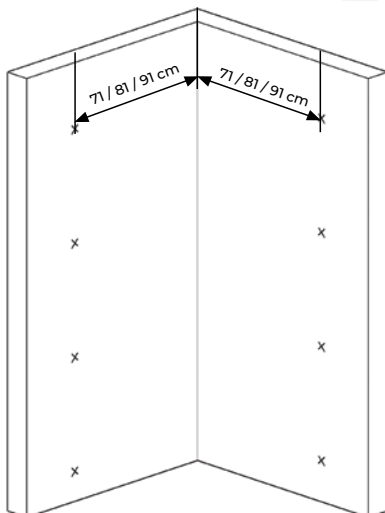
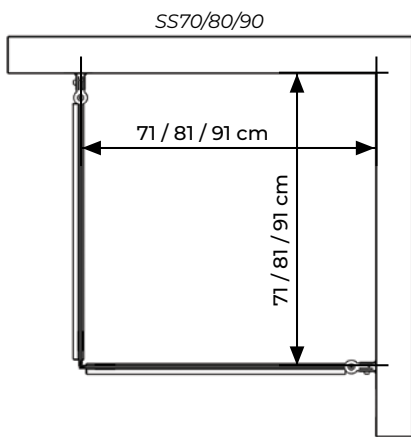
Suihkuseinän sivutuki, pituus maks. 120 cm  
(lisävaruste)



Suihkuseinän säädettävä sivutuki 62,5-105 cm  
(lisävaruste)



## Kahdesta taittuvasta suihkuseinästä voit muodostaa suihkunurkan

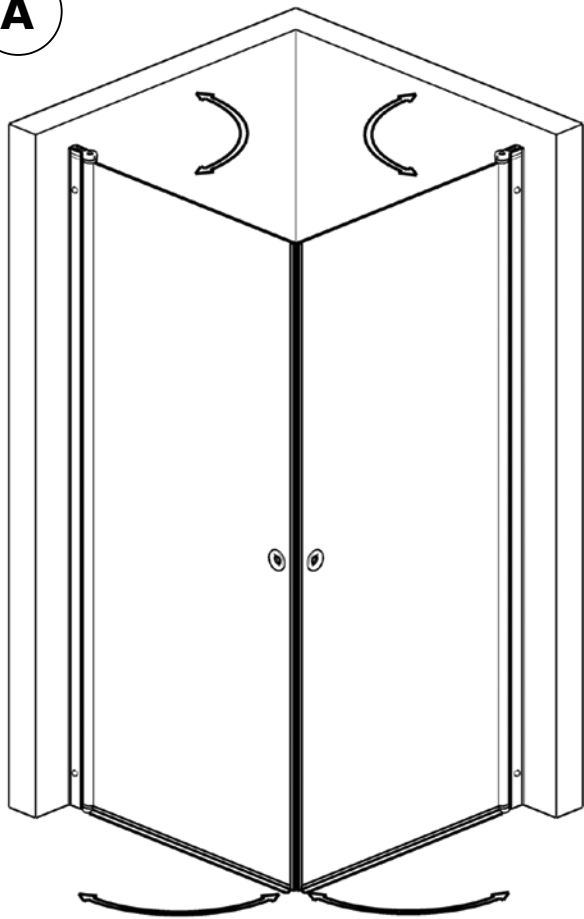


Magneettilistapari  
(lisävaruste)



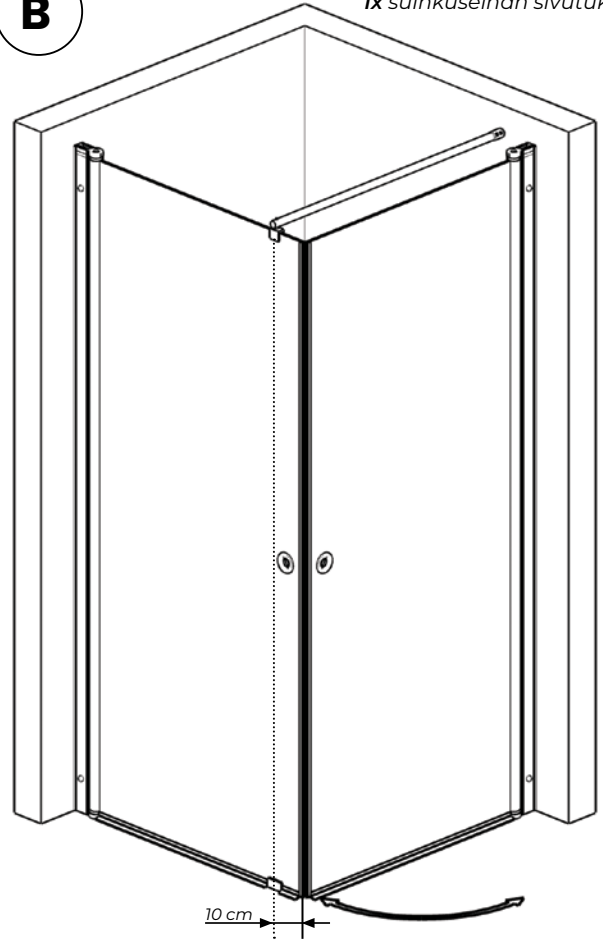
2x SS-suihkuseinä  
1x magneettilistapari

**A**

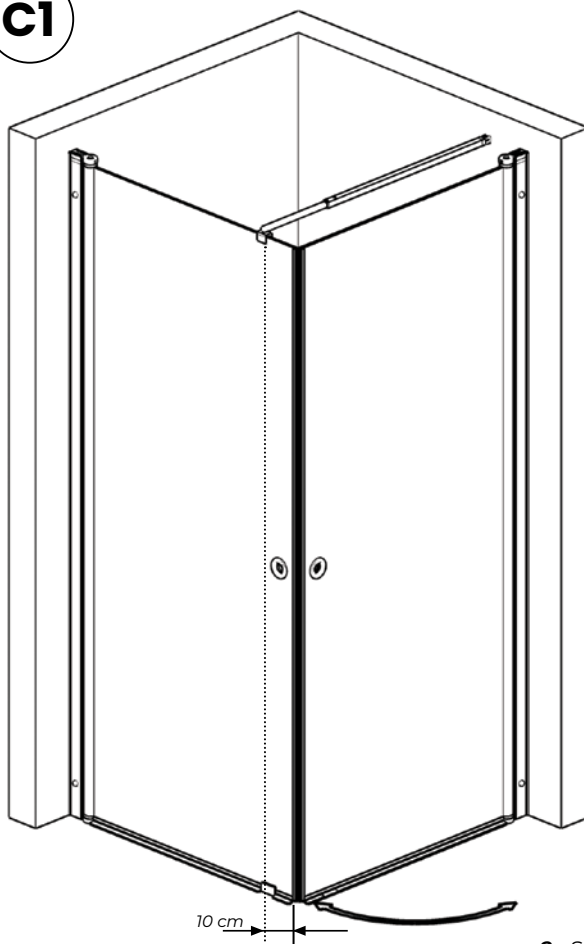


2x SS-suihkuseinä  
1x magneettilistapari  
1x suihkuseinän sivutuki

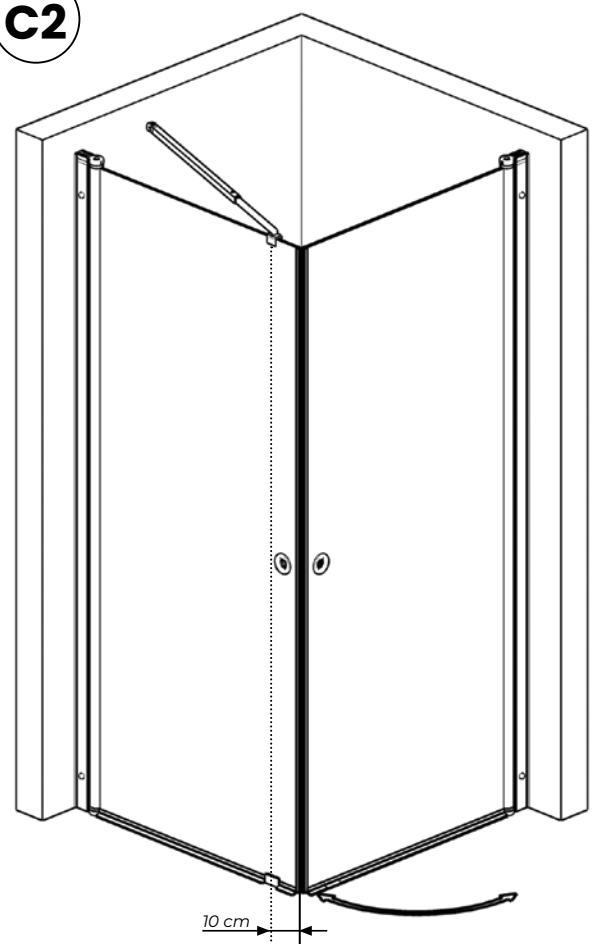
**B**



**C1**



**C2**



2x SS-suihkuseinä  
1x magneettilistapari  
1x suihkuseinän säädettävä sivutuki

## **Puhdistaminen**

Voit puhdistaa tuotteen lasin tavallisella ikkunanpesuaineella. Älä käytä hankaavia pesuaineita tai karkeapintaisia pesuvälineitä.

### **VINKKI**

Onko lasissa pinttynyttä likaa? Levitä laimentamatonta Fairy-astianpesuainetta lasiin, anna vaikuttaa puoli tuntia ja pese runsaan veden kanssa. Lika lähtee.

Kalkkipitoinen vesijohtovesi voi jättää lasiin valkoisia tahroja. Ne voi poistaa etikkahappoliuoksella (vedellä laimennettua pöytäetikkaa). Käytä pehmeätä harjaa tai liinaa. Huuhtelee runsaalla vedellä.

## **Tuotteella on kahden vuoden takuu**

- Noudata tuotteen asennus- ja hoito-ohjeita, sillä takuu korvaa materiaali- ja valmistusvirheet.
- Maksukuitti toimii takuutodistuksena.
- Takuun voimassaolo alkaa ostopäivästä.

## **Kierrätys on tärkeä osa tuotteemme elinkaarta**

Tutustu paikkakuntasi kierrätysmääräyksiin ja kierrätyspisteiden sijaintipaikkoihin. Pakkausmateriaalin kierrätys: pahvipakkaus pahvikeräykseen, muovi muovinkeräykseen. Tuotekin on kierrätettävä.

