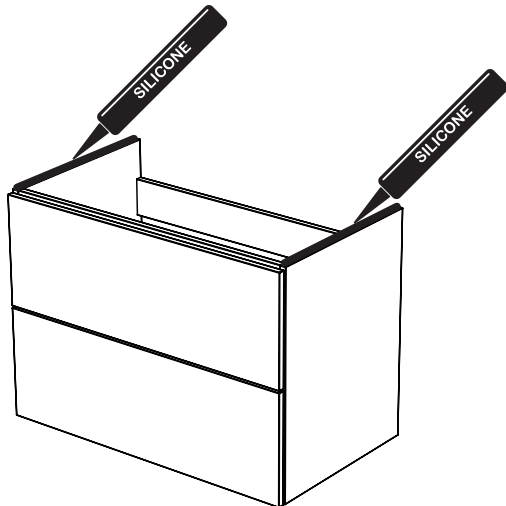


ASENNUS

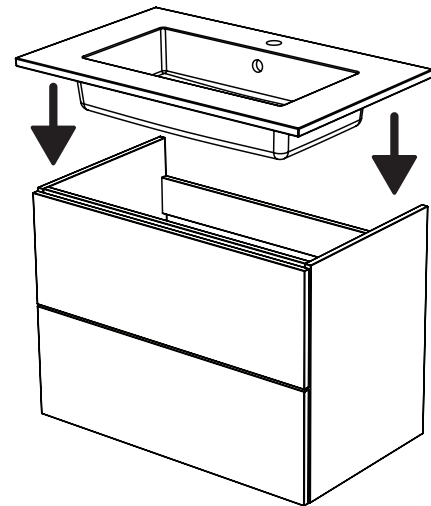
C1, C2, C3

Tasoon upotettava pesuallas hanareiällä. Asennettaessa pesualtaan ja levyn välinen sauma tiivistetään elastisella homesuojatulla massalla.

1.

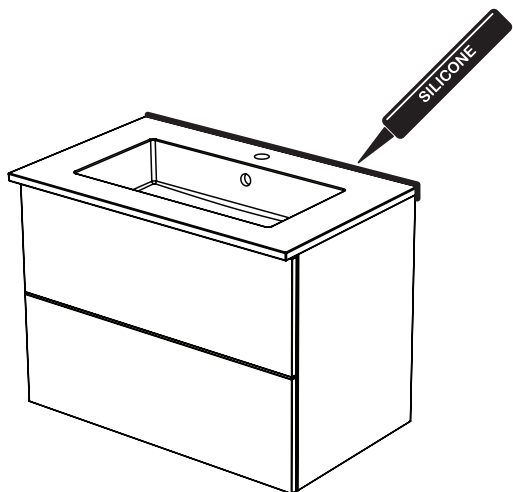


2.

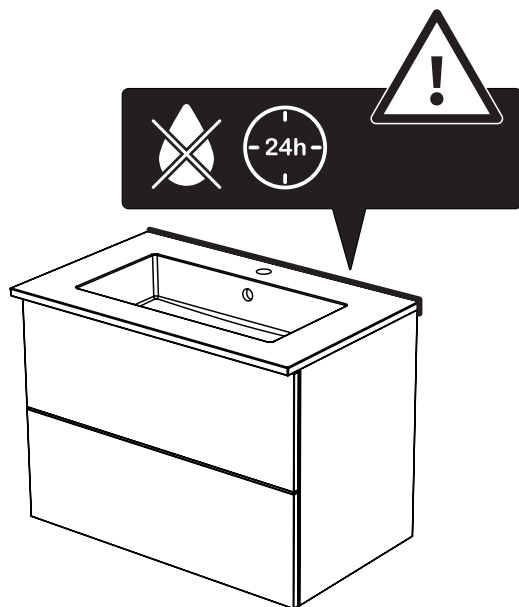


Asennus vaatii pohjaventtiilin, vesilukon ja erillisen viemäriputken. Varmistathan, että nämä osat sopivat asennuspaikkaan.

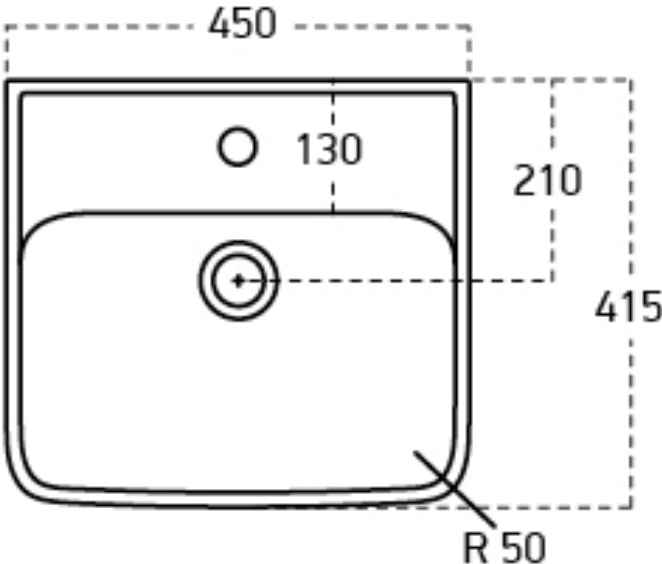
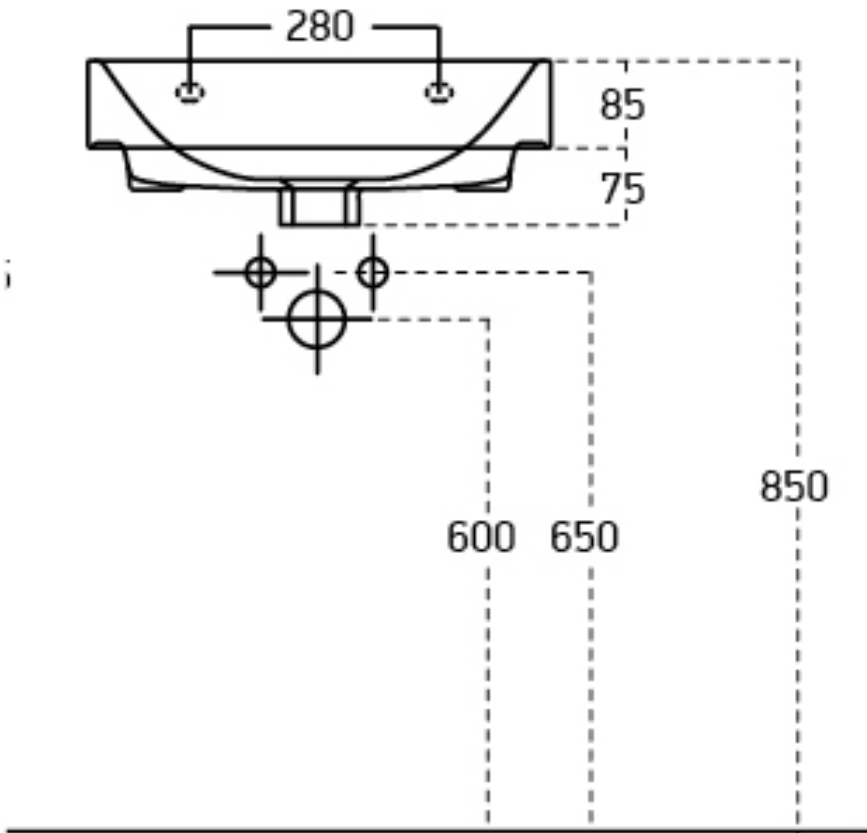
3.



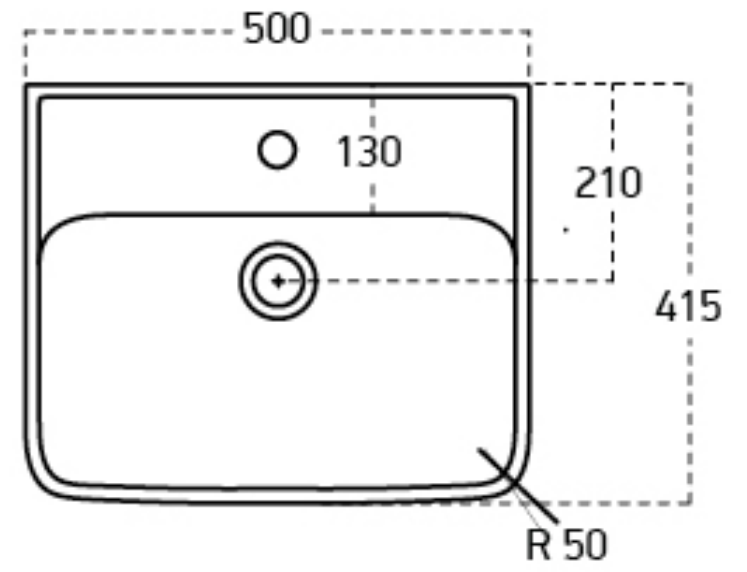
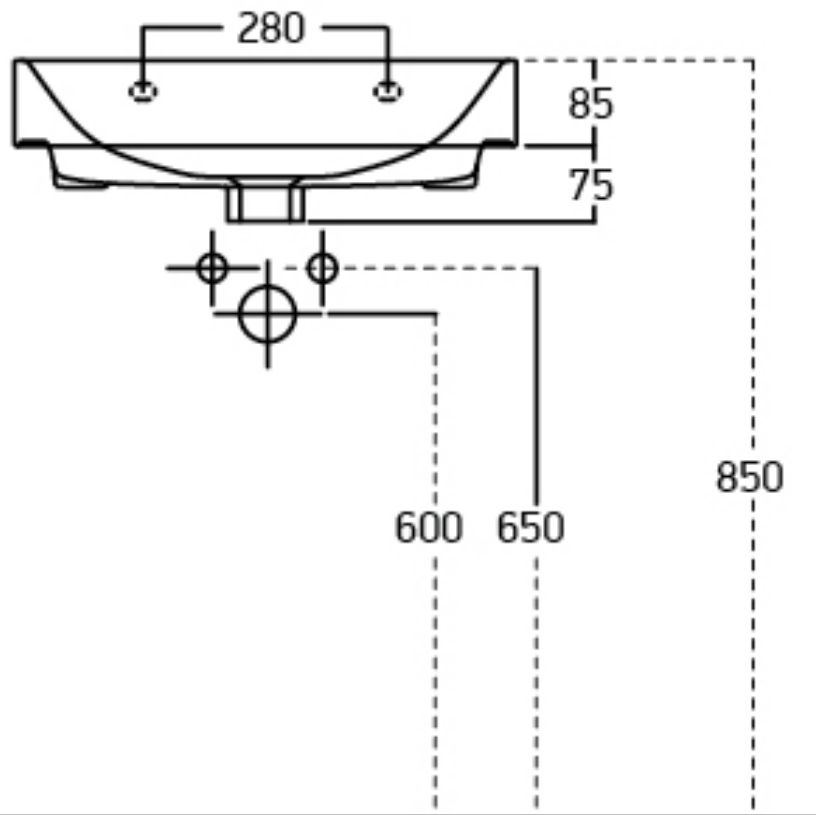
4.



C1



C2



C3

