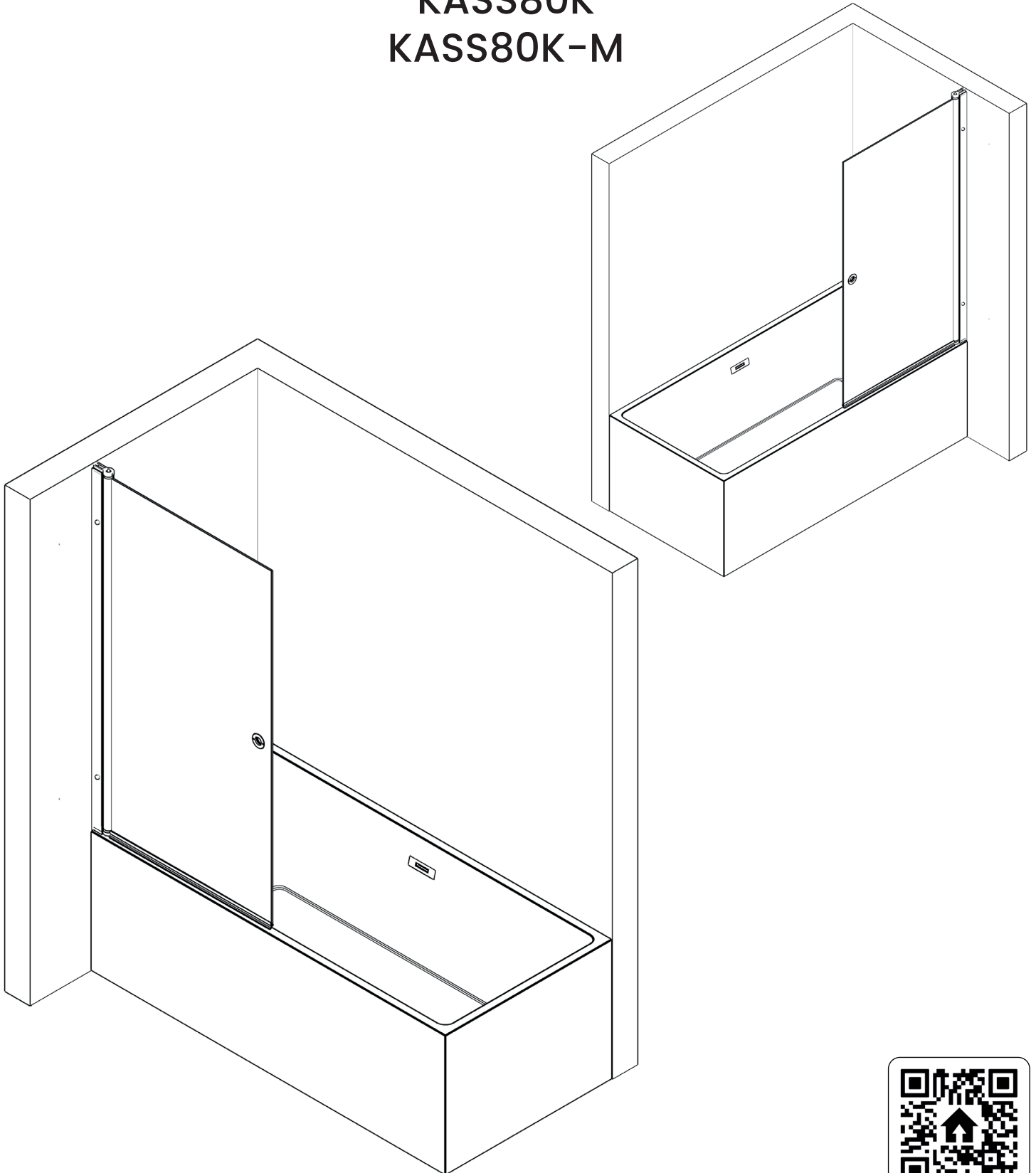


NÄIN ASENNAT

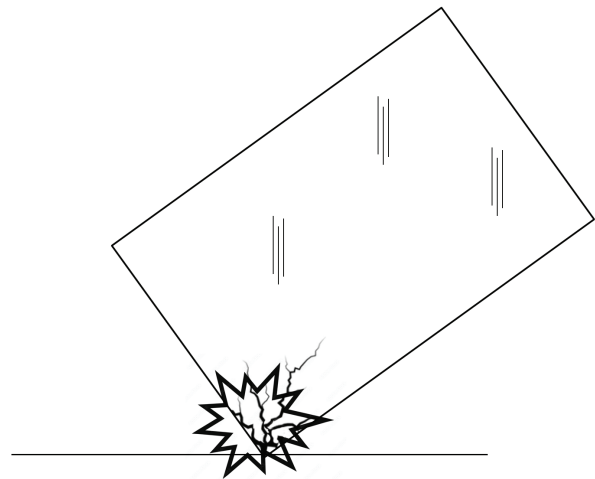
KÄÄNTYVÄN SUIHKUSEINÄN KYLPYAMMEELLE

KASS80K
KASS80K-M



Huomioithan että

- tuote on ehjä.
- kokoamisessa tarvittavia osia ei joudu pakkauksen mukana roskiin (esim. tiiviste, asennustarvikkeet).
- tuotteen lasiosat on huolellisesti suojattava kokoamisen yhteydessä. Käytä pahvipakkausta lattian ja lasien suojana. Turvalasi on kestävä, mutta kolhu kokoamisen yhteydessä (lasi esimerkiksi kolahtaa kulmastaan laattalattiaan) rikkoo sen pieniksi palasiksi. Asennuksessa rikkoutunutta lasiseinää ei korvata.
- Tämä asennusohje kannattaa säilyttää.
- Kokoaminen onnistuu parhaiten kahdelta henkilöltä.
- Käytä suojalaseja ja -käsineitä.

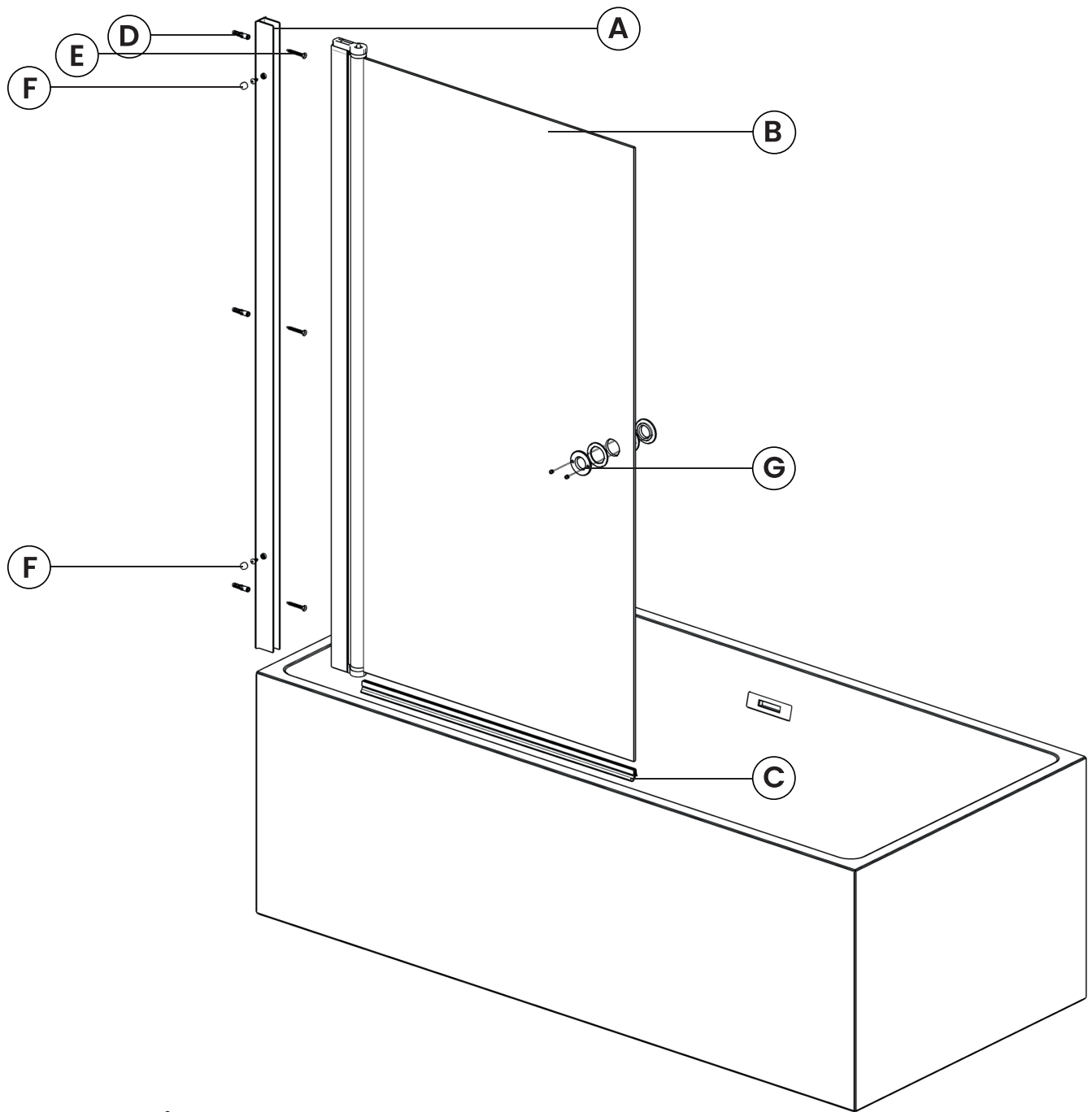


Tarvitset

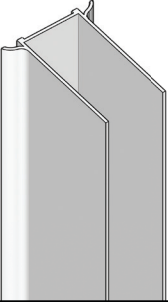
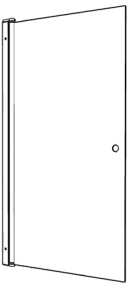
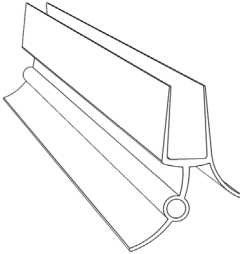
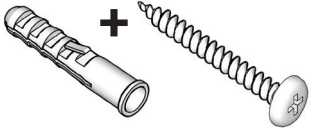
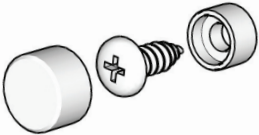
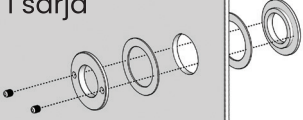
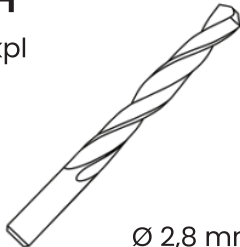
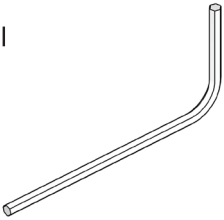


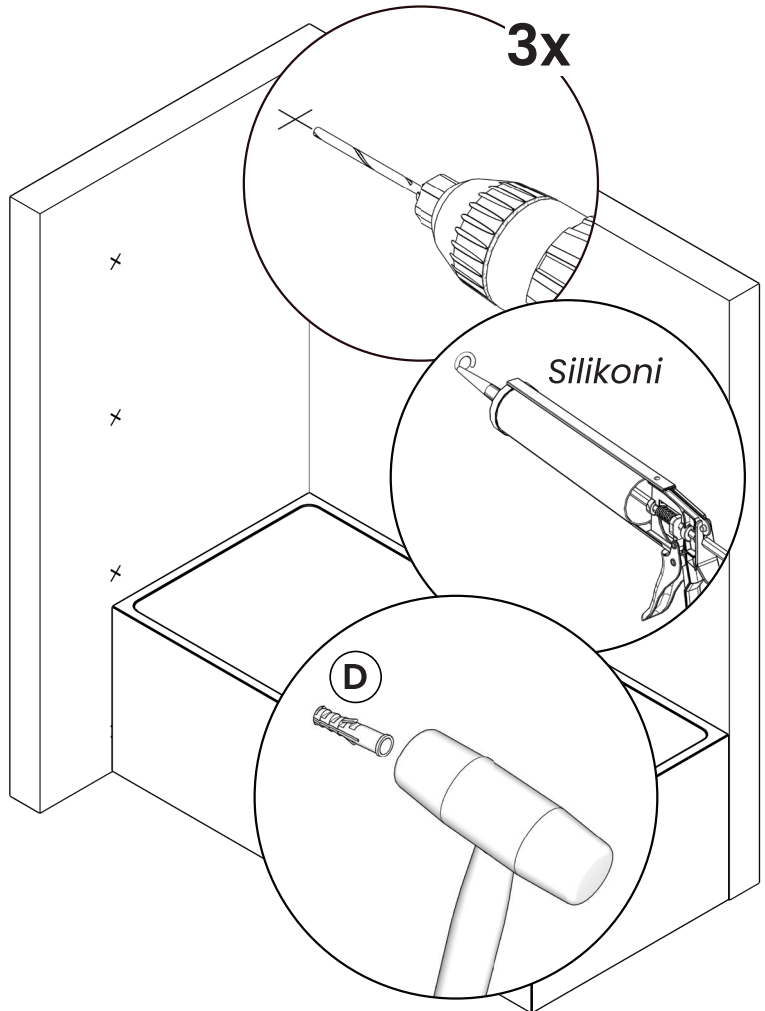
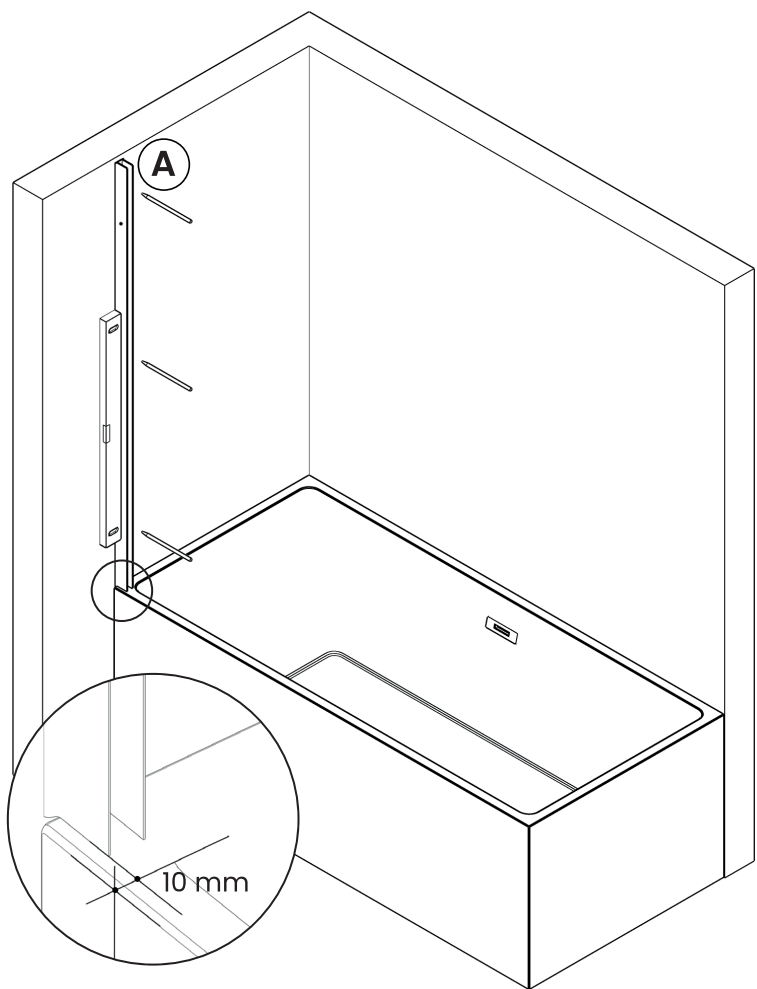
Tuotteessa on korkealuokkainen turvalasi. Se kestää käyttöä vuosikaudet, mutta asennettaessa sitä täytyy käsitellä erittäin huolellisesti ja varovaisesti. Karkaistun lasin reuna on erittäin altis rikkoutumiselle. Etenkin kulmaan osuva kolhu rikkoo turvalasin erittäin helposti.

Asennuksessa rikkoutunutta lasiseinää ei korvata!

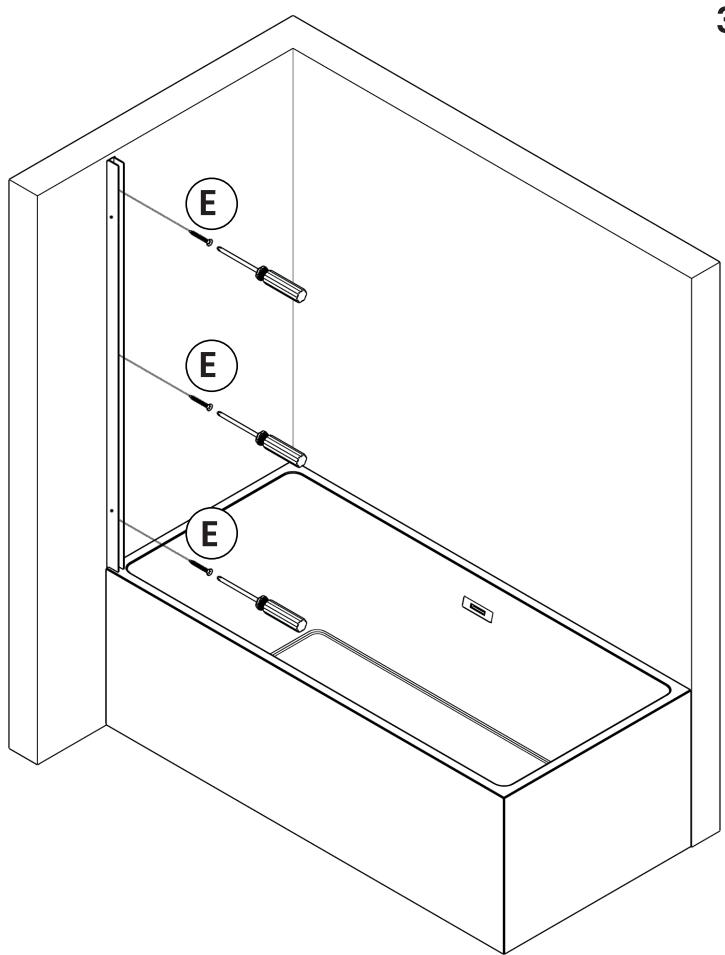


Asennustarvikk

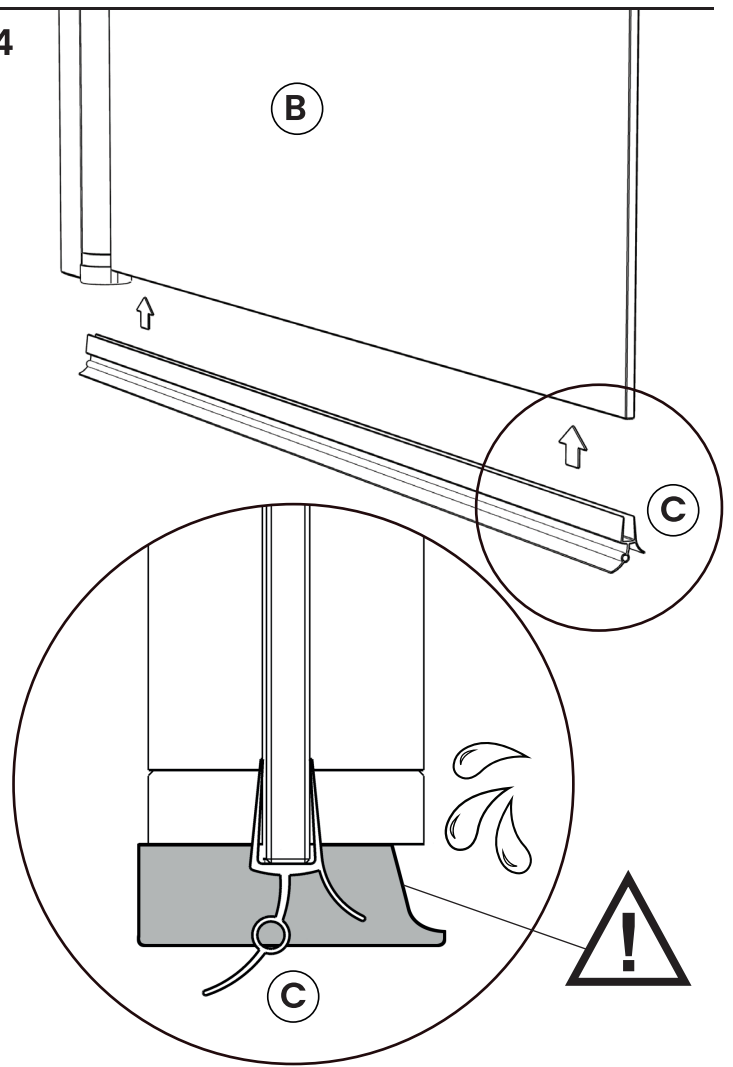
<p>A 1 kpl</p> 	<p>B 1 kpl</p> 	<p>C 1 kpl</p> 	<p>D E 3 kpl 3 kpl</p> 
<p>F 4 sarjaa</p> 	<p>G 1 sarja</p> 	<p>H 1 kpl</p>  <p>Ø 2,8 mm</p>	<p>I 1 kpl</p> 

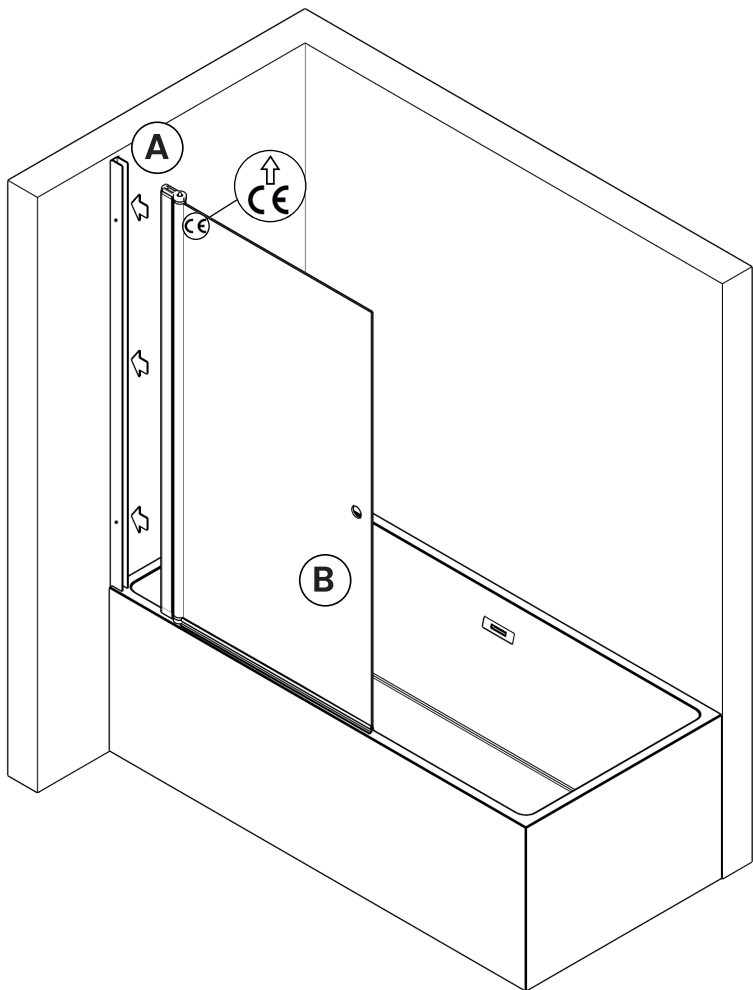


1 2

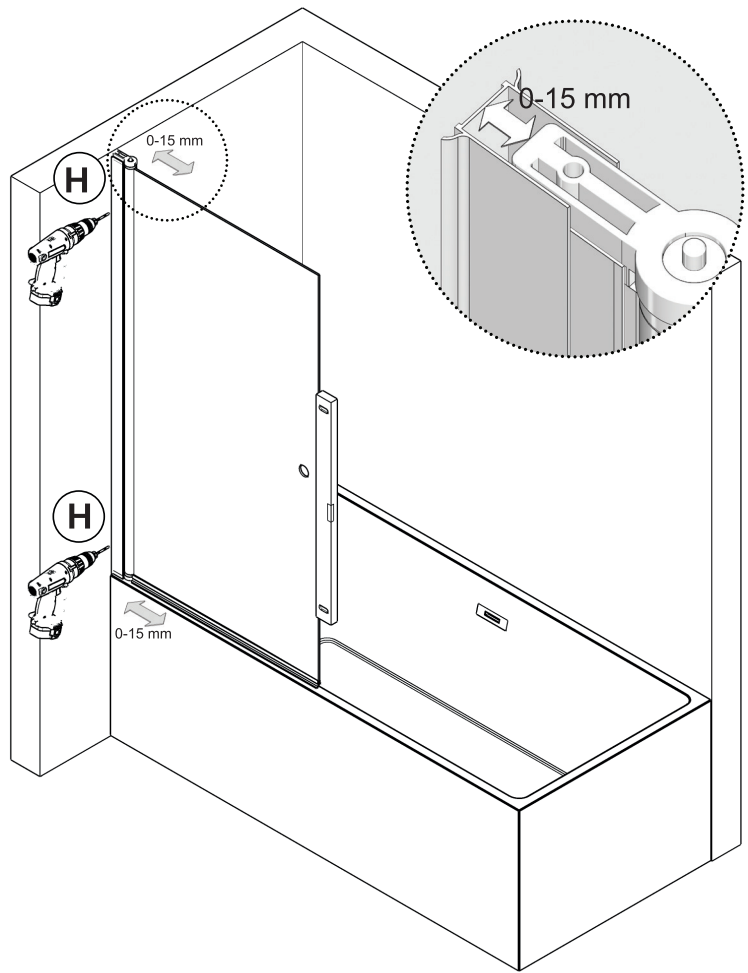


3 4

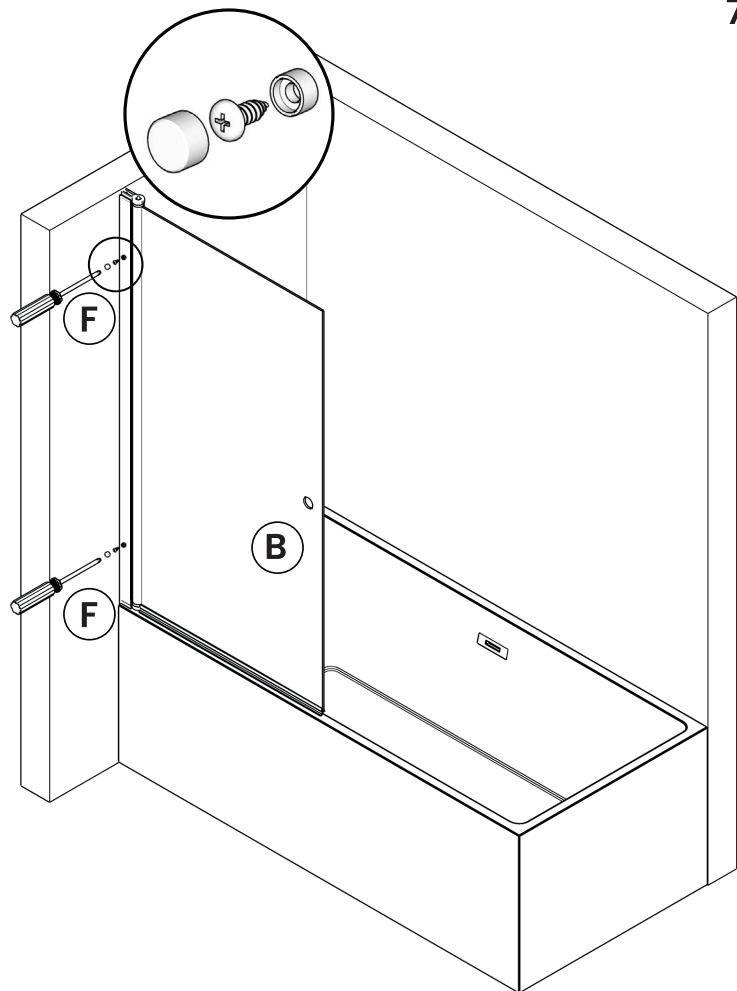




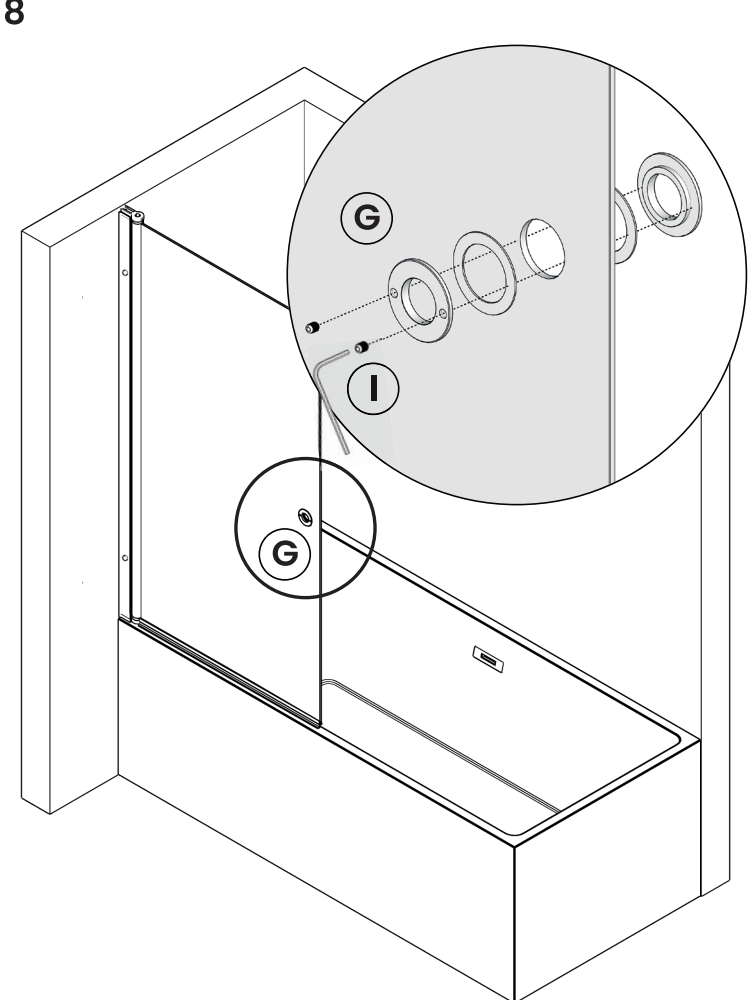
5



6

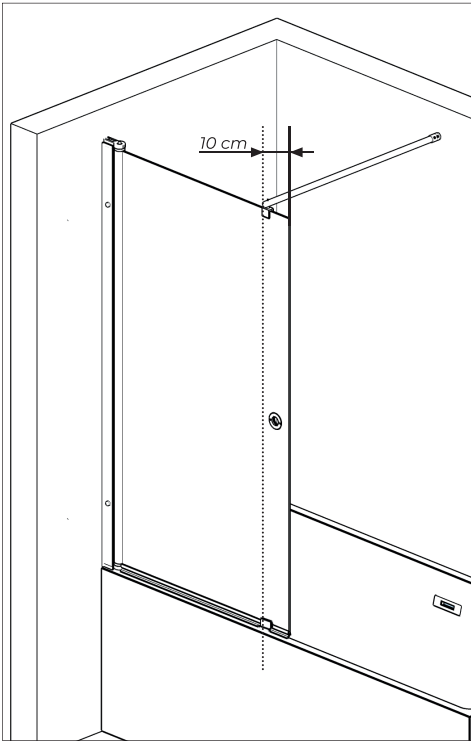


7

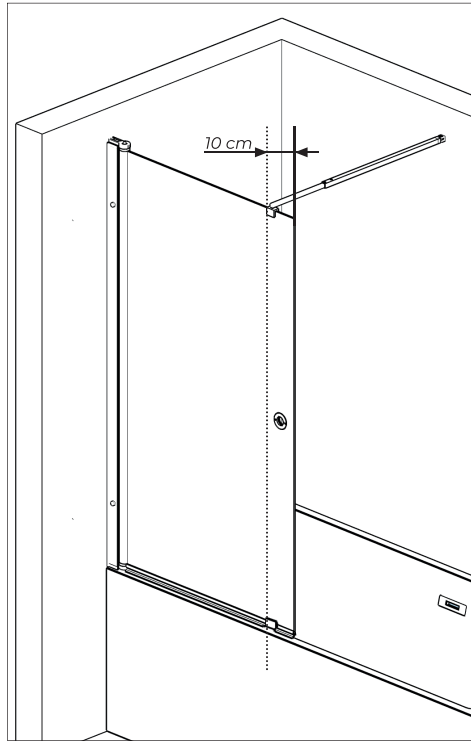


8

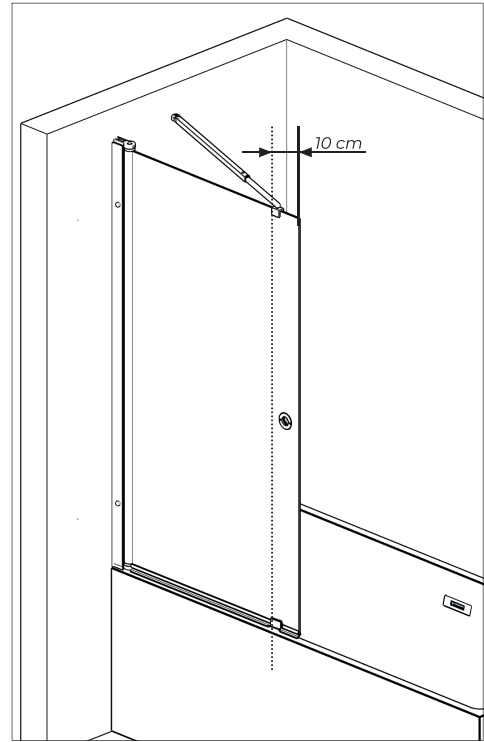
Sivu- ja lattiatuella saat muutettua kääntyvän seinän kiinteäksi



Suihkuseinän sivutuki, pituus maks. 120 cm
(lisävaruste)



Suihkuseinän säädettävä sivutuki 62,5-105 cm
(lisävaruste)



Puhdistaminen

Voit puhdistaa tuotteen lasin tavallisella ikkunanpesuaineella. Älä käytä hankaavia pesuaineita tai karkeapintaisia pesuvälineitä.

VINKKI

Onko lasissa pinttynyttä likaa? Levitä laimentamatonta Fairy-astianpesuainetta lasiin, anna vaikuttaa puoli tuntia ja pese runsaan veden kanssa. Lika lähtee.

Kalkkipitoinen vesijohtovesi voi jättää lasiin valkoisia tahroja. Ne voi poistaa etikkahappoliuoksella (vedellä laimennettua pöytäetikkaa). Käytä pehmeätä harjaa tai liinaa. Huuhtelee runsaalla vedellä.

Tuotteella on kahden vuoden takuu

- Noudata tuotteen asennus- ja hoito-ohjeita, sillä takuu korvaa materiaali- ja valmistusvirheet.
- Maksukuitti toimii takuutodistuksena.
- Takuun voimassaolo alkaa ostopäivästä.

Kierrätys on tärkeä osa tuotteemme elinkaarta

Tutustu paikkakuntasi kierrätysmääräyksiin ja kierrätyspisteiden sijaintipaikkoihin.

Pakkausmateriaalin kierrätys: pahvipakkaus pahvikeräykseen, muovi muovinkeräykseen Tuotekin on kierrätettävä.

