

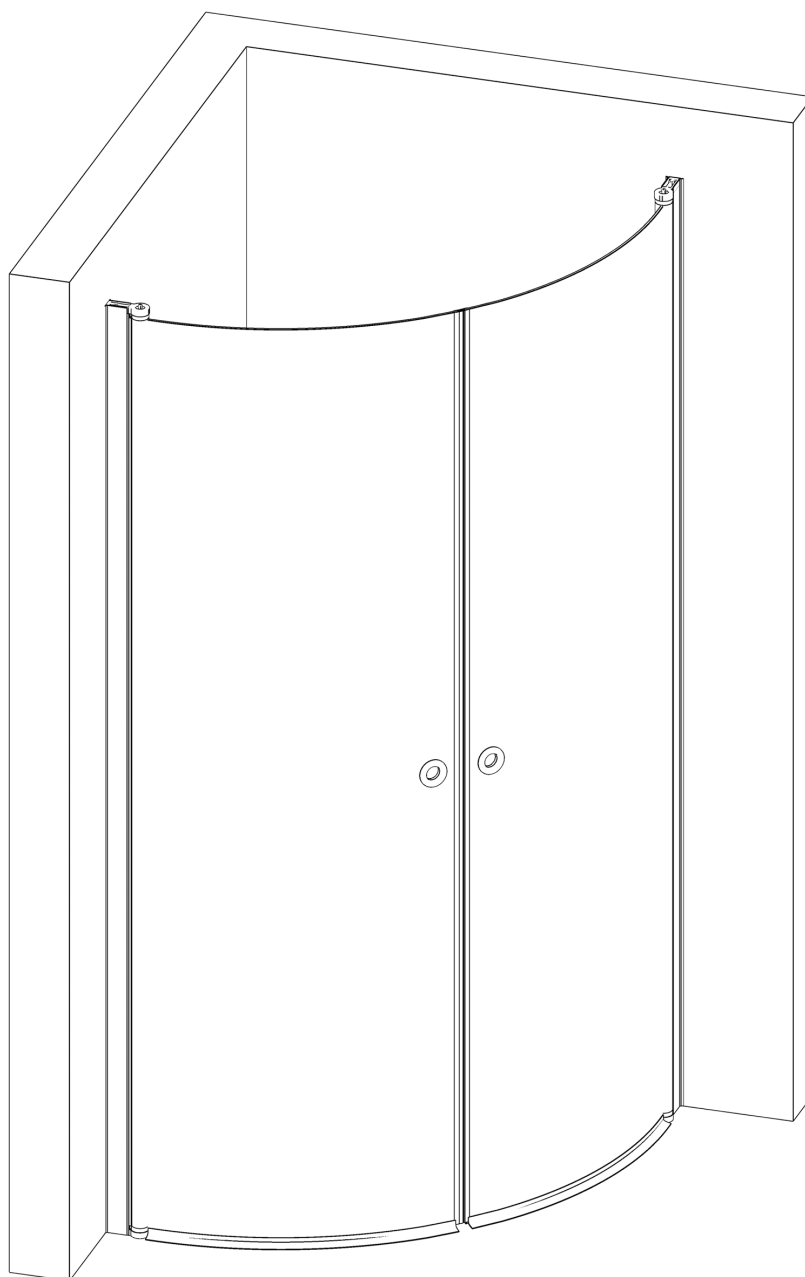
# PAIGALDUSJUHEND

Dušinurk

SK85K

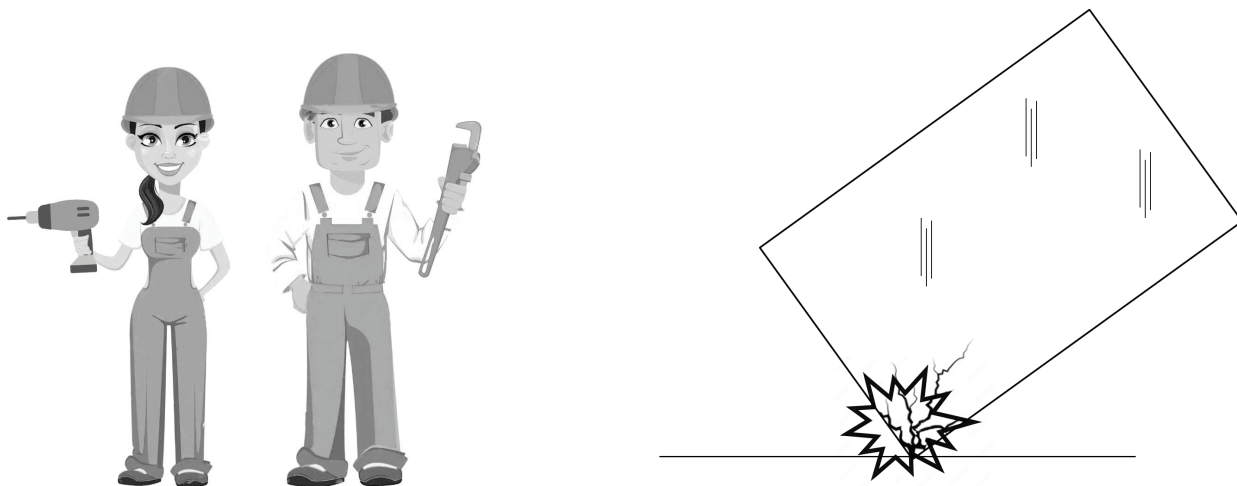
SK85H

SK85K-M

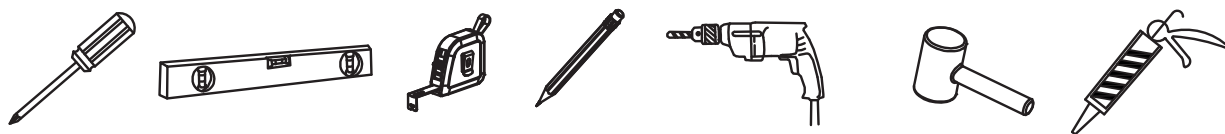


## Tähelepanu

- Veendu, et toode on terve.
- Kontrolli, et paigaldamiseks vajalikud osad ei ole koos pakendiga prügi hulka visatud.
- Hoolitse selle eest, et pakendist välja võetud klaasid oleksid paigaldamise ajal kaitstud. Paigalduse ajal kasuta alati pehmendust (näiteks papist pakendit või vaipa) klaasi ja põranda/seina vahel. Karastatud klaasi kõige õrnemad kohad on servad ja nurgad. Klaasi põrutus paigalduse ajal (näiteks klaasi põrutus nurgaga vastu põrandat) lõhub klaasi väikesteks tükkideks. Paigalduse ajal lõhutud klaase ei hüvitata.
- Soovitame säilitada paigaldus- ja hooldusjuhendi.
- Paigalduse soovitame teostada kahe inimese poolt.
- Paigalduse ajal kannu kaitseprille ja töökindaid.

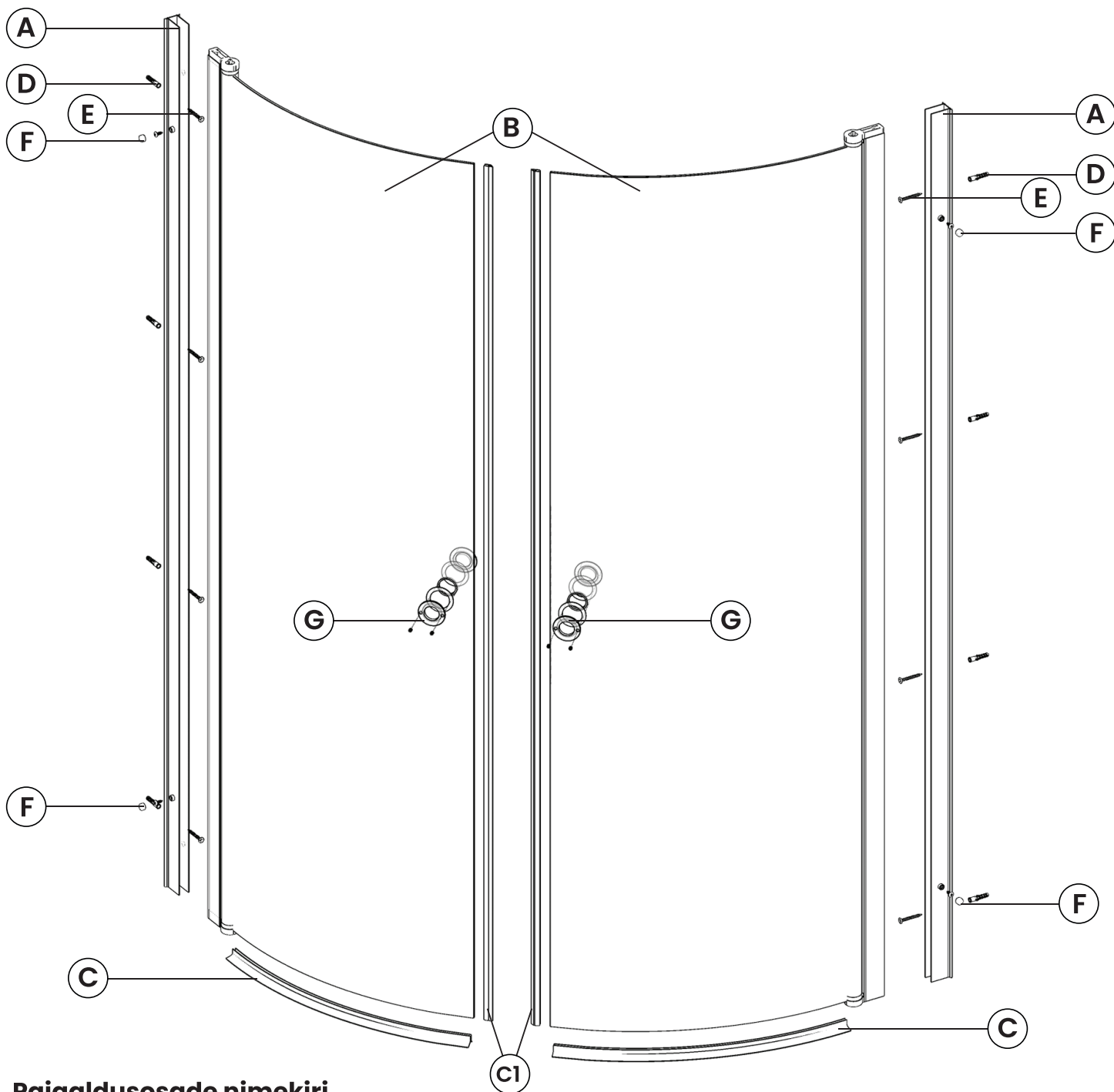


## Paigaldusel läheb vaja

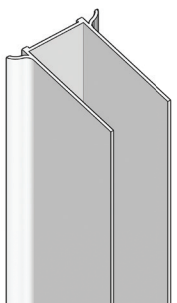
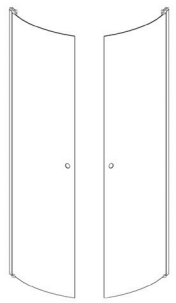
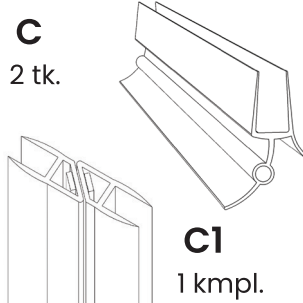

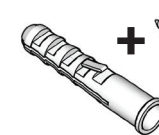
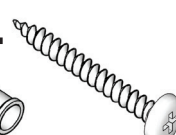
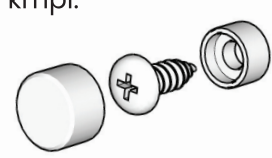
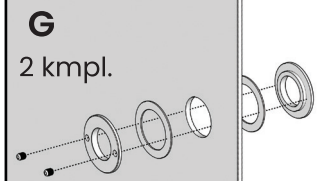
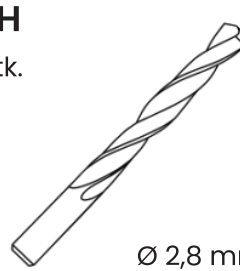
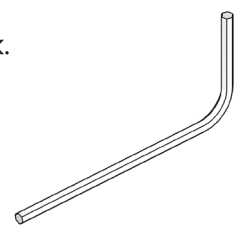


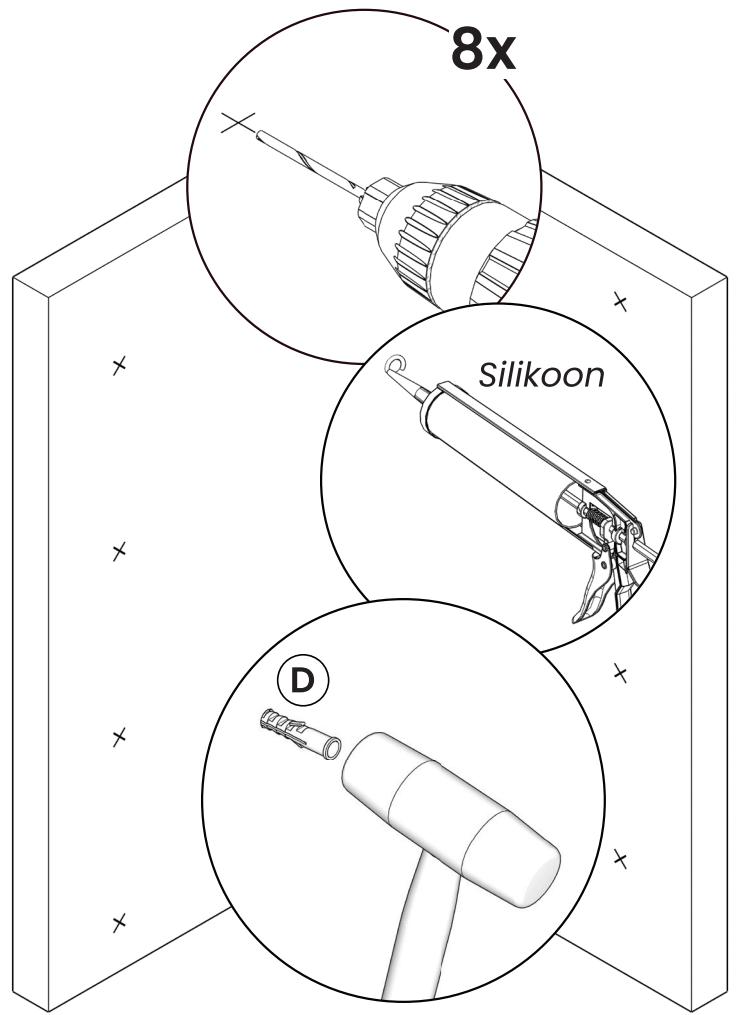
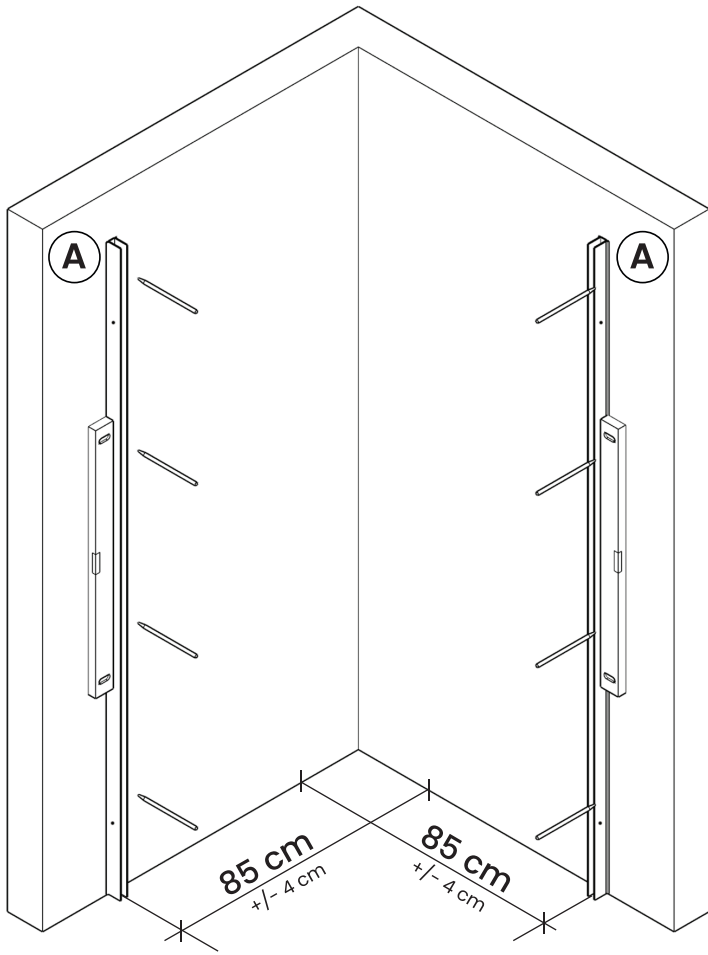
Tootes on kasutatud kõrgekvaliteedilist karastatud klaasi. Selle kasutamisega on pikk, kuid paigalduse ajal tuleb klaasi käsitleda eriti hoolikalt ja ettevaatlikult. Karastatud klaasi kõige õrnemad kohad on servad ja nurgad. Põrutus klaasi nurka või serva võib selle kergesti rikkuda.

**Paigalduse ajal lõhutud klaase ei hüvitata!**



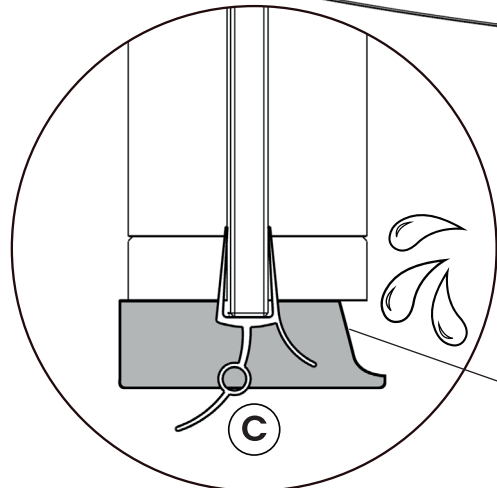
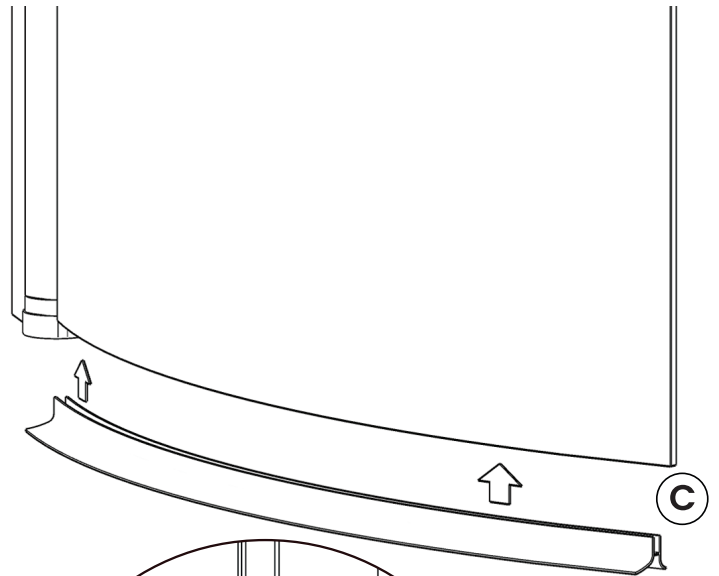
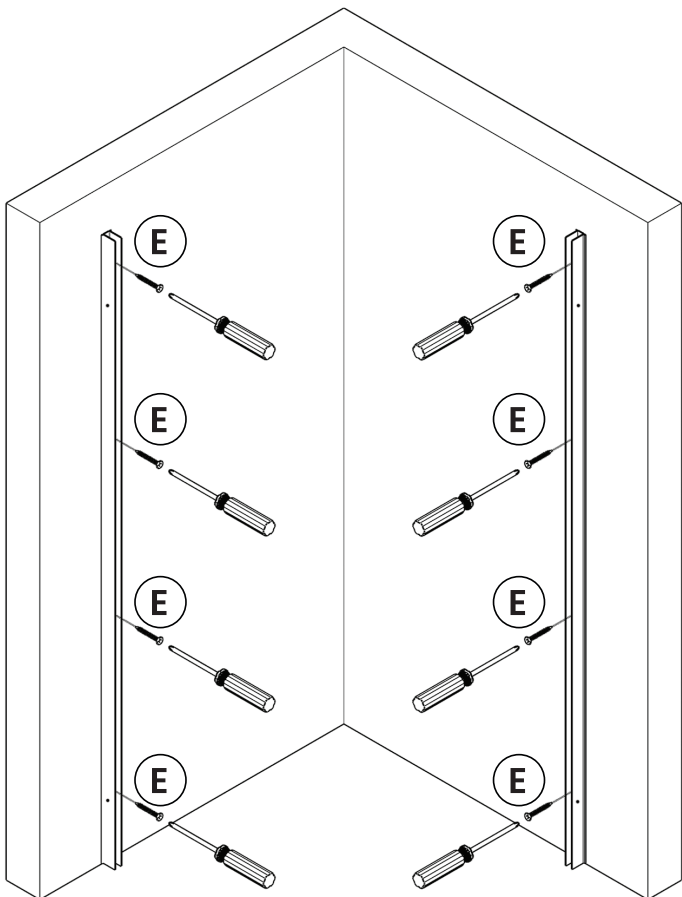
**Paigaldusosade nimekiri**

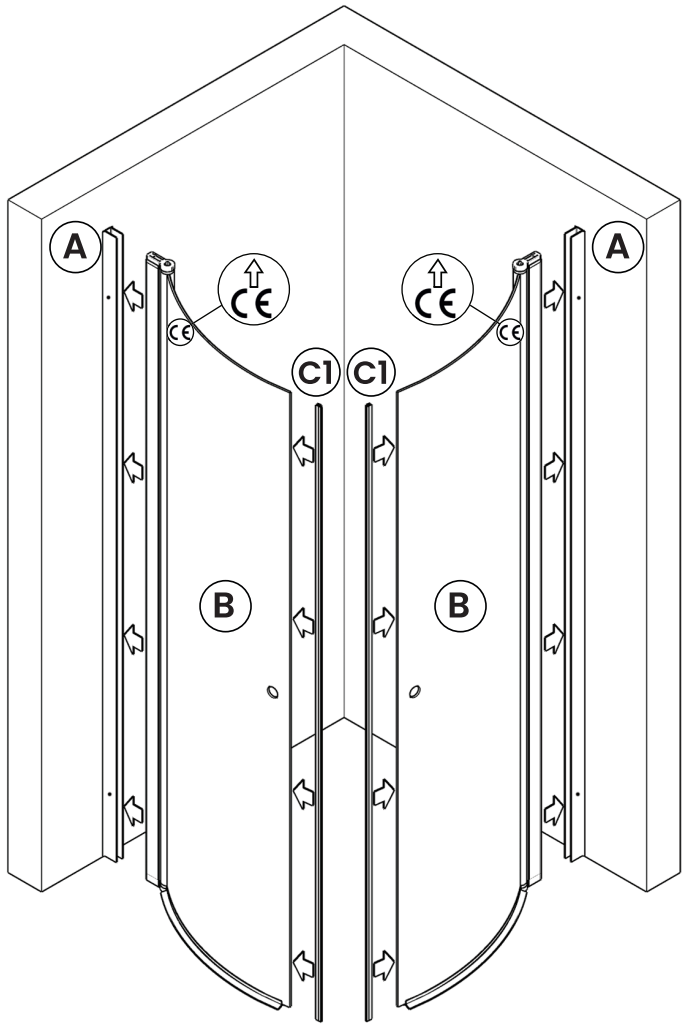
<p><b>A</b> 2 tk.</p> 	<p><b>B</b> 2 tk.</p> 	<p><b>C</b> 2 tk.</p>  <p><b>C1</b> 1 kmpl.</p> 	<p><b>D</b> 8 tk.</p>  <p><b>E</b> 8 tk.</p> 
<p><b>F</b> 8 kmpl.</p> 	<p><b>G</b> 2 kmpl.</p> 	<p><b>H</b> 1 tk.</p>  <p>Ø 2,8 mm</p>	<p><b>I</b> 1 tk.</p> 



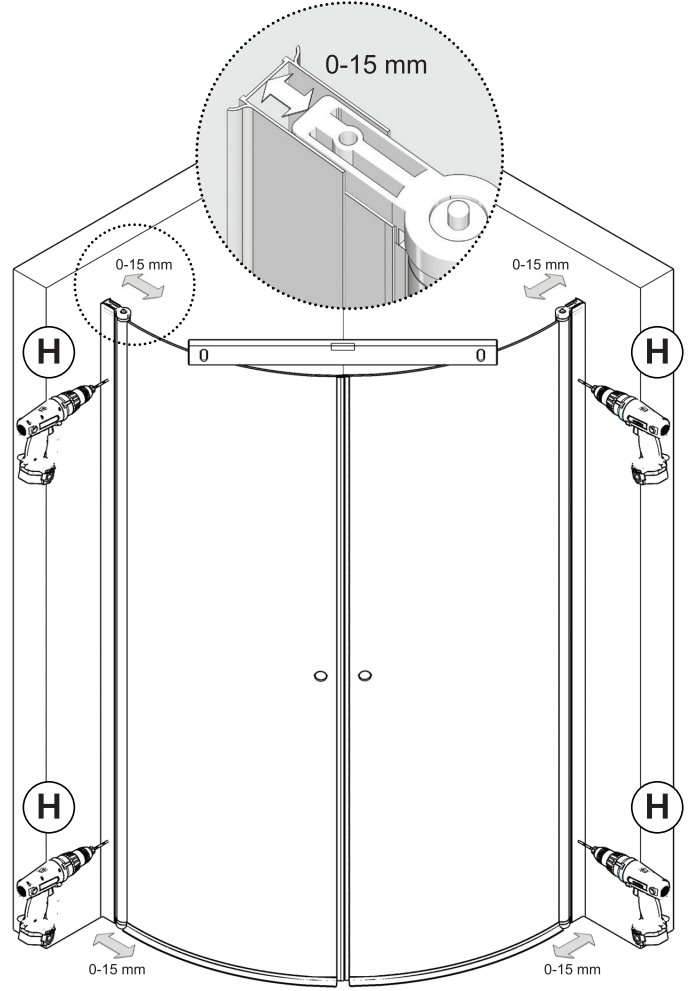
1 2

3 4



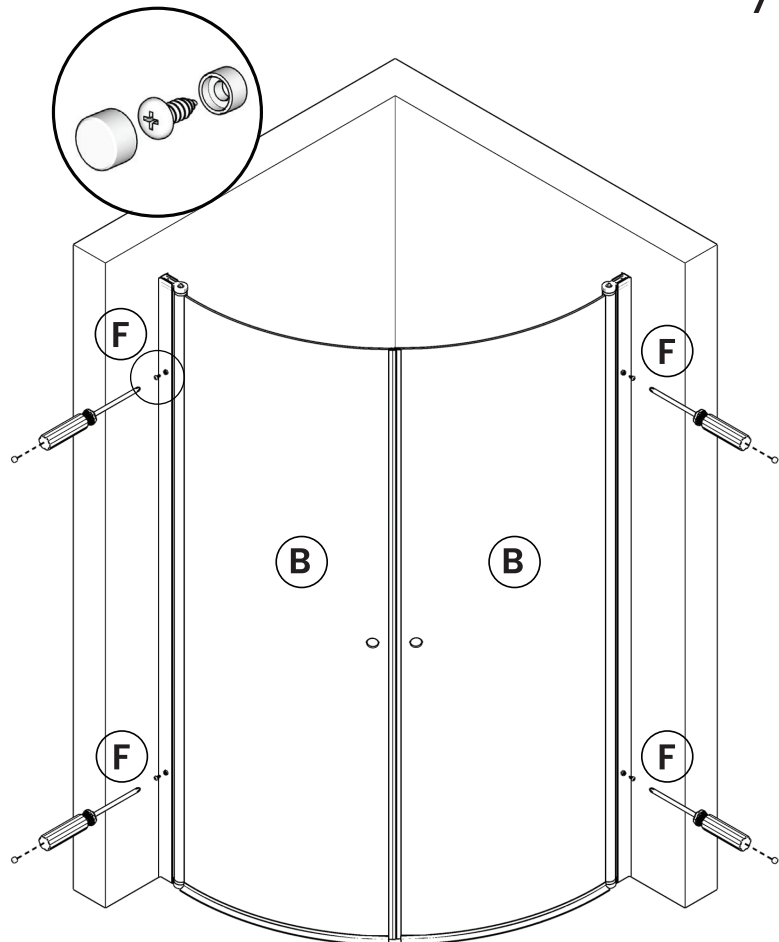


5

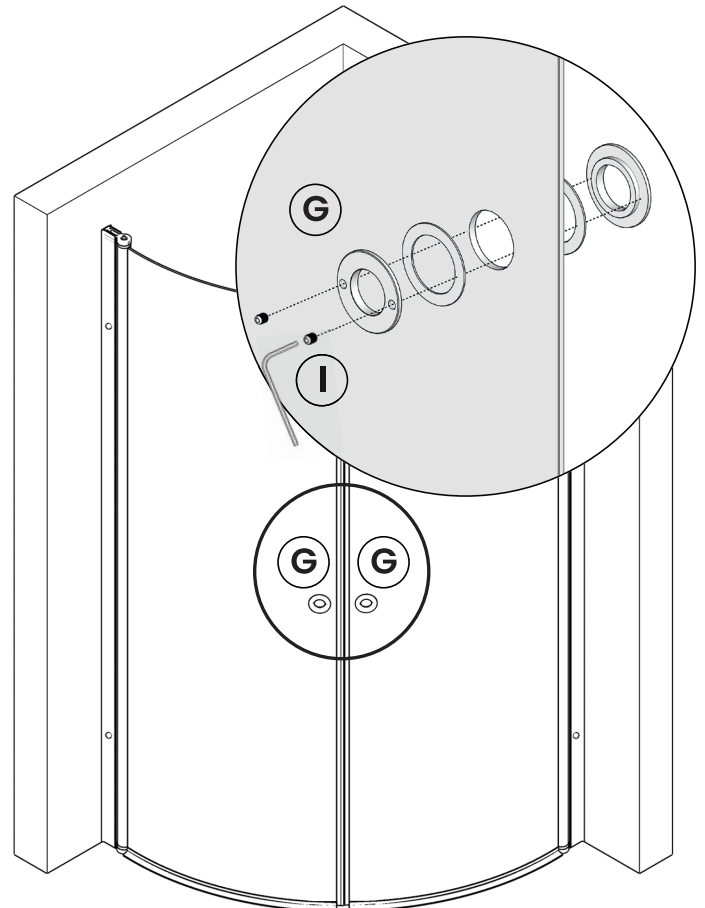


6

7



8



## **Puhastamine**

Klaasi võib puhastada tavalise aknapesuvahendiga. Ära kasuta pindade puhastamiseks karedaid vahendeid ega söövitava toimega aineid. Klaaspindade katmine spetsiaalsete nanovahenditega kergendab klaaside puhastamist. Suurema mustuse saab klaasidelt eemaldada lahjendamata Fairy-nõudepesuvahendiga. Kanna Fairy klaasile, oota 30 minutit ja loputa seejärel rohke veega.

Kare vesi võib klaasile jätta valgeid jälgi. Neid saab eemaldada äädikhappelahusega (spetsiaaltoode või veega lahjendatud lauaädikas). Kasuta pehmet harja või lappi. Loputa rohke veega.

## **Tootel on kaheaastane garantii**

- Järgi toote paigaldus- ja hooldusjuhiseid. Garantii katab sellisel juhul materjali- ja tootmisvead.
- Arve kehtib ostutõendina.
- Garantii hakkab kehtima ostukuupäevast.

## **Taaskasutus on tähtis osa meie toodete elukaarest**

Kasutamiskõlbmatuks muutunud toode ja pakend hävita vastavalt kehtivatele nõuetele ja keskkonda säästvalt.

